

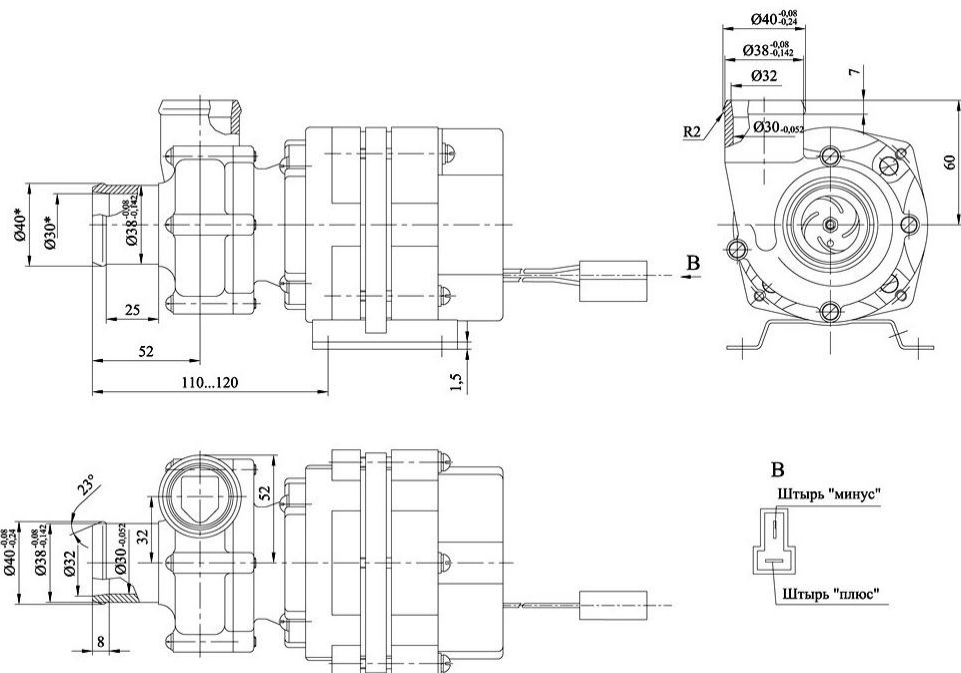
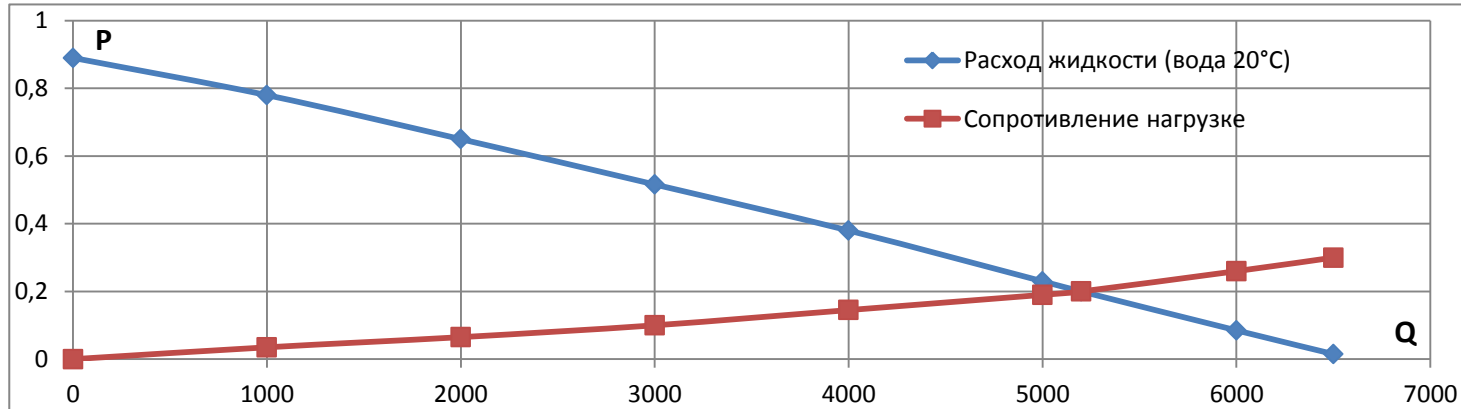
Насосы жидкостные 812.3780 для автобусов

(на базе бесщёточных электродвигателей индукторно-вентильного типа 81.3780)



Параметры

Номинальное напряжение, В	Мощность, Вт	Производительность, л/час/Бар	Масса, кг
24	130	5200/0,2	1,9



P – давление, Бар

Q – расход жидкости, л/час

Применяемость

Предназначен для работы совместно с подогревателями Webasto DBW300, DBW268, Прамотроник 141.8106 для автобусов ЛиАЗ 5256 и модификаций, ПАЗ с двигателями ММЗ, AVL, НефАЗ 5299 и модификаций, МАЗ, Волжанин, КавЗ, взамен насоса Webasto U4814

Аналоги

Насосы Webasto U4814 и 6602.3780-02 Прамотроник