



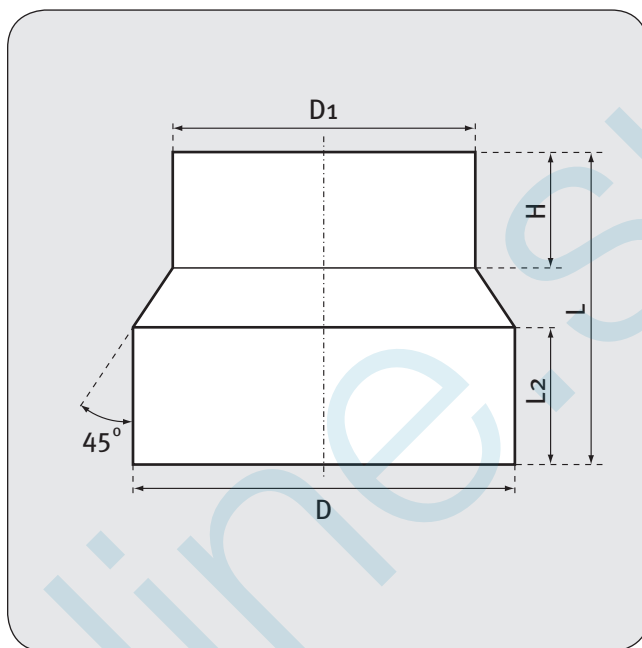
АДАПТЕР КОНУСНЫЙ

RC / RCX



Исполнение с прокладкой

RCX



МАТЕРИАЛ

- оцинкованная сталь
- EPDM (RCX) резиновая прокладка

ХАРАКТЕРИСТИКА ПРОДУКТА

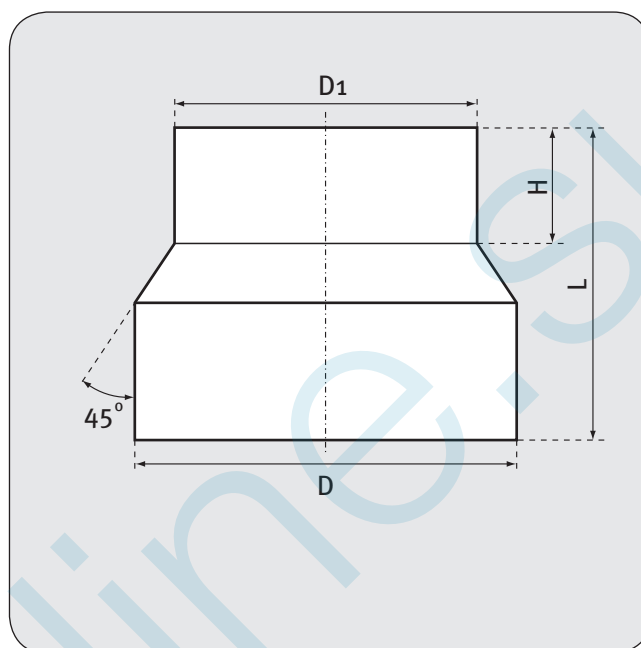
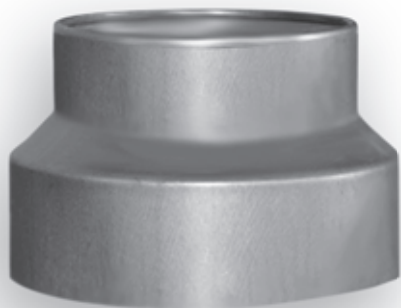
- прессованный
- один элемент
- прокладка (RCX)

Size (mm)	D (mm)	D1 (mm)	L (mm)	L2 (mm)	H (mm)	Weight (kg)
100 80	98,8	78,8	110	55	40	0,11
125 80	123,8	78,8	122	55	40	0,16
125 100	123,8	98,8	112	55	45	0,18
150 100	148,7	98,8	125	55	45	0,20
150 125	148,7	123,8	122	55	45	0,20
160 100	158,7	98,8	130	55	45	0,23
160 125	158,7	123,8	117	55	45	0,21
200 100	198,6	98,8	150	55	45	0,31
200 125	198,6	123,8	137	55	45	0,30
200 150	198,6	148,7	125	55	45	0,28
200 160	198,6	158,7	120	55	45	0,29
250 160	248,5	158,7	144	55	45	0,42
250 200	248,5	198,6	125	55	45	0,38
315 160	313,4	158,7	177	55	45	0,63
315 200	313,4	198,6	157	55	45	0,59
315 250	313,4	248,5	132	55	45	0,52
355 250	353,4	248,5	200	45	45	1,16
355 315	353,4	313,4	160	50	50	1,10



АДАПТЕР КОНУСНЫЙ

RCF/RFCX



Исполнение с прокладкой

RCFX



МАТЕРИАЛ

- оцинкованная сталь
- EPDM (RCFX) резиновая прокладка

ХАРАКТЕРИСТИКА ПРОДУКТА

- прессованный
- одиночный элемент
- фланцы зажимаются на прокладке (RCFX)

Size (mm)	D (mm)	D1 (mm)	L (mm)	H (mm)	Weight (kg)	Packaging	Items Set Package	
							RCF	RCFX
100	80	100,5	78,8	110	0,11	P24	45	45
125	80	125,5	78,8	122	0,16	P12	72	72
125	100	125,5	98,8	112	0,16	P12	72	72
150	100	150,6	98,8	125	0,20	P12	48	48
150	125	150,6	123,8	122	0,19	P12	48	48
160	100	160,6	98,8	130	0,23	P12	35	60
160	125	160,6	123,8	117	0,21	P12	35	60
200	100	200,7	98,8	150	0,31	P12	28	52
200	125	200,7	123,8	137	0,30	P12	28	56
200	150	200,7	148,7	125	0,28	P12	28	60
200	160	200,7	158,7	120	0,29	P12	28	28
250	160	250,8	158,7	144	0,42	P4	30	30
250	200	250,8	198,6	125	0,38	P4	30	30
315	160	315,9	158,7	177	0,63	P4	18	18
315	200	315,9	198,6	157	0,59	P4	20	60
315	250	315,9	248,5	132	0,52	P4	18	18



ВРЕЗКА ДЛЯ КРУГЛЫХ КАНАЛОВ

PS / PSX



+7 (499) 677-20-10



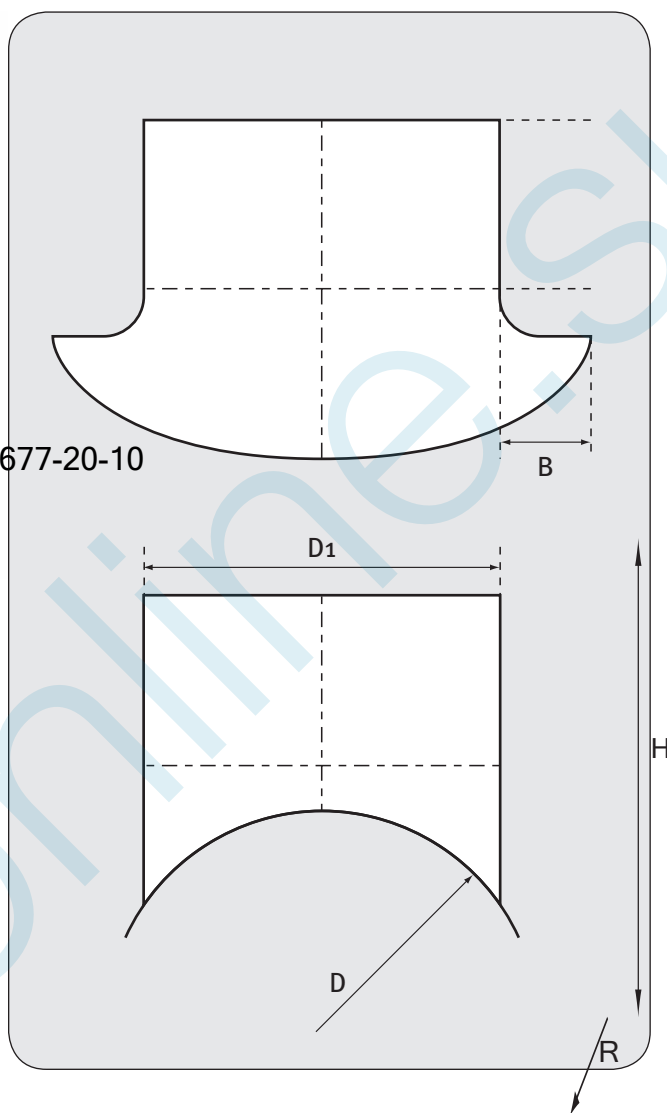
Исполнение с прокладкой
PSX

МАТЕРИАЛ

- оцинкованная сталь
- EPDM (PSX) резиновая прокладка

ХАРАКТЕРИСТИКА ПРОДУКТА

- пресованный
- одиночный элемент



Size (mm)	D1 (mm)	D (mm)	H (mm)	B (mm)	R (mm)	Weight (kg)	
80	80	78,8	80	40	30	10	0,10
100	80	78,8	100	40	30	10	0,10
125	80	78,8	125	40	30	10	0,10
150	80	78,8	160	40	30	10	0,09
160	80	78,8	160	40	30	10	0,09
180	80	78,8	200	40	30	10	0,09
200	80	78,8	200	40	30	10	0,09
225	80	78,8	200	40	30	10	0,09
250	80	78,8	250	40	30	10	0,09
280	80	78,8	250	40	30	10	0,09
300	80	78,8	250	40	30	10	0,09
315	80	78,8	315	40	30	10	0,09
355	80	78,8	355	40	30	10	0,09
400	80	78,8	400	40	30	10	0,09



+7 (499) 677-20-10

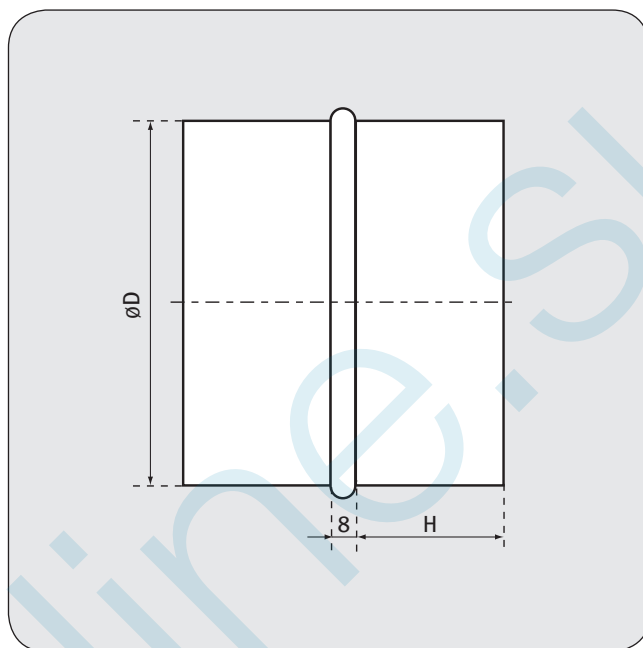


МУФТА ДЛЯ СОЕДИНЕНИЯ

V / VX



Исполнение с прокладкой
VX



МАТЕРИАЛ

- оцинкованная сталь
- EPDM (VX) резиновая прокладка

ХАРАКТЕРИСТИКА ПРОДУКТА

- сваренный сплав (линейный шов) прокладка (VX)
- позиционируется фланцами

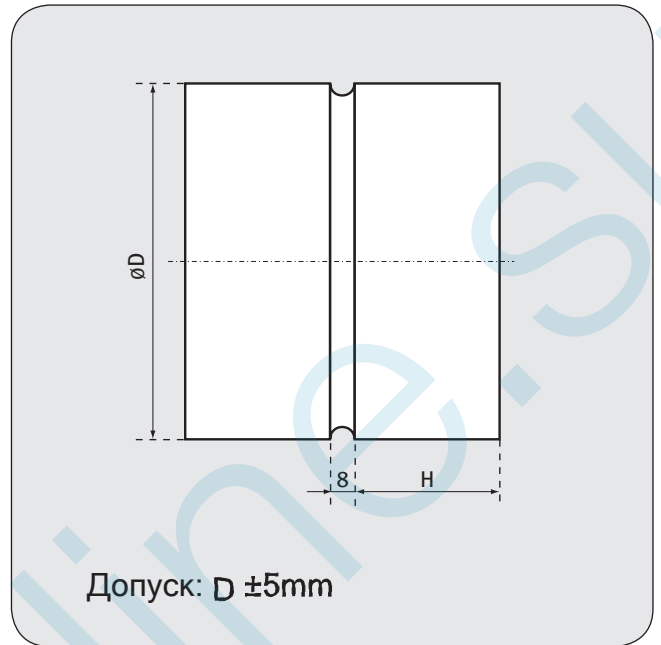
D (mm)	H (mm)		Weight (kg)
	V	VX	
80	40	40	0,12
100	40	40	0,15
125	40	40	0,19
140	40	40	0,20
150	40	40	0,21
160	40	40	0,23
180	40	40	0,26
200	40	40	0,29
225	40	40	0,33
250	40	40	0,37
280	40	40	0,40
300	40	40	0,43
315	40	40	0,46
350	40	40	0,50
355	40	40	0,50
400	46	50	0,67
450	46	50	0,79
500	46	50	0,88
560	56	60	0,88
600	71	60	0,93
630	71	60	0,95
710	71	60	1,05
800	71	65	1,15
900	71	65	1,60
1000	71	65	1,85
1250	71	65	2,05





ФТУЛКА - ПАТРУБОК

VF



МАТЕРИАЛ

- оцинкованная сталь

ХАРАКТЕРИСТИКИ ПРОДУКТА

- сваренный сплав (линейный шов)

D (mm)	H (mm)	Weight (kg)	Items Set Package	Packaging
80	40	0,12	70	P12
100	40	0,16	112	P6
125	40	0,20	72	P6
140	40	0,21	55	P6
150	40	0,22	50	P6
160	40	0,24	70	P4
180	40	0,27	60	P4
200	40	0,30	54	P4
225	40	0,34	45	P4
250	40	0,39	72	P2
280	40	0,42	50	P2
300	40	0,45	46	P2
315	40	0,47	46	P2
350	40	0,58	55	P1
355	40	0,58	55	P1
400	46	0,69	50	P1
450	46	0,79	24	P1
500	46	0,87	24	P1
560	56	0,90	21	P1
600	71	0,93	16	P1
630	71	0,93	16	P1
710	71	1,08	15	P1
800	71	1,21	10	P1
900	71	1,65		
1000	71	2,00		
1250	71	2,25		