

ООО «Эра новых технологий»



Схема электрических подключений контроллера

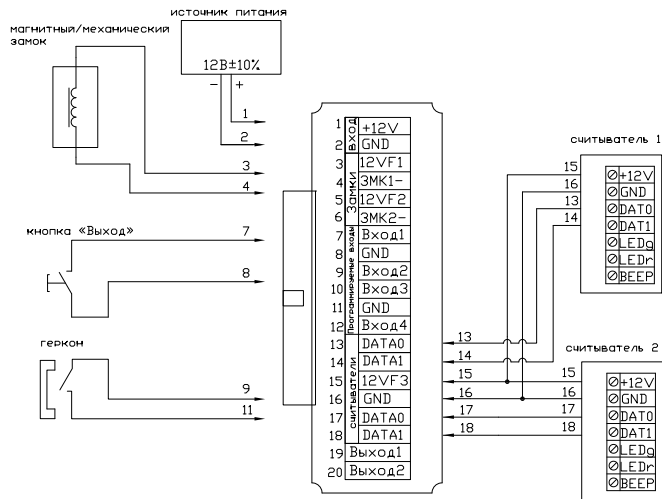
«ЭРА 500»

2015г.

Содержание

Схема электрических подключений контроллера к электромеханическому/электромагнитному замкам	
1. Считыватели Wiegand26. Одна точка прохода.....	2
2. Считыватели TouchMemory(активные, 3х-проводные). Одна точка прохода.....	4
3. Считыватели TouchMemory(пассивные, без питания, 2х-проводные). Одна точка прохода.....	6
4. Считыватели Wiegand26	
5. Две точки прохода (считыватель на вход/кнопка на выход).....	8
Считыватели TouchMemory(активные, 3х-проводные)	
6. Две точки прохода (считыватели на вход и на выход).....	10
7. Считыватели TouchMemory(пассивные, без питания, 2х-проводные) Две точки прохода (считыватели на вход и на выход).....	12
Схема электрических подключений контроллера к турникету	
8. Считыватели Wiegand26.....	14
9. Считыватели TouchMemory(активные, 3х-проводные).....	16
10. Считыватели TouchMemory(пассивные, без питания, 2х-проводные).....	18
Схема электрических подключений контроллера к картоприемнику	
11. Считыватели Wiegand26.....	20
12. Считыватели TouchMemory(активные, 3х-проводные).....	22

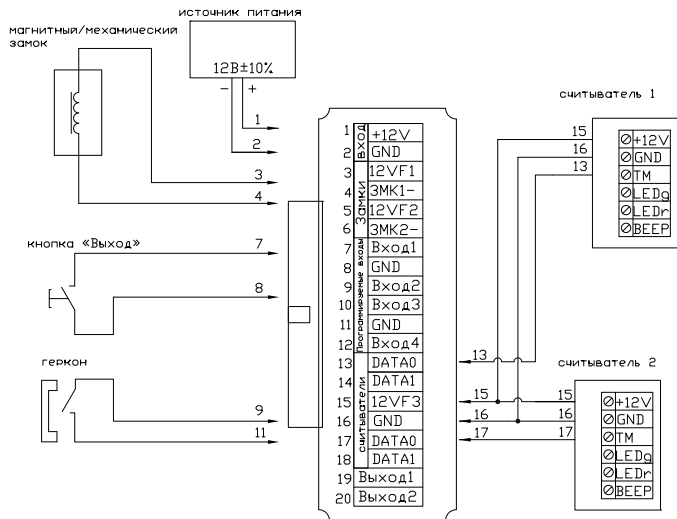
Схема электрических подключений контроллера к электромеханическому/электромагнитному замкам. Считыватели Wiegand26. Одна точка прохода.



!Тип замка устанавливается программно. По умолчанию тип замка - электромеханический

№	Сигнал	Назначение	
1	вход	+12	+12В внешнего источника питания
2		GND	Минус внешнего источника питания
3	замки	12VF1	Подключение замка, контакт 1 (+12V)
4		3MK1-	Подключение замка, контакт 2 (открытый коллектор)
5		12VF2	
6		3MK2-	
7	программируемые входы	Вход1	Подключение кнопки «Выход» контакт 1
8		GND	Подключение кнопки «Выход» контакт 2
9		Вход2	Подключение геркона контакт 1
10		Вход3	
11	считыватели	GND	Подключение геркона контакт 2
12		Вход4	
13		DATA0	Подключение линии DATA0 считывателя 1
14		DATA1	Подключение линии DATA1 считывателя 1
15		12VF3	Питание +12В на считыватели 1,2
16		GND	Минус источника питания считывателей 1,2
17		DATA0	Подключение линии DATA0 считывателя 2
18		DATA1	Подключение линии DATA1 считывателя 2
19	Выход1		
20	Выход2		

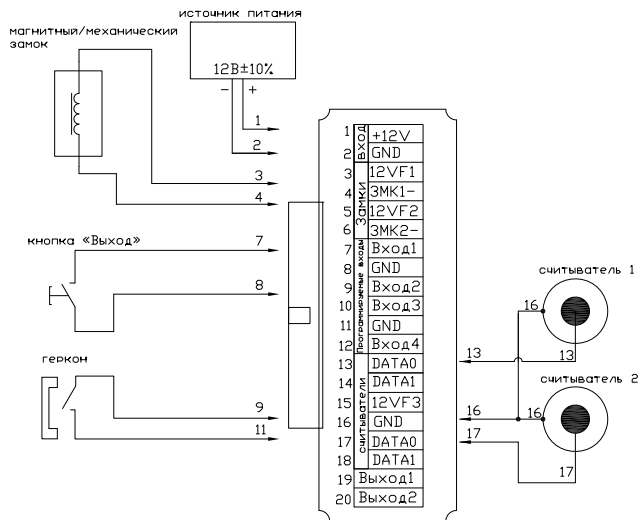
Схема электрических подключений контроллера к электромеханическому/электромагнитному замкам. Считыватели TouchMemory (активные, 3х-проводные). Одна точка прохода.



№	Сигнал	Назначение	
1	вход	+12	+12В внешнего источника питания
2		GND	Минус внешнего источника питания
3	замки	12VF1	Подключение замка, контакт 1 (+12V)
4		3MK1-	Подключение замка, контакт 2 (открытый коллектор)
5		12VF2	
6		3MK2-	
7	программируемые входы	Вход1	Подключение кнопки «Выход» контакт 1
8		GND	Подключение кнопки «Выход» контакт 2
9		Вход2	Подключение геркона контакт 1
10		Вход3	
11		GND	Подключение геркона контакт 2
12		Вход4	
13	считыватели	DATA0	Подключение линии TM (DALLAS) считывателя 1
14		DATA1	
15		12VF3	Питание +12В на считыватели 1,2
16		GND	Минус источника питания считывателей 1,2
17		DATA0	Подключение линии TM (DALLAS) считывателя 2
18		DATA1	
19	Выход1		
20	Выход2		

!Тип замка устанавливается программно. По умолчанию тип замка - электромеханический

Схема электрических подключений контроллера к электромеханическому/электромагнитному замкам. Считыватели TouchMemory (пассивные, без питания, 2х-проводные). Одна точка прохода.



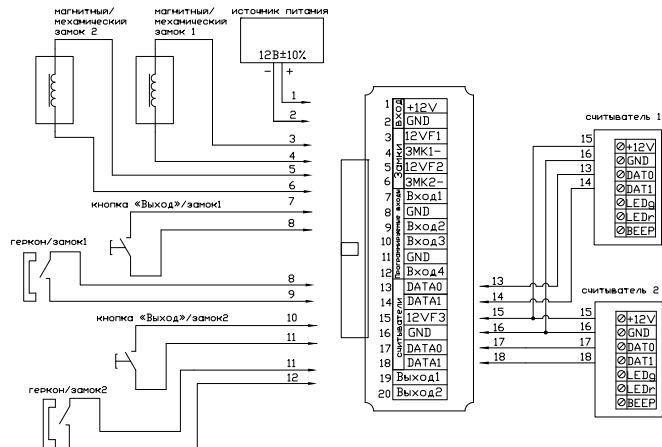
№	Сигнал	Назначение	
1	вход	+12	+12В внешнего источника питания
2		GND	Минус внешнего источника питания
3	замки	12VF1	Подключение замка, контакт 1 (+12V)
4		3MK1-	Подключение замка, контакт 2 (открытый коллектор)
5		12VF2	
6		3MK2-	
7	программируемые входы	Вход1	Подключение кнопки «Выход» контакт 1
8		GND	Подключение кнопки «Выход» контакт 2
9		Вход2	Подключение геркона контакт 1
10		Вход3	
11	считыватели	GND	Подключение геркона контакт 2
12		Вход4	
13		DATA0	Подключение линии TM (DALLAS) считывателя 1
14		DATA1	
15	считыватели	12VF3	
16		GND	Линия GND считывателей 1,2
17		DATA0	Подключение линии TM (DALLAS) считывателя 2
18		DATA1	
19	Выход1		
20	Выход2		

!Тип замка устанавливается программно. По умолчанию тип замка - электромеханический

Схема электрических подключений контроллера к электромеханическому/электромагнитному замкам.

Считыватели Wiegand26.

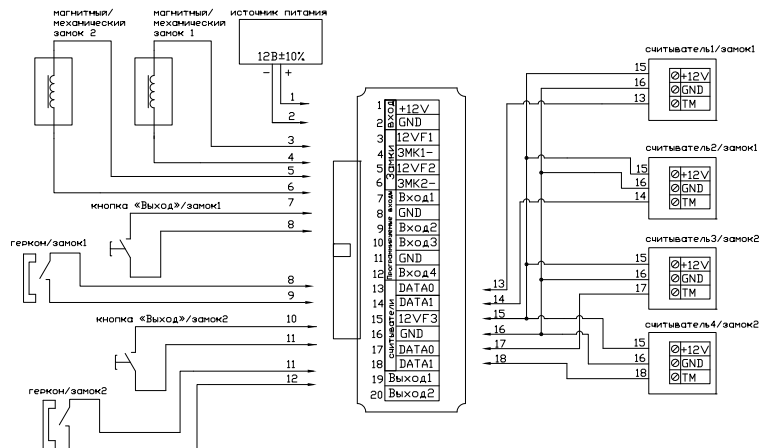
Две точки прохода (считыватель на вход/кнопка на выход)



№	Сигнал	Назначение	
1	вход	+12	+12В внешнего источника питания
2		GND	Минус внешнего источника питания
3	замки	12VF1	Подключение замка1, контакт 1 (+12V)
4		3MK1-	Подключение замка1, контакт 2 (открытый коллектор)
5		12VF2	Подключение замка2, контакт 1 (+12V)
6		3MK2-	Подключение замка2, контакт 2 (открытый коллектор)
7	программируемые входы	Вход1	Подключение кнопки1 «Выход» контакт 2
8		GND	Подключение кнопки1 «Выход» контакт 1/ Подключение геркона1 контакт 1
9		Вход2	Подключение геркона1 контакт 2
10		Вход3	Подключение кнопки2 «Выход» контакт 2
11	считыватели	GND	Подключение кнопки2 «Выход» контакт 1/ Подключение геркона2 контакт 1
12		Вход4	Подключение геркона2 контакт 2
13		DATA0	Подключение линии DATA0 считывателя 1
14		DATA1	Подключение линии DATA1 считывателя 1
15	считыватели	12VF3	Питание +12В на считыватели 1,2
16		GND	Минус источника питания считывателей 1,2
17		DATA0	Подключение линии DATA0 считывателя 2
18		DATA1	Подключение линии DATA1 считывателя 2
19	Выход1		
20	Выход2		

!Тип замка устанавливается программно. По умолчанию тип замка - электромеханический

Схема электрических подключений контроллера к электромеханическому/электромагнитному замкам. Считыватели TouchMemory (активные, 3х-проводные). Две точки прохода (считыватели на вход и на выход)



№	Сигнал	Назначение	
1	вход	+12	+12В внешнего источника питания
2		GND	Минус внешнего источника питания
3	замки	12VF1	Подключение замка1, контакт 1 (+12V)
4		3МК1-	Подключение замка1, контакт 2 (открытый коллектор)
5		12VF2	Подключение замка2, контакт 1 (+12V)
6		3МК2-	Подключение замка2, контакт 2 (открытый коллектор)
7	программируемые входы	Вход1	Подключение кнопки1 «Выход» контакт 2
8		GND	Подключение кнопки1 «Выход» контакт 1/ Подключение геркона1 контакт 1
9		Вход2	Подключение геркона1 контакт 2
10		Вход3	Подключение кнопки2 «Выход» контакт 2
11	считыватели	GND	Подключение кнопки2 «Выход» контакт 1/ Подключение геркона2 контакт 1
12		Вход4	Подключение геркона2 контакт 2
13		DATA0	Подключение линии TM (DALLAS) считывателя 1
14		DATA1	Подключение линии TM (DALLAS) считывателя 2
15	считыватели	12VF3	Питание +12В на считыватели 1,2,3,4
16		GND	Минус источника питания считывателей1,2,3,4
17		DATA0	Подключение линии TM (DALLAS) считывателя 3
18		DATA1	Подключение линии TM (DALLAS) считывателя 4
19	Выход1		
20	Выход2		

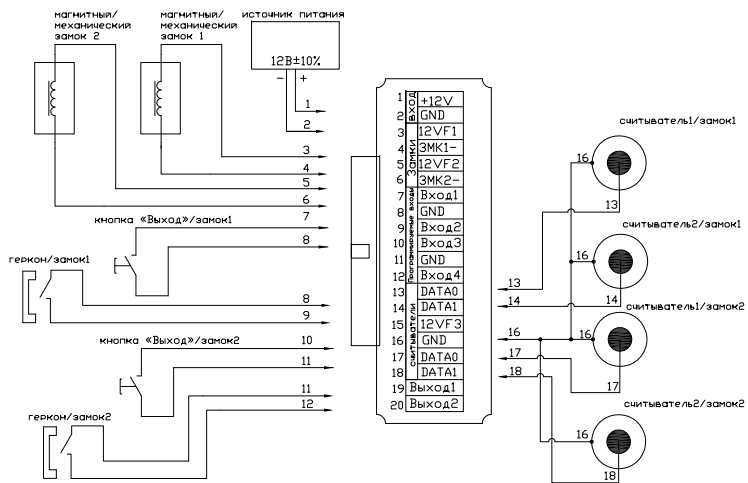
!Тип замка устанавливается программно. По умолчанию тип замка - электромеханический

Схема электрических подключений контроллера к электромеханическому/электромагнитному замкам.

Считыватели TouchMemory

(пассивные, без питания, 2х-проводные).

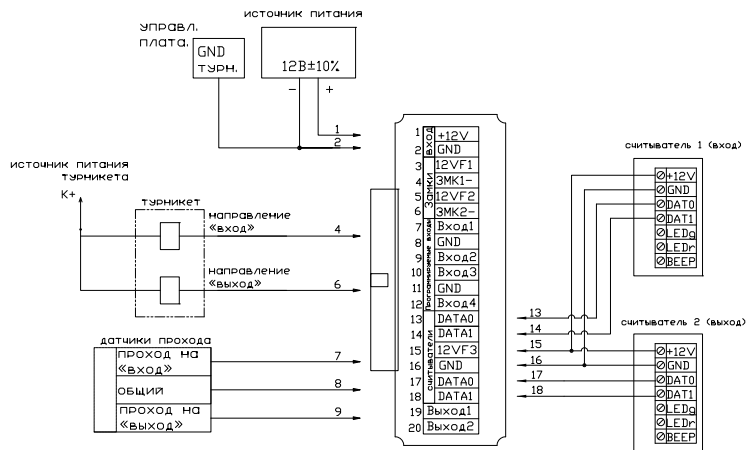
Две точки прохода (считыватели на вход и на выход)



№	Сигнал	Назначение	
1	вход	+12	+12В внешнего источника питания
2		GND	Минус внешнего источника питания
3	замки	12VF1	Подключение замка1, контакт 1 (+12V)
4		ЗМК1-	Подключение замка1, контакт 2 (открытый коллектор)
5		12VF2	Подключение замка2, контакт 1 (+12V)
6		ЗМК2-	Подключение замка2, контакт 2 (открытый коллектор)
7	программируемые входы	Вход1	Подключение кнопки1 «Выход» контакт 2
8		GND	Подключение кнопки1 «Выход» контакт 1/ Подключение геркона1 контакт 1
9		Вход2	Подключение геркона1 контакт 2
10		Вход3	Подключение кнопки2 «Выход» контакт 2
11	считыватели	GND	Подключение кнопки2 «Выход» контакт 1/ Подключение геркона1 контакт 1
12		Вход4	Подключение геркона2 контакт 2
13		DATA0	Подключение линии TM (DALLAS) считывателя 1
14		DATA1	Подключение линии TM (DALLAS) считывателя 2
15	12VF3		
16	GND	Линия GND считывателей	
17	DATA0	Подключение линии TM (DALLAS) считывателя 3	
18	DATA1	Подключение линии TM (DALLAS) считывателя 4	
19	Выход1		
20	Выход2		

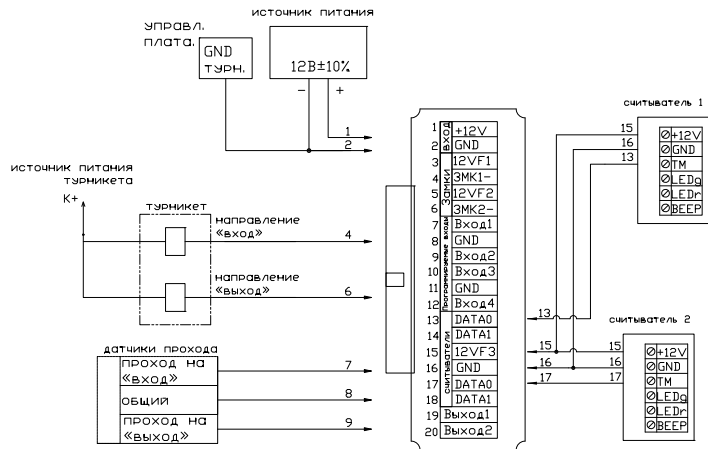
!Тип замка устанавливается программно. По умолчанию тип замка - электромеханический

Схема электрических подключений контроллера к турникету. Считыватели Wiegand26



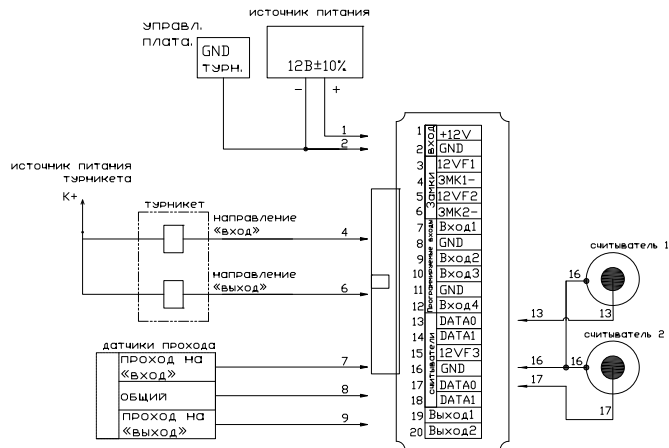
№	Сигнал	Назначение	
1	вход	+12В	+12В внешнего источника питания
2		GND	Минус внешнего источника питания
3	замки	12VF1	
4		3MK1-	«Открытый коллектор» управление проходом счит. 1 (проход разрешен, «вход»)
5		12VF2	
6		3MK2-	«Открытый коллектор» управление проходом счит. 2 (проход разрешен, «выход»)
7	программируемые входы	Вход1	Подключение контакта геркона («вход»)
8		GND	Подключение контакта геркона (общий)
9		Вход2	Подключение контакта геркона («выход»)
10		Вход3	
11	GND		
12	Вход4		
13	считыватели	DATA0	Подключение линии DATA0 считывателя 1
14		DATA1	Подключение линии DATA1 считывателя 1
15		12VF3	Питание +12В на считыватели 1,2
16		GND	Минус источника питания считывателей 1,2
17		DATA0	Подключение линии DATA0 считывателя 2
18		DATA1	Подключение линии DATA1 считывателя 2
19	Выход1		
20	Выход2		

Схема электрических подключений контроллера к турникету. Считыватели TouchMemory (активные, 3х-проводные)



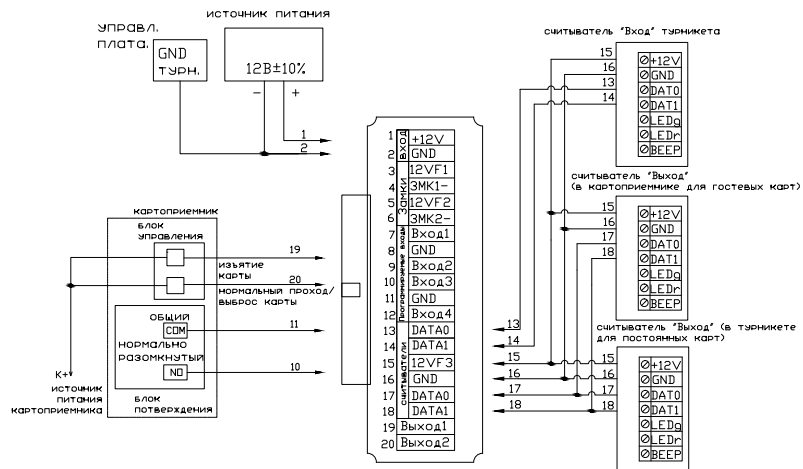
№	Сигнал	Назначение	
1	вход	+12	+12В внешнего источника питания
2		GND	Минус внешнего источника питания
3	замки	12VF1	
4		ЗМК1-	«Открытый коллектор» управление проходом счит. 1 (проход разрешен, «вход»)
5		12VF2	
6		ЗМК2-	«Открытый коллектор» управление проходом счит. 2 (проход разрешен, «выход»)
7	программируемые входы	Вход1	Подключение контакта геркона («вход»)
8		GND	Подключение контакта геркона (общий)
9		Вход2	Подключение контакта геркона («выход»)
10		Вход3	
11	GND		
12	Вход4		
13	считыватели	DATA0	Подключение линии TM (DALLAS) считывателя 1
14		DATA1	
15		12VF3	Питание +12В на считыватели 1,2
16		GND	Минус источника питания считывателей 1,2
17		DATA0	Подключение линии TM (DALLAS) считывателя 2
18		DATA1	
19	Выход1		
20	Выход2		

Схема электрических подключений контроллера к турникету.
 Считыватели TouchMemory
 (пассивные, без питания, 2х-проводные)



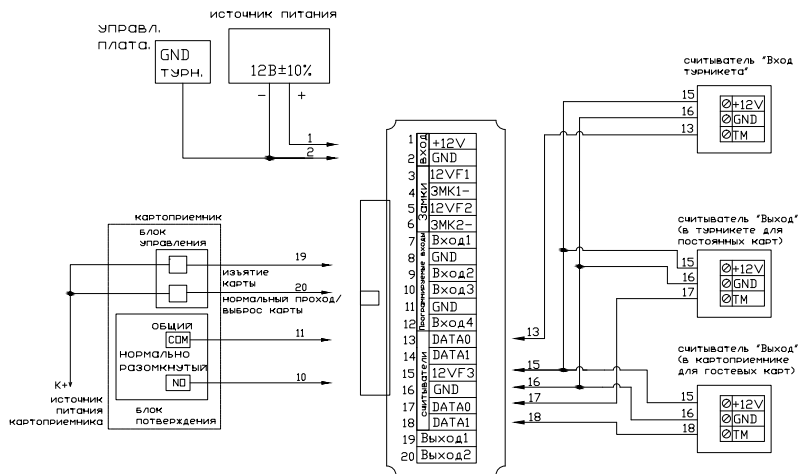
№	Сигнал	Назначение	
1	вход	+12	+12В внешнего источника питания
2		GND	Минус внешнего источника питания
3	замки	12VF1	
4		ЗМК1-	«Открытый коллектор» управление проходом счит. 1 (проход разрешен, «вход»)
5		12VF2	
6		ЗМК2-	«Открытый коллектор» управление проходом счит. 2 (проход разрешен, «выход»)
7	программируемые входы	Вход1	Подключение контакта геркона («вход»)
8		GND	Подключение контакта геркона (общий)
9		Вход2	Подключение контакта геркона («выход»)
10		Вход3	
11	GND		
12	Вход4		
13	считыватели	DATA0	Подключение линии TM (DALLAS) считывателя 1
14		DATA1	
15		12VF3	
16		GND	Линия GND считывателей
17	DATA0	Подключение линии TM (DALLAS) считывателя 2	
18	DATA1		
19	Выход1		
20	Выход2		

Схема электрических подключений контроллера к картоприемнику. Считыватели Wiegand26



№	Сигнал	Назначение	
1	вход	+12	+12В внешнего источника питания
2		GND	Минус внешнего источника питания
3	замки	12VF1	
4		ЗМК1-	Управление турникетом направление "Вход"
5		12VF2	
6	замки	ЗМК2-	Управление турникетом направление "Выход"
7		Вход1	
8	программируемые входы	GND	Общий провод управления
9		Вход2	
10		Вход3	Подключение контакта1 подтверждение изъятия карты (NO)
11		GND	Подключение контакта2 подтверждение изъятия карты (com)
12	считыватели	Вход4	
13		DATA0	Подключение линии DATA0 считывателя 1
14		DATA1	Подключение линии DATA1 считывателя 1
15		12VF3	Питание +12В на считыватели 1,2,3
16		GND	Минус источника питания на считыватели 1,2,3
17		DATA0	Подключение линии DATA0 считывателя 2,3
18	DATA1	Подключение линии DATA1 считывателя 2,3	
19	Выход1	Подключение картоприемника на «изъятие карты»	
20	Выход2	Подключение картоприемника «нормальный проход», выброс карты	

Схема электрических подключений контроллера к картоприемнику. Считыватели TouchMemory (активные, 3х-проводные)



№	Сигнал	Назначение	
1	вход	+12	+12В внешнего источника питания
2		GND	Минус внешнего источника питания
3	замки	12VF1	
4		3МК1-	Управление турникетом направление "Вход"
5		12VF2	
6		3МК2-	Управление турникетом направление "Выход"
7	программируемые входы	Вход1	
8		GND	Общий провод управления
9		Вход2	
10		Вход3	Подключение контакта1 подтверждение изъятия карты (NO)
11		GND	Подключение контакта2 подтверждение изъятия карты(com)
12	Вход4		
13	считыватели	DATA0	Подключение линии TM (DALLAS) считывателя "Вход" турникета
14		DATA1	
15		12VF3	Питание +12В на считыватели 1,2,3
16		GND	Минус источника питания на считыватели 1,2,3
17		DATA0	Подключение линии TM (DALLAS) считывателя "Выход" турникета
18	DATA1	Подключение линии TM (DALLAS) считывателя картоприемника	
19	Выход1	Подключение картоприемника на «изъятие карты»	
20	Выход2	Подключение картоприемника «нормальный проход», выброс карты	

ООО «Эра новых технологий»

Адрес: 127299, Россия г.Москва, улица
Клары Цеткин, дом 18, корпус 6
Телефон: +7 495 984-74-95, 8 800 505-02-30
Факс: +7 495 984-74-95
E-mail: info@entpro.ru
Web: www.entpro.ru

Сделано в России



AB29