

Панели операторов SIMATIC HMI

Стационарные панели операторов SIMATIC HMI

SIMATIC HMI Basic Panel второго поколения

Обзор



- Бюджетная серия панелей операторов с широкоформатными дисплеями с диагоналями экранов от 4" до 12".
- Эксплуатация в промышленных условиях. Решение задач оперативного управления и мониторинга на уровне производственных машин и установок.

- Однородный набор базовых функций человеко-машинного интерфейса: регистрация аварийных сигналов, управление рецептурами, графики, векторная и точечная графика, переключаемые языки сообщений и т.д.
- Интуитивно понятный интерфейс, использование сенсорной и/или мембранной клавиатуры.
- Удобное подключение к программируемым контроллерам через встроенный интерфейс PROFINET или RS 485/ RS 422 (зависит от типа панели).
- Встроенный интерфейс USB-Host.
- Неослуживаемое исполнение, длительный срок службы встроенных дисплеев.
- Разработка проектов с помощью WinCC (TIA Portal) от V13 и выше.

Особенности

- Полная поддержка требований концепции Totally Integrated Automation (TIA): повышение производительности, снижение инженерных затрат, снижение затрат на эксплуатацию в течение всего жизненного цикла
- Экономия монтажных объемов за счет портретной или ландшафтной ориентации корпуса.
- Короткие времена конфигурирования и выполнения пусконаладочных работ.
- Простое и удобное представление технологических параметров с использованием полей ввода-вывода, векторной

графики, трендов кривых, столбиковых диаграмм, текстов и точечной графики.

- Наличие библиотек готовых графических объектов.
- Возможность применения во всех регионах земного шара: 32 конфигурируемых языка для формирования сообщений и подсказок, включая русский язык.
- До 5 интерактивных языков на проект.
- Тексты и графика, изменяющиеся с выбором соответствующего языка.
- Ввод текстовой информации только на английском языке.

Назначение

Панели операторов серии SIMATIC HMI Basic Panel могут использоваться для решения задач оперативного управления и мониторинга на уровне производственных машин и устано-

вок во всех областях промышленного производства, а также в системах автоматизации зданий.

Конструкция

SIMATIC HMI KTP400 Basic



Цветной широкоформатный сенсорный 4.3" TFT дисплей, 480x 272 точки, 65536 цветов
4 программируемые клавиши
Встроенный интерфейс PROFINET, 10/100 Мбит/с
Встроенный интерфейс USB-Host

SIMATIC HMI KTP700 Basic



Цветной широкоформатный сенсорный 7" TFT дисплей, 800x 272 точек, 65536 цветов
8 программируемых клавиш
Встроенный интерфейс PROFINET, 10/100 Мбит/с
Встроенный интерфейс USB-Host
IP65 с фронтальной и IP20 с остальных сторон корпуса

SIMATIC HMI KTP700 Basic DP



Цветной широкоформатный сенсорный 7" TFT дисплей, 800x 272 точек, 65536 цветов
8 программируемых клавиш
Встроенный интерфейс MPI/PROFIBUS DP, до 12 Мбит/с
Встроенный интерфейс USB-Host

Панели операторов SIMATIC HMI

Стационарные панели операторов SIMATIC HMI

SIMATIC HMI Basic Panel второго поколения

SIMATIC HMI KTP900 Basic	SIMATIC HMI KTP1200 Basic	SIMATIC HMI KTP1200 Basic DP
		
<p>Цветной широкоформатный сенсорный 9" TFT дисплей, 800x 480 точек, 65536 цветов 8 программируемых клавиш Встроенный интерфейс PROFINET, 10/100 Мбит/с</p> <p>Встроенный интерфейс USB-Host</p>	<p>Цветной широкоформатный сенсорный 12" TFT дисплей, 1280x 800 точек, 65536 цветов 10 программируемых клавиш Встроенный интерфейс PROFINET, 10/100 Мбит/с</p> <p>Встроенный интерфейс USB-Host IP65 с фронтальной и IP20 с остальных сторон корпуса</p>	<p>Цветной широкоформатный сенсорный 12" TFT дисплей, 1280x 800 точек, 65536 цветов 10 программируемых клавиш Встроенный интерфейс MPI/PROFIBUS DP, до 12 Мбит/с Встроенный интерфейс USB-Host</p>

Функции

- Формирование экранных изображений с использованием перманентных окон и шаблонов.
- Поля ввода-вывода для отображения и модификации технологических параметров.
- Кнопки для непосредственного запуска функций и действий. До 16 конфигурируемых функций, запускаемых с клавиатуры.
- Графика для использования иконок вместо текстовых обозначений функциональных клавиш и кнопок. Может использоваться для формирования фоновых изображений экрана. Инструментальные средства конфигурирования содержат обширную библиотеку готовых графических и других объектов. Для разработки изображений могут использоваться любые графические редакторы с интерфейсом OLE. Например, PaintShop, Designer, CorelDraw и т.д.
- Векторная графика в среде инструментальных средств проектирования могут создаваться простейшие геометрические объекты (линии, окружности, многоугольники и т.д.).
- Фиксированные тексты для маркировки функциональных клавиш, окон, полей, изображений, технологических параметров и т.д. с использованием шрифтов различного размера.
- Графики кривых и столбиковые диаграммы для отображения динамически изменяющихся параметров.
- Переключение языков: 5 интерактивных языков на проект, выбираемых из 32 поддерживаемых языков, включая русский язык. Вывод тестовой информации на экран на русском языке. Ввод текстовой информации только на английском языке.
- Вывод текстовой информации и графики в зависимости от выбранного языка.
- Управление доступом пользователей (обеспечение безопасности) в соответствии с требованиями различных секторов промышленного производства:
 - Использование идентификаторов и паролей пользователей.
 - Определение прав доступа различных групп пользователей.
- Сигнальная система:
 - Дискретные сигналы тревоги.
 - Аналоговые сообщения.
 - Свободно определяемые классы сообщений (например, сообщения о состояниях/ отказах) для определения вариантов их отображения, а также подтверждения их получения.
 - Хронология сообщений.
- Архивирование данных в USB Stick.
- Управление рецептурами.
- Тексты подсказок для экранных изображений, сообщений и переменных.
- Арифметические функции.
- Мониторинг граничных значений входных и выходных величин.
- Индикаторы для отображения состояний машины или установки.
- Планировщик задач для циклического выполнения функций.
- Использование шаблонов изображений.
- Разработка собственных шаблонов изображений.
- Простое обслуживание и конфигурирование:
 - Сохранение/ восстановление параметров конфигурации, операционной системы и микропрограмм с компьютера, оснащенного программным обеспечением ProSave.
 - Загрузка конфигурации через MPI/PROFIBUS DP или PROFINET.
 - Автоматическая идентификация процессов загрузки.
 - Регулировка контрастности изображения и калибровка экрана.
 - Очистка экрана.
 - Работа без буферных батарей.

Комплект поставки

- Комплект поставки:
- панель оператора соответствующего типа;
 - инструкция по монтажу панели оператора;
 - уплотнительная прокладка;
 - фиксаторы корпуса в рабочем положении;
 - съемный соединитель для подключения цепи питания.

Панели операторов SIMATIC HMI

Стационарные панели операторов SIMATIC HMI

SIMATIC HMI Basic Panel второго поколения

Общие технические данные

Панели операторов серии	SIMATIC Basic Panel	Панели операторов серии	SIMATIC Basic Panel
Сертификаты и одобрения		Диапазон температур хранения и транспортировки	-20 ... 60 °C
Марка CE	Есть, соответствие требованиям директивы 2004/108/ЕС (электромагнитная совместимость)	Атмосферное давление	1080 ... 660 гПа (-1000 ... 3500 м над уровнем моря)
Сертификат AS/NZS 4665, 1-2005 + A1: 2009 (Новая Зеландия)	Класс А	Относительная влажность	10 ... 90 %, без появления конденсата
Одобрение cULus	UL 508, CSA 22.2 № 142	Синусоидальные вибрационные воздействия по IEC 60068-2-6	5 ... 8.4 Гц, амплитуда 3.5 мм; 8.4 ... 500 Гц, ускорение 9.8 м/с ²
Сертификат IEC 61131-2	Есть	Ударные воздействия по IEC 60068-2-27	250 м/с ² , 6 мс, 1000 ударов
Электромагнитная совместимость		Концентрация химически активных веществ, не более:	
Генерируемые помехи по IEC 61000-6-4	Ограничительный класс А	• SO ₂	0.5 мг/м ³ при относительной влажности до 60 % и отсутствии конденсата
Стойкость к воздействию помех по IEC 61000-6-2	Есть	• H ₂ S	0.1 мг/м ³ при относительной влажности до 60 % и отсутствии конденсата
Электростатический разряд по IEC 61000-4-2	±8 кВ для разряда через воздушный промежуток; ±6 кВ для контактного разряда	Условия эксплуатации	
Короткие импульсы (высокоскоростные переходные возмущения) по IEC 61000-4-4	2 кВ для линий питания; 2 кВ для сигнальных линий длиной более 30 м; 1 кВ для сигнальных линий длиной до 30 м	Монтажное положение:	Вертикальное или наклонное ±35 °
Одиночные импульсы с высокой энергией по IEC 61000-4-5:	Требуется использование внешних защитных цепей	• допустимый наклон корпуса по отношению к вертикальной плоскости	
• асимметричные волны	2 кВ для линий питания, постоянный ток, с элементами защиты; 2 кВ для сигнальных линий и линий передачи данных длиной более 30 м, с элементами защиты, если они необходимы	Диапазон рабочих температур:	
• симметричные волны	1 кВ для линий питания, постоянный ток, с элементами защиты; 1 кВ для сигнальных линий и линий передачи данных длиной более 30 м, с элементами защиты, если они необходимы	• ландшафтная ориентация корпуса:	
	80 % амплитудная модуляция с частотой 1 кГц; 10 В/м для диапазона 80 МГц ... 1 ГГц; 3 В/м для диапазона 1.4 ГГц ... 2 ГГц; 1 В/м для диапазона 2.0 ГГц ... 2.7 ГГц	- при вертикальной установке	0 ... 50 °C
Синусоидальные воздействия:	50 % импульсная модуляция: 10 В/м для диапазона 900 МГц; 10 В/м для диапазона 1.89 ГГц	- при установке под углом ±35 °	0 ... 40 °C
• высокочастотные электромагнитные поля с амплитудной модуляцией по IEC 61000-4-3	0.9 ... 80 МГц, 10 В, 80 % амплитудная модуляция с частотой 1 кГц	• портретная ориентация корпуса:	0 ... 35 °C
• высокочастотные воздействия по IEC 61000-4-6	30 ... 230 МГц; не более 40 дБ (мкВ/м) Q; 230 ... 1000 МГц; не более 47 дБ (мкВ/м) Q	- при вертикальной установке	1080 ... 795 гПа (-1000 ... 2000 м над уровнем моря)
Стойкость к воздействию электромагнитных полей по EN 55016, ограничительный класс А (измерения на расстоянии 10 м)		- при установке под углом ±35 °	10 ... 90 %, без появления конденсата
Условия хранения и транспортировки		Атмосферное давление	5 ... 8.4 Гц, амплитуда 3.5 мм; 8.4 ... 200 Гц, ускорение 9.8 м/с ²
Свободное падение с высоты, не более	1 м (в заводской упаковке)	Относительная влажность	150 м/с ² , 11 мс, 3 удара на ось
		Синусоидальные вибрационные воздействия по IEC 60068-2-6	0.5 мг/м ³ при относительной влажности до 60 % и отсутствии конденсата
		Ударные воздействия по IEC 60068-2-27	0.1 мг/м ³ при относительной влажности до 60 % и отсутствии конденсата
		Концентрация химически активных веществ, не более:	
		• SO ₂	
		• H ₂ S	
		Изоляция	
		Испытательное напряжение изоляции с рабочим напряжением менее 50 В	=500 В
		Степень защиты	
		Фронтальная панель	IP65, тип 4X/ тип 12 (только для внутренней установки)
		Остальная часть корпуса	IP20

Технические данные панелей операторов серии SIMATIC HMI Basic Panel

Панели SIMATIC HMI Basic Panel	6AV2 123-2DB03-0AX0 KTP400 Basic PN	6AV2 123-2GB03-0AX0 KTP700 Basic PN	6AV2 123-2JB03-0AX0 KTP900 Basic PN	6AV2 123-2MB03-0AX0 KTP1200 Basic PN
Дисплей				
Тип дисплея	TFT	TFT	TFT	TFT
Диагональ экрана	4.3" (95x 53.9 мм)	7" (154.1x 85.9 мм)	9" (198x 111.7 мм)	12" (261.1x 163.2 мм)
Разрешение экрана	480x 272 точки	800x 480 точек	800x 480 точек	1280x 800 точек
Цветовое разрешение	65536 цветов	65536 цветов	65536 цветов	65536 цветов
Регулировка яркости подсветки экрана	Есть, в диапазоне от 0 до 100 %	Есть, в диапазоне от 0 до 100 %	Есть, в диапазоне от 0 до 100 %	Есть, в диапазоне от 0 до 100 %
Регулировка контрастности изображения	Нет	Нет	Нет	Нет
Наработка на отказ при +25 °C	20000 часов	20000 часов	20000 часов	20000 часов

Панели операторов SIMATIC HMI

Стационарные панели операторов SIMATIC HMI

SIMATIC HMI Basic Panel второго поколения

Панели SIMATIC HMI Basic Panel	6AV2 123-2DB03-0AX0 KTP400 Basic PN	6AV2 123-2GB03-0AX0 KTP700 Basic PN	6AV2 123-2JB03-0AX0 KTP900 Basic PN	6AV2 123-2MB03-0AX0 KTP1200 Basic PN
Элементы управления				
Клавиатура:				
<ul style="list-style-type: none"> сенсорная аналоговая резистивная количество программируемых функциональных клавиш: <ul style="list-style-type: none"> с встроенными светодиодами 	Есть 4	Есть 8	Есть 8	Есть 10
Ввод буквенной/ цифровой информации	Нет	Нет	Нет	Нет
Шрифт клавиатуры для ввода текста	Есть/ есть Английский	Есть/ есть Английский	Есть/ есть Английский	Есть/ есть Английский
Варианты установки				
Ориентация корпуса:				
<ul style="list-style-type: none"> ландшафтная портретная 	Есть Есть	Есть Есть	Есть Есть	Есть Есть
Питание				
Напряжение питания:				
<ul style="list-style-type: none"> номинальное значение допустимый диапазон отклонений допустимое перенапряжение 	=24 В +19.2 ... +28.8 В	=24 В +19.2 ... +28.8 В	=24 В +19.2 ... +28.8 В	=24 В +19.2 ... +28.8 В
Потребляемый ток:	35 В в течение 500 мс с перерывами не менее 50 с			
<ul style="list-style-type: none"> типовое значение максимальное значение 	125 мА 310 мА	230 мА 440 мА	230 мА 440 мА	510 мА 650 мА
I^2t	0.2 А²с	0.2 А²с	0.2 А²с	0.2 А²с
Потребляемая мощность, типовое значение	3 Вт	5.5 Вт	5.5 Вт	12.2 Вт
Память				
Тип памяти	Flash/ RAM	Flash/ RAM	Flash/ RAM	Flash/ RAM
Объем памяти пользователя	10 Мбайт	10 Мбайт	10 Мбайт	10 Мбайт
Звуковая сигнализация				
Зуммер	Есть	Есть	Есть	Есть
Динамик	Нет	Нет	Нет	Нет
Дата и время				
Часы реального времени:				
<ul style="list-style-type: none"> аппаратные программные защита буферной батареей <ul style="list-style-type: none"> запас хода после отключения питания, типовое значение синхронизация времени 	Есть Есть Есть 3 недели	Есть Есть Есть 3 недели	Есть Есть Есть 3 недели	Есть Есть Есть 3 недели
Интерфейсы				
Встроенные интерфейсы:				
<ul style="list-style-type: none"> Ethernet, 10/100 Мбит/с 1 x RS 422/ RS 485 до 1.5 Мбит/с USB 	1x RJ45 с двумя светодиодами индикации состояний	Нет	Нет	Нет
Отсек для установки:	Нет	Нет	Нет	Нет
<ul style="list-style-type: none"> мультимедиа (MMC) карт SD карт 	1x USB-Host, до 16 Гбайт	Нет	1x USB-Host, до 16 Гбайт	Нет
Протоколы				
Поддерживаемые протоколы:				
<ul style="list-style-type: none"> PROFINET: <ul style="list-style-type: none"> PROFINET IO Обмен данными в режиме IRT PROFIBUS MPI Ethernet: <ul style="list-style-type: none"> TCP/IP DHCP SNMP DCP LLDP CAN MODBUS TCP/IP EtherNet/IP Web интерфейс: <ul style="list-style-type: none"> HTTP HTML 	Есть Нет Нет Нет Нет Есть Есть Есть Есть Нет Есть Есть Нет Нет	Есть Нет Нет Нет Нет Есть Есть Есть Есть Нет Есть Есть Нет Нет	Есть Нет Нет Нет Нет Есть Есть Есть Есть Нет Есть Есть Нет Нет	Есть Нет Нет Нет Нет Есть Есть Есть Есть Нет Есть Есть Нет Нет
Состояния, прерывания, диагностика				
Считывание диагностической информации	Нет	Нет	Нет	Нет
Стандарты, одобрения, сертификаты				
Марка CE	Есть	Есть	Есть	Есть
Одобрение KC	Есть	Есть	Есть	Есть
Сертификат cULus	Есть	Есть	Есть	Есть
Сертификат RCM (C-TICK)	Есть	Есть	Есть	Есть

Панели операторов SIMATIC HMI

Стационарные панели операторов SIMATIC HMI

SIMATIC HMI Basic Panel второго поколения

Панели SIMATIC HMI Basic Panel	6AV2 123-2DB03-0AX0 KTP400 Basic PN	6AV2 123-2GB03-0AX0 KTP700 Basic PN	6AV2 123-2JB03-0AX0 KTP900 Basic PN	6AV2 123-2MB03-0AX0 KTP1200 Basic PN
Морские сертификаты: <ul style="list-style-type: none"> American Bureau of Shipping (ABS) Germanischer Lloyd (GL) Bureau Veritas (BV) Det Norske Veritas (DNV) Lloyd Register of Shipping (LRS) Nippon Kaiji Kyokai (Class NK) Polski Rejestr Statkow (PRS) Сертификаты на использование в Ex зонах: <ul style="list-style-type: none"> ATEX зона 2 ATEX зона 22 cULus класс I зона 1 cULus класс I зона 2, раздел 2 FM класс I зона 2 	Нет Нет Нет Нет Нет Нет Нет	Нет Нет Нет Нет Нет Нет Нет	Нет Нет Нет Нет Нет Нет Нет	Нет Нет Нет Нет Нет Нет Нет
Условия эксплуатации, транспортировки и хранения				
Диапазон рабочих температур: <ul style="list-style-type: none"> ландшафтная ориентация корпуса: <ul style="list-style-type: none"> вертикальная установка установка под углом 35 ° к вертикали портретная ориентация корпуса: <ul style="list-style-type: none"> вертикальная установка установка под углом 35 ° к вертикали Диапазон температур хранения и транспортировки	0 ... 50 °C 0 ... 40 °C 0 ... 40 °C 0 ... 35 °C -20 ... 60 °C	0 ... 50 °C 0 ... 40 °C 0 ... 40 °C 0 ... 35 °C -20 ... 60 °C	0 ... 50 °C 0 ... 40 °C 0 ... 40 °C 0 ... 35 °C -20 ... 60 °C	0 ... 50 °C 0 ... 40 °C 0 ... 40 °C 0 ... 35 °C -20 ... 60 °C
Относительная влажность во время работы, не более	90 %	90 %	90 %	90 %
Операционная система				
Запатентованная операционная система	Есть	Есть	Есть	Есть
Приложения для операционной системы	Нет	Нет	Нет	Нет
Конфигурация				
Индикатор сообщений	Есть	Есть	Есть	Есть
Система аварийных сообщений (включая буфер и подтверждение)	Есть	Есть	Есть	Есть
Отображение значений технологических параметров	Есть	Есть	Есть	Есть
Установка значений технологических параметров по умолчанию	Есть	Есть	Есть	Есть
Управление рецептами	Есть	Есть	Есть	Есть
Программное обеспечение конфигурирования				
STEP 7 Basic (TIA Portal)	Есть	Есть	Есть	Есть
STEP 7 Professional (TIA Portal)	Есть	Есть	Есть	Есть
WinCC flexible Compact	Нет	Нет	Нет	Нет
WinCC flexible Standard	Нет	Нет	Нет	Нет
WinCC flexible Advanced	Нет	Нет	Нет	Нет
WinCC Basic (TIA Portal)	Есть	Есть	Есть	Есть
WinCC Comfort (TIA Portal)	Есть	Есть	Есть	Есть
WinCC Advanced (TIA Portal)	Есть	Есть	Есть	Есть
WinCC Professional (TIA Portal)	Есть	Есть	Есть	Есть
Поддерживаемые языки				
Языки: <ul style="list-style-type: none"> количество интерактивных языков на проект количество поддерживаемых языков на прибор 	10	10	10	10
	32: английский, венгерский, голландский, греческий, датский, испанский, итальянский, китайский, корейский, немецкий, норвежский, польский, португальский, <u>русский</u> , словацкий, тайваньский, турецкий, финский, французский, чешский, шведский, японский			
Функции человеко-машинного интерфейса в проектах WinCC (TIA Portal)				
Библиотеки	Есть	Есть	Есть	Есть
Планировщик задач:				
• с управлением в функции времени	Нет	Нет	Нет	Нет
• с управлением в функции задачи	Есть	Есть	Есть	Есть
Система помощи:	Есть	Есть	Есть	Есть
• количество символов на текст подсказки	500	500	500	500
Система сообщений:				
• количество классов сообщений	32	32	32	32
• количество битовых сообщений	1000	1000	1000	1000
• количество аналоговых сообщений	25	25	25	25
• системные сообщения HMI	Есть	Есть	Есть	Есть
• системные сообщения контроллеров	Есть, буфер системных сообщений контроллеров S7-1200 и S7-1500			
• количество символов на сообщение	80	80	80	80
• количество переменных на сообщение	8	8	8	8

Панели операторов SIMATIC HMI

Стационарные панели операторов SIMATIC HMI

SIMATIC HMI Basic Panel второго поколения

Панели SIMATIC HMI Basic Panel	6AV2 123-2DB03-0AX0 KTP400 Basic PN	6AV2 123-2GB03-0AX0 KTP700 Basic PN	6AV2 123-2JB03-0AX0 KTP900 Basic PN	6AV2 123-2MB03-0AX0 KTP1200 Basic PN
<ul style="list-style-type: none"> • групповое подтверждение получения сообщений • индикатор сообщений • кольцевой буфер сообщений: <ul style="list-style-type: none"> - емкость - защита от перебоев в питании 	Есть	Есть	Есть	Есть
Рецепты:				
<ul style="list-style-type: none"> • количество рецептов • количество записей на рецепт • количество полей на запись • память рецептов, встроенная, Flash • расширение памяти рецептов 	50 100 100 256 Кбайт Нет	50 100 100 256 Кбайт Нет	50 100 100 256 Кбайт Нет	50 100 100 256 Кбайт Нет
Переменные:				
<ul style="list-style-type: none"> • количество переменных на проект • количество переменных на экран • граничные значения • мультиплексирование переменных • структуры • массивы 	800 100 Есть Есть Нет Есть	800 100 Есть Есть Нет Есть	800 100 Есть Есть Нет Есть	800 100 Есть Есть Нет Есть
Экраны:				
<ul style="list-style-type: none"> • количество экранов на проект • перманентное окно • глобальные изображения • конфигурируемый стартовый экран • выбор экрана из контроллера • выбор номера экрана из контроллера 	250 Есть Есть Есть Есть Есть	250 Есть Есть Есть Есть Есть	250 Есть Есть Есть Есть Есть	250 Есть Есть Есть Есть Есть
Экранные объекты:				
<ul style="list-style-type: none"> • количество объектов на экран • текстовые поля • поля ввода-вывода • графические поля ввода-вывода (списки графики) • символьные поля ввода-вывода (списки текстов) • поля даты и времени • переключатели • кнопки • картинки • иконки • геометрические объекты 	100 Есть Есть Есть Есть Есть Есть Есть Есть Есть Есть	100 Есть Есть Есть Есть Есть Есть Есть Есть Есть Есть	100 Есть Есть Есть Есть Есть Есть Есть Есть Есть Есть	100 Есть Есть Есть Есть Есть Есть Есть Есть Есть Есть
Комплексные экранные объекты:				
<ul style="list-style-type: none"> • количество комплексных объектов на экран • окно аварийных сообщений • окно графиков • окно пользователя • отображение состояний, модификация переменных • окно Sm@rtClient • окно рецептов • окно графиков f(x) • окно системной диагностики • Media Player • столбиковые диаграммы • слайдеры • указательные инструмента • аналоговые/ цифровые часы 	10 Есть Есть Есть Нет Нет Есть Нет Есть Есть Есть Есть Есть Есть Есть Есть	10 Есть Есть Есть Нет Нет Есть Нет Есть Есть Есть Есть Есть Есть Есть Есть	10 Есть Есть Есть Нет Нет Есть Нет Есть Есть Есть Есть Есть Есть Есть Есть	10 Есть Есть Есть Нет Нет Есть Нет Есть Есть Есть Есть Есть Есть Есть Есть
Списки:				
<ul style="list-style-type: none"> • количество списков текстов на проект • количество записей на список текстов • количество списков графики на проект • количество записей на список графики 	150 100 100 100	150 100 100 100	150 100 100 100	150 100 100 100
Архивы:				
<ul style="list-style-type: none"> • количество архивов на прибор • количество записей на архив • архивирование сообщений • архивирование значений технологических параметров 	2 10000 Есть Есть	2 10000 Есть Есть	2 10000 Есть Есть	2 10000 Есть Есть

Панели операторов SIMATIC HMI

Стационарные панели операторов SIMATIC HMI

SIMATIC HMI Basic Panel второго поколения

Панели SIMATIC HMI Basic Panel	6AV2 123-2DB03-0AX0 KTP400 Basic PN	6AV2 123-2GB03-0AX0 KTP700 Basic PN	6AV2 123-2JB03-0AX0 KTP900 Basic PN	6AV2 123-2MB03-0AX0 KTP1200 Basic PN
<ul style="list-style-type: none"> методы архивирования: <ul style="list-style-type: none"> последовательные архивы кратковременные архивы место сохранения архива: <ul style="list-style-type: none"> карта памяти USB память Ethernet формат сохранения данных: <ul style="list-style-type: none"> CSV TXT RDB 	<ul style="list-style-type: none"> Есть Есть 	<ul style="list-style-type: none"> Есть Есть 	<ul style="list-style-type: none"> Есть Есть 	<ul style="list-style-type: none"> Есть Есть
<ul style="list-style-type: none"> Безопасность: <ul style="list-style-type: none"> количество групп пользователей количество уровней прав доступа количество пользователей импорт/ экспорт паролей SIMATIC Logon 	<ul style="list-style-type: none"> 50 32 50 Есть, с помощью ProSave Нет 	<ul style="list-style-type: none"> 50 32 50 Нет Нет 	<ul style="list-style-type: none"> 50 32 50 Есть, с помощью ProSave Нет 	<ul style="list-style-type: none"> 50 32 50 Нет Нет
<ul style="list-style-type: none"> Шрифты: <ul style="list-style-type: none"> шрифт клавиатуры для ввода текста набор шрифтов для отображения информации: <ul style="list-style-type: none"> Tahoma Arial Courier New WinCC flexible Standard символы идеографических языков свободное масштабирование шрифтов загрузка дополнительных шрифтов 	<ul style="list-style-type: none"> Английский 	<ul style="list-style-type: none"> Английский 	<ul style="list-style-type: none"> Английский 	<ul style="list-style-type: none"> Английский
<ul style="list-style-type: none"> Загрузка/ считывание проекта: <ul style="list-style-type: none"> через интерфейс: <ul style="list-style-type: none"> MPI/ PROFIBUS DP USB Ethernet с помощью внешнего носителя данных 	<ul style="list-style-type: none"> Нет Нет Есть Нет 	<ul style="list-style-type: none"> Нет Нет Есть Нет 	<ul style="list-style-type: none"> Нет Нет Есть Нет 	<ul style="list-style-type: none"> Нет Нет Есть Нет
<ul style="list-style-type: none"> Подключение к приборам и системам автоматизации: <ul style="list-style-type: none"> LOGO! S7-200 S7-300 S7-400 S7-1200 S7-1500 WinAC SINUMERIK SIMOTION Allen Bradley (EtherNet/IP) Allen Bradley (DF1) Mitsubishi (MC TCP/IP) Mitsubishi (FX) OMRON (FINS TCP) OMRON (LINK/Multilink) Modicon (Modbus TCP/IP) Modicon (Modbus RTU) 	<ul style="list-style-type: none"> Есть Есть Есть Есть Есть Есть Есть Нет Есть Есть Есть Нет Есть Есть Есть Есть Есть Есть Есть Нет 	<ul style="list-style-type: none"> Есть Есть Есть Есть Есть Есть Есть Нет Есть Есть Есть Нет Есть Есть Есть Есть Есть Есть Есть Нет 	<ul style="list-style-type: none"> Есть Есть Есть Есть Есть Есть Есть Нет Есть Есть Есть Нет Есть Есть Есть Есть Есть Есть Есть Нет 	<ul style="list-style-type: none"> Есть Есть Есть Есть Есть Есть Есть Нет Есть Есть Есть Нет Есть Есть Есть Есть Есть Есть Есть Нет
<ul style="list-style-type: none"> Инструментарий обслуживания: <ul style="list-style-type: none"> очистка экрана калибровка сенсорного экрана резервное копирование/ восстановление автоматическое резервное копирование/ восстановление имитация работы проекта отключение прибора дельта передача 	<ul style="list-style-type: none"> Есть Есть Есть, с помощью ProSave Нет Есть Есть Нет 	<ul style="list-style-type: none"> Есть Есть Нет Нет Есть Есть Нет 	<ul style="list-style-type: none"> Есть Есть Есть, с помощью ProSave Нет Есть Есть Нет 	<ul style="list-style-type: none"> Есть Есть Нет Нет Есть Есть Нет
<ul style="list-style-type: none"> Приборы ввода-вывода: <ul style="list-style-type: none"> принтер мультимедиа (MMC) карта SD карта USB память 	<ul style="list-style-type: none"> Нет Нет Нет Есть 	<ul style="list-style-type: none"> Нет Нет Нет Есть 	<ul style="list-style-type: none"> Нет Нет Нет Есть 	<ul style="list-style-type: none"> Нет Нет Нет Есть

Панели операторов SIMATIC HMI

Стационарные панели операторов SIMATIC HMI

SIMATIC HMI Basic Panel второго поколения

Панели SIMATIC HMI Basic Panel	6AV2 123-2DB03-0AX0 KTP400 Basic PN	6AV2 123-2GB03-0AX0 KTP700 Basic PN	6AV2 123-2JB03-0AX0 KTP900 Basic PN	6AV2 123-2MB03-0AX0 KTP1200 Basic PN
Конструкция				
Материал фронтальной панели корпуса:	Есть Нет Нет	Есть Нет Нет	Есть Нет Нет	Есть Нет Нет
• пластик				
• алюминий				
• сталь				
Степень защиты:	IP65, корпус типа 4/ 4x IP20	IP65, корпус типа 4/ 4x IP20	IP65, корпус типа 4/ 4x IP20	IP65, корпус типа 4/ 4x IP20
• фронтальной части корпуса				
• остальной части корпуса				
Размеры:	141x 116 мм 123x 99 мм 33 мм	214x 158 мм 197x 141 мм 39 мм	267x 182 мм 251x 166 мм 55 мм	330x 245 мм 310x 221 мм 60 мм
• фронтальной части корпуса (Ш x В)				
• монтажного проема (Ш x В x Г)				
• глубина корпуса				
Масса, приблизительно	0.36 кг	0.78 кг	1.13 кг	1.71 кг
Основное монтажное положение	Вертикальное			
Допустимый наклон в вертикальной плоскости	± 35°	± 35°	± 35°	± 35°
Панели SIMATIC HMI Basic Panel				
	6AV2 123-2GA03-0AX0 KTP700 Basic DP	6AV1 123-2MA03-0AX0 KTP1200 Basic DP		
Дисплей				
Тип дисплея	TFT	TFT		
Диагональ экрана	7" (154.1x 85.9 мм)	12" (261.1x 163.2 мм)		
Разрешение экрана	800x 480 точек	1280x 800 точек		
Цветовое разрешение	65536 цветов	65536 цветов		
Регулировка яркости подсветки экрана	Есть, в диапазоне от 0 до 100 %	Есть, в диапазоне от 0 до 100 %		
Регулировка контрастности изображения	Нет	Нет		
Наработка на отказ при +25°C	20000 часов	20000 часов		
Элементы управления				
Клавиатура:	Есть 8	Есть 10		
• сенсорная аналоговая резистивная				
• количество программируемых функциональных клавиш:				
- с встроенными светодиодами	Нет	Нет		
Ввод буквенной/ цифровой информации	Есть/ есть	Есть/ есть		
Шрифт клавиатуры для ввода текста	Английский	Английский		
Варианты установки				
Ориентация корпуса:	Есть Есть	Есть Есть		
• ландшафтная				
• портретная				
Питание				
Напряжение питания:	≈24 В +19.2 ... +28.8 В 35 В в течение 500 мс с перерывами не менее 50 с	≈24 В +19.2 ... +28.8 В		
• номинальное значение				
• допустимый диапазон отклонений				
• допустимое перенапряжение				
Потребляемый ток:	230 мА 440 мА	550 мА 800 мА		
• типовое значение				
• максимальное значение				
I ² t	0.2 А ² с	0.2 А ² с		
Потребляемая мощность, типовое значение	5.5 Вт	13.2 Вт		
Память				
Тип памяти	Flash/ RAM	Flash/ RAM		
Объем памяти пользователя	10 Мбайт	10 Мбайт		
Звуковая сигнализация				
Зуммер	Есть	Есть		
Динамик	Нет	Нет		
Дата и время				
Часы реального времени:	Есть Есть Есть 3 недели	Есть Есть Есть 3 недели		
• аппаратные				
• программные				
• защита буферной батареей				
- запас хода после отключения питания, типовое значение				
• синхронизация времени	Есть	Есть		
Интерфейсы				
Встроенные интерфейсы:	Нет	Нет		
• Ethernet, 10/100 Мбит/с				
• 1 x RS 422/ RS 485 до 1.5 Мбит/с	9-полюсное гнездо соединителя D-типа 1x USB-Host, до 16 Гбайт	9-полюсное гнездо соединителя D-типа 1x USB-Host, до 16 Гбайт		
• USB				
Отсек для установки:	Нет	Нет		
• мультимедиа (MMC) карт				

Панели операторов SIMATIC HMI

Стационарные панели операторов SIMATIC HMI

SIMATIC HMI Basic Panel второго поколения

Панели SIMATIC HMI Basic Panel	6AV2 123-2GA03-0AX0 KTP700 Basic DP	6AV1 123-2MA03-0AX0 KTP1200 Basic DP
• SD карт	Нет	Нет
Протоколы		
Поддерживаемые протоколы:		
• PROFINET:	Нет	Нет
- PROFINET IO	Нет	Нет
- Обмен данными в режиме IRT	Нет	Нет
• PROFIBUS	Есть	Есть
• MPI	Есть	Есть
• Ethernet:		
- TCP/IP	Нет	Нет
- DHCP	Нет	Нет
- SNMP	Нет	Нет
- DCP	Нет	Нет
- LLDP	Нет	Нет
• CAN	Нет	Нет
• MODBUS TCP/IP	Нет	Нет
• EtherNet/IP	Нет	Нет
• Web интерфейс:		
- HTTP	Нет	Нет
- HTML	Нет	Нет
Состояния, прерывания, диагностика		
Считывание диагностической информации	Нет	Нет
Стандарты, одобрения, сертификаты		
Марка CE	Есть	Есть
Одобрение KC	Есть	Есть
Сертификат cULus	Есть	Есть
Сертификат RCM (C-TICK)	Есть	Есть
Морские сертификаты:		
• American Bureau of Shipping (ABS)	Нет	Нет
• Germanischer Lloyd (GL)	Нет	Нет
• Bureau Veritas (BV)	Нет	Нет
• Det Norske Veritas (DNV)	Нет	Нет
• Lloyd Register of Shipping (LRS)	Нет	Нет
• Nippon Kaiji Kyokai (Class NK)	Нет	Нет
• Polski Rejestr Statkow (PRS)	Нет	Нет
Сертификаты на использование в Ex зонах:		
• ATEX зона 2	Нет	Нет
• ATEX зона 22	Нет	Нет
• cULus класс I зона 1	Нет	Нет
• cULus класс I зона 2, раздел 2	Нет	Нет
• FM класс I зона 2	Нет	Нет
Условия эксплуатации, транспортировки и хранения		
Диапазон рабочих температур:		
• ландшафтная ориентация корпуса:		
- вертикальная установка	0 ... 50 °C	0 ... 50 °C
- установка под углом 35 ° к вертикали	0 ... 40 °C	0 ... 40 °C
• портретная ориентация корпуса:		
- вертикальная установка	0 ... 40 °C	0 ... 40 °C
- установка под углом 35 ° к вертикали	0 ... 35 °C	0 ... 35 °C
Диапазон температур хранения и транспортировки	-20 ... 60 °C	-20 ... 60 °C
Относительная влажность во время работы, не более	90 %	90 %
Операционная система		
Запатентованная операционная система	Есть	Есть
Приложения для операционной системы	Нет	Нет
Конфигурация		
Индикатор сообщений	Есть	Есть
Система аварийных сообщений (включая буфер и подтверждение)	Есть	Есть
Отображение значений технологических параметров	Есть	Есть
Установка значений технологических параметров по умолчанию	Есть	Есть
Управление рецептами	Есть	Есть
Программное обеспечение конфигурирования		
STEP 7 Basic (TIA Portal)	Есть	Есть
STEP 7 Professional (TIA Portal)	Есть	Есть
WinCC flexible Compact	Нет	Нет
WinCC flexible Standard	Нет	Нет

Панели операторов SIMATIC HMI

Стационарные панели операторов SIMATIC HMI

SIMATIC HMI Basic Panel второго поколения

Панели SIMATIC HMI Basic Panel	6AV2 123-2GA03-0AX0 KTP700 Basic DP	6AV1 123-2MA03-0AX0 KTP1200 Basic DP
WinCC flexible Advanced	Нет	Нет
WinCC Basic (TIA Portal)	Есть	Есть
WinCC Comfort (TIA Portal)	Есть	Есть
WinCC Advanced (TIA Portal)	Есть	Есть
WinCC Professional (TIA Portal)	Есть	Есть
Поддерживаемые языки		
Языки:		
<ul style="list-style-type: none"> количество интерактивных языков на проект количество поддерживаемых языков на прибор 	10	10
	32: английский, венгерский, голландский, греческий, датский, испанский, итальянский, китайский, корейский, немецкий, норвежский, польский, португальский, <u>русский</u> , словацкий, тайваньский, турецкий, финский, французский, чешский, шведский, японский	
Функции человеко-машинного интерфейса в проектах WinCC (TIA Portal)		
Библиотеки	Есть	Есть
Планировщик задач:		
<ul style="list-style-type: none"> с управлением в функции времени с управлением в функции задачи 	Нет	Нет
Система помощи:	Есть	Есть
<ul style="list-style-type: none"> количество символов на текст подсказки 	500	500
Система сообщений:		
<ul style="list-style-type: none"> количество классов сообщений количество битовых сообщений количество аналоговых сообщений системные сообщения HMI системные сообщения контроллеров количество символов на сообщение количество переменных на сообщение групповое подтверждение получения сообщений индикатор сообщений кольцевой буфер сообщений: <ul style="list-style-type: none"> емкость защита от перебоев в питании 	32 1000 25 Есть Есть, буфер системных сообщений контроллеров S7-1200 и S7-1500 80 8 Есть	32 1000 25 Есть 80 8 Есть
Рецепты:		
<ul style="list-style-type: none"> количество рецептов количество записей на рецепт количество полей на запись память рецептов, встроенная, Flash расширение памяти рецептов 	50 100 100 256 Кбайт Нет	50 100 100 256 Кбайт Нет
Переменные:		
<ul style="list-style-type: none"> количество переменных на проект количество переменных на экран граничные значения мультиплексирование переменных структуры массивы 	800 100 Есть Есть Нет Есть	800 100 Есть Есть Нет Есть
Экраны:		
<ul style="list-style-type: none"> количество экранов на проект перманентное окно глобальные изображения конфигурируемый стартовый экран выбор экрана из контроллера выбор номера экрана из контроллера 	250 Есть Есть Есть Есть Есть	250 Есть Есть Есть Есть Есть
Экранные объекты:		
<ul style="list-style-type: none"> количество объектов на экран текстовые поля поля ввода-вывода графические поля ввода-вывода (списки графики) символьные поля ввода-вывода (списки текстов) поля даты и времени переключатели кнопки картинки иконки геометрические объекты 	100 Есть Есть Есть Есть Есть Есть Есть Есть Есть Есть Есть Есть	100 Есть Есть Есть Есть Есть Есть Есть Есть Есть Есть Есть Есть
Комплексные экранные объекты:		
<ul style="list-style-type: none"> количество комплексных объектов на экран окно аварийных сообщений 	10 Есть	10 Есть

Панели операторов SIMATIC HMI

Стационарные панели операторов SIMATIC HMI

SIMATIC HMI Basic Panel второго поколения

Панели SIMATIC HMI Basic Panel	6AV2 123-2GA03-0AX0 KTP700 Basic DP	6AV1 123-2MA03-0AX0 KTP1200 Basic DP
<ul style="list-style-type: none"> окно графиков окно пользователя отображение состояний, модификация переменных окно Sm@rtClient окно рецептов окно графиков f(x) окно системной диагностики Media Player столбиковые диаграммы слайдеры указательные инструмента аналоговые/ цифровые часы 	<ul style="list-style-type: none"> Есть Есть Нет Нет Есть Нет Есть, буфер системных сообщений контроллеров S7-1200 и S7-1500 Нет Есть Нет Нет Нет Нет 	<ul style="list-style-type: none"> Есть Есть Нет Нет Есть Нет Нет Есть Нет Нет Нет Нет Нет
Списки:		
<ul style="list-style-type: none"> количество списков текстов на проект количество записей на список текстов количество списков графики на проект количество записей на список графики 	<ul style="list-style-type: none"> 150 100 100 100 	<ul style="list-style-type: none"> 150 100 100 100
Архивы:		
<ul style="list-style-type: none"> количество архивов на прибор количество записей на архив архивирование сообщений архивирование значений технологических параметров методы архивирования: <ul style="list-style-type: none"> последовательные архивы кратковременные архивы место сохранения архива: <ul style="list-style-type: none"> карта памяти USB память Ethernet формат сохранения данных: <ul style="list-style-type: none"> CSV TXT RDB 	<ul style="list-style-type: none"> 2 10000 Есть Есть Есть Есть Нет Есть Нет Нет Есть Есть Нет 	<ul style="list-style-type: none"> 2 10000 Есть Есть Есть Есть Нет Есть Нет Нет Есть Есть Нет
Безопасность:		
<ul style="list-style-type: none"> количество групп пользователей количество уровней прав доступа количество пользователей импорт/ экспорт паролей SIMATIC Logon 	<ul style="list-style-type: none"> 50 32 50 Есть, с помощью ProSave Нет 	<ul style="list-style-type: none"> 50 32 50 Есть, с помощью ProSave Нет
Шрифты:		
<ul style="list-style-type: none"> шрифт клавиатуры для ввода текста набор шрифтов для отображения информации: <ul style="list-style-type: none"> Tahoma Arial Courier New WinCC flexible Standard символы идеографических языков свободное масштабирование шрифтов загрузка дополнительных шрифтов 	<ul style="list-style-type: none"> Английский Есть Нет Нет Есть Есть Есть Нет 	<ul style="list-style-type: none"> Английский Есть Нет Нет Есть Есть Есть Нет
Загрузка/ считывание проекта:		
<ul style="list-style-type: none"> через интерфейс: <ul style="list-style-type: none"> MPI/ PROFIBUS DP USB Ethernet с помощью внешнего носителя данных 	<ul style="list-style-type: none"> Есть Нет Нет Нет 	<ul style="list-style-type: none"> Есть Нет Нет Нет
Подключение к приборам и системам автоматизации:		
<ul style="list-style-type: none"> LOGO! S7-200 S7-300 S7-400 S7-1200 S7-1500 WinAC SINUMERIK SIMOTION 	<ul style="list-style-type: none"> Нет Есть Есть Есть Есть Есть Есть Нет Есть 	<ul style="list-style-type: none"> Нет Есть Есть Есть Есть Есть Есть Нет Есть

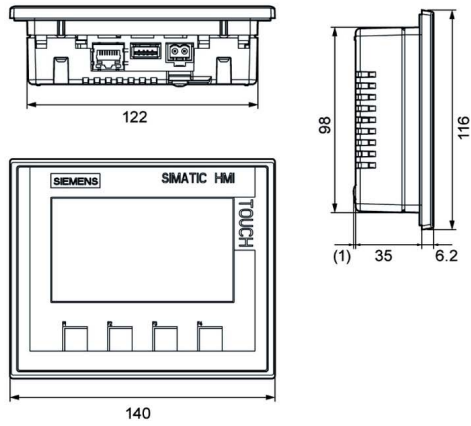
Панели операторов SIMATIC HMI

Стационарные панели операторов SIMATIC HMI

SIMATIC HMI Basic Panel второго поколения

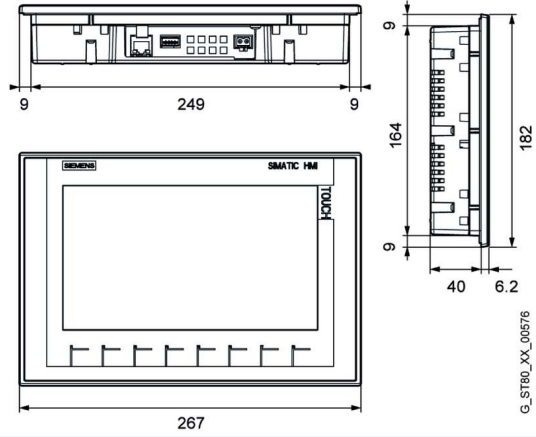
Установочные размеры

SIMATIC HMI KTP400 Basic



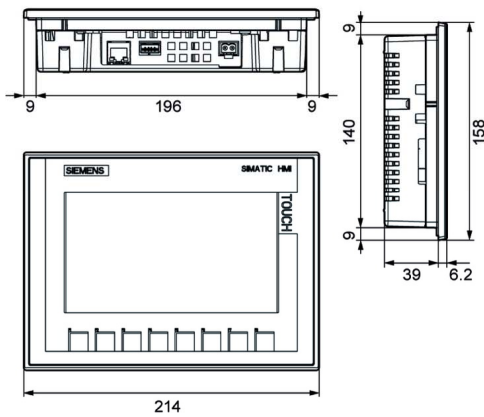
G_ST80_XX_00573

SIMATIC HMI KTP900 Basic



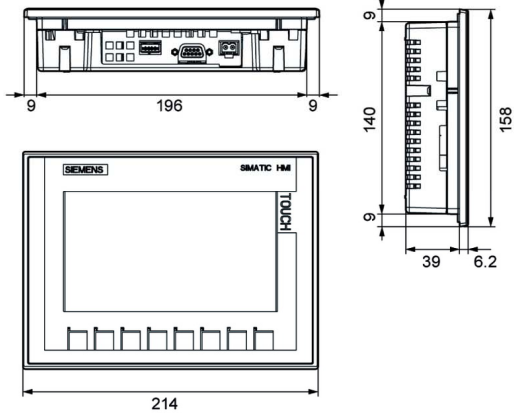
G_ST80_XX_00576

SIMATIC HMI KTP700 Basic



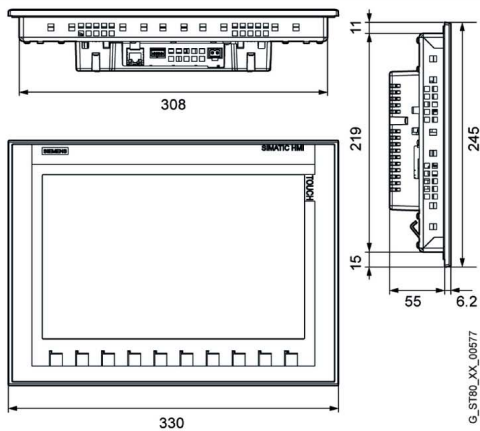
G_ST80_XX_00574

SIMATIC HMI KTP700 Basic DP



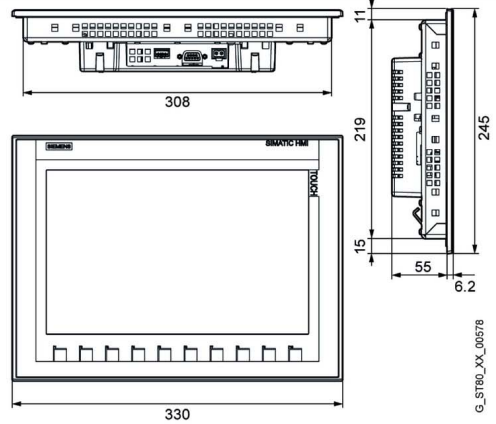
G_ST80_XX_00575

SIMATIC HMI KTP1200 Basic



G_ST80_XX_00577

SIMATIC HMI KTP1200 Basic DP



G_ST80_XX_00578

Панели операторов SIMATIC HMI

Стационарные панели операторов SIMATIC HMI

SIMATIC HMI Basic Panel второго поколения

Данные для заказа

Описание	Заказной номер	Описание	Заказной номер
<p>Панели операторов серии Basic Panel для стандартных промышленных условий эксплуатации; цветной широкоформатный сенсорный TFT дисплей с разрешением 65536 цветов; встроенный интерфейс USB-Host; проектирование в среде WinCC (TIA Portal) от V13;</p> <ul style="list-style-type: none"> встроенный интерфейс PROFINET, 1x RJ45, 10/100 Мбит/с; <ul style="list-style-type: none"> SIMATIC HMI KTP400 Basic PN диагональ экрана 4.3", 480x 272 точки; 4 функциональных клавиши SIMATIC HMI KTP700 Basic PN диагональ экрана 7", 800x 480 точек; 8 функциональных клавиш SIMATIC HMI KTP900 Basic PN диагональ экрана 9", 800x 480 точек; 8 функциональных клавиш SIMATIC HMI KTP1200 Basic PN диагональ экрана 12", 800x 480 точек; 10 функциональных клавиш встроенный интерфейс MPI/ PROFIBUS; <ul style="list-style-type: none"> SIMATIC HMI KTP700 Basic DP диагональ экрана 7", 800x 480 точек; 8 функциональных клавиш SIMATIC HMI KTP1200 Basic DP диагональ экрана 12", 800x 480 точек; 10 функциональных клавиш 	<p>6AV2 123-2DB03-0AX0</p> <p>6AV2 123-2GB03-0AX0</p> <p>6AV2 123-2JB03-0AX0</p> <p>6AV2 123-2MB03-0AX0</p> <p>6AV2 123-2GA03-0AX0</p> <p>6AV2 123-2MA03-0AX0</p>	<p>Штекер IE FC RJ45 для подключения IE FC TP кабеля 2x2 к коммуникационным и центральным процессорам, панелям операторов; 10/100 Мбит/с; металлический корпус; осевой отвод кабеля; подключение жил кабеля методом прокалывания изоляции</p> <ul style="list-style-type: none"> 1 штука 10 штук 50 штук <p>Прозрачные мембраны упаковка из 10 штук, для защиты от грязи экрана панели оператора</p> <ul style="list-style-type: none"> KTP400 Basic KTP700 Basic/ KTP700 Basic DP KTP900 Basic KTP1200 Basic/ KTP1200 Basic DP <p>90 ° угловой адаптер с двумя 9-полюсными соединителями D-типа (штекер/ гнездо) для панелей операторов SIMATIC Basic Panel с встроенным интерфейсом MPI/ PROFIBUS</p> <p>Конвертер RS 422/ RS 232 с двумя 9-полюсными соединителями D-типа для подключения панелей операторов SIMATIC Basic Panel с встроенным интерфейсом MPI/ PROFIBUS к программируемым контроллерам других производителей с встроенным интерфейсом RS 232</p> <p>Промышленный 4-канальный USB концентратор с 4 портами USB 2.0 для подключения внешних устройств, до 500 мА на порт, степень защиты фронтальной панели IP65, работа с SIMATIC MP 177/ 277/ 377/ Comfort Panel/ Basic Panel второго поколения и SIMATIC IPC</p> <p>Сенсорная ручка для панелей операторов, промышленных компьютеров SIMATIC Panel IPC и других приборов с сенсорными резистивными экранами, в комплекте с держателем для настенного монтажа, 1 штука</p> <p>Сервисный пакет • 20 пластиковых фиксаторов панелей SIMATIC HMI Basic Panel в рабочем положении • 10 съемных терминальных блоков для подключения цепи питания =24 В • для промышленного 4-канального USB концентратора: уплотнительная прокладка, тыльная металлическая рамка для фиксации корпуса на конструкциях с толщиной стенки до 3 мм, 5 фиксаторов, съемный 2-полюсный штекер для подключения цепи питания =24 В</p>	<p>6GK1 901-1BB10-2AA0 6GK1 901-1BB10-2AB0 6GK1 901-1BB10-2AE0</p> <p>6AV2 124-6DJ00-0AX0 6AV2 124-6GJ00-0AX0 6AV2 181-3JJ20-0AX0 6AV2 181-3MJ20-0AX0</p> <p>6AV6 671-8XD00-0AX0</p> <p>6AV6 671-8XE00-0AX0</p> <p>6AV6 671-3AH00-0AX0</p> <p>6AV7 672-1JB00-0AA0</p> <p>6AV6 671-8XK00-0AX2 6AV6 671-8XA00-0AX0 6AV6 671-3EA01-0AX0</p>
<p>Панели операторов SIPLUS HMI Basic Panel для тяжелых промышленных условий эксплуатации; диапазон рабочих температур от -25 до +50°C; цветной широкоформатный сенсорный TFT дисплей с разрешением 65536 цветов; встроенный интерфейс PROFINET, 1x RJ45, 10/100 Мбит/с; встроенный интерфейс USB-Host; проектирование в среде WinCC (TIA Portal) от V13;</p> <ul style="list-style-type: none"> SIPLUS HMI KTP400 Basic PN диагональ экрана 4.3", 480x 272 точки; 4 функциональных клавиши SIPLUS HMI KTP700 Basic PN диагональ экрана 7", 800x 480 точек; 8 функциональных клавиш SIPLUS HMI KTP900 Basic PN диагональ экрана 9", 800x 480 точек; 8 функциональных клавиш 	<p>6AG1 123-2DB03-2AX0</p> <p>6AG1 123-2GB03-2AX0</p> <p>6AG1 123-2JB03-2AX0</p>		
<p>SIMATIC IPC USB Flash Drive Емкость 8 Гбайт; интерфейс USB 2.0; загрузочный; с предварительно установленным программным обеспечением SIMATIC IPC BIOS-MANAGER, в металлическом корпусе</p>	<p>6ES7 648-0DC50-0AA0</p>		
<p>Соединитель RS 485 для подключения кабеля PROFIBUS к компьютерам, панелям операторов и модулям OLM; до 12 Мбит/с; 9-полюсный штекер D-типа; осевой отвод кабеля; встроенный отключаемый терминальный резистор; подключение проводников методом прокалывания изоляции</p>	<p>6GK1 500-0FC10</p>		

Дополнительную информацию можно найти в Интернете по адресу:
www.siemens.com/simatic-basic-panels