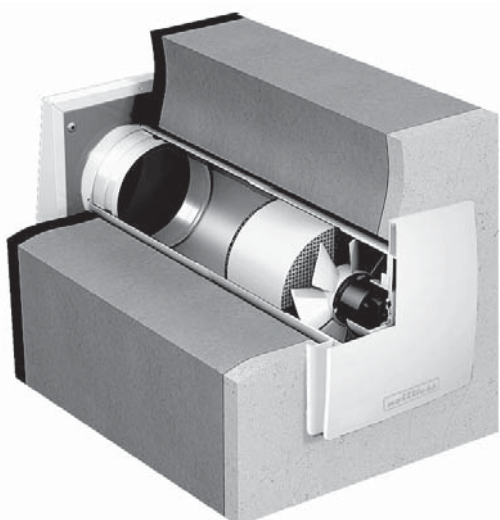


TRUEMADE IN ITALY
ДЕЙСТВИТЕЛЬНО, СДЕЛАНО В ИТАЛИИ

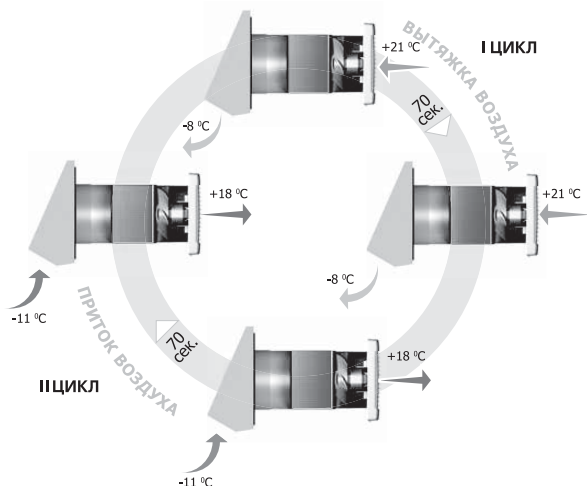


рис. 1
ПУЛЬТ УПРАВЛЕНИЯ RLS

СХЕМА УСТАНОВКИ



РЕЖИМЫ РАБОТЫ



RX100 и RX150

децентрализованная приточно-вытяжная установка с регенерацией тепла и влаги

При установке одного устройства обеспечивается циклическая приточно-вытяжная вентиляция с циклом в 70 секунд, а при установке двух устройств постоянная приточно-вытяжная вентиляция. Установка двух установок RX обеспечит более равномерное распределение воздушных потоков внутри помещения.

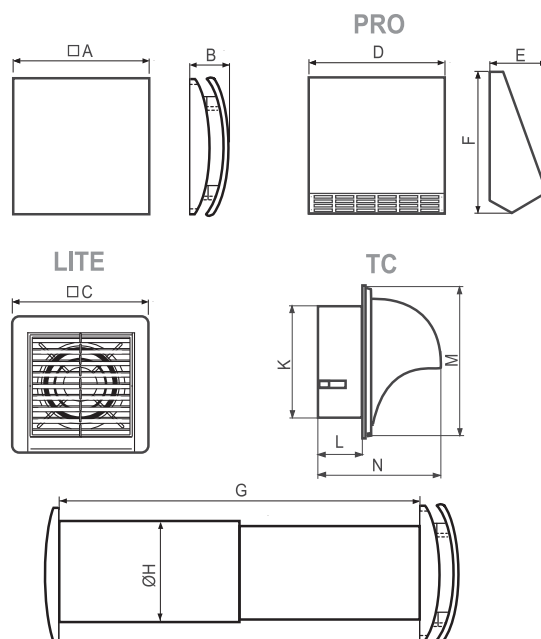
Преимущества:

- Сделано в Италии без использования азиатских комплектующих.
- Регенерация тепла и влаги (до 90%).
- Керамический рекуператор (Производство Австрия).
- Реверсивный ЕС мотор с эффективной крыльчаткой рассчитанный на 60 000 часов непрерывной работы (Производство Италия).
- Низкое энергопотребление A++ (1,2 - 3,8 Вт в час или менее 34 кВт/час в год).
- Малые габариты и внутрстенный монтаж подходят для различных интерьеров.
- Низкий уровень шума (максимум 29 дБ(А)).
- Разработан и произведен согласно директиве Евросоюза № EN60335-2-80.

Особенности:

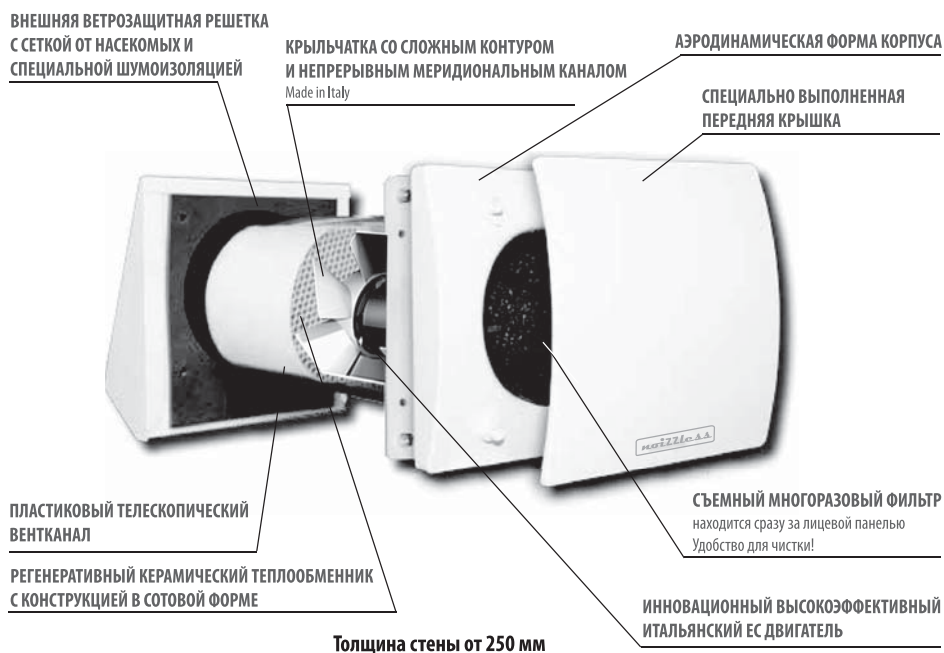
- 3 скорости вращения вентилятора.
- Несколько режимов работы (приточно-вытяжной режим с циклом 70 секунд или только вытяжка).
- Возможно подключать множество приточно-вытяжных установок к одному пульту (рис.1).
- Монтаж в стену различной толщины от 270 мм до 580 мм в стандартном исполнении.
- Приточно-вытяжная установка должна работать постоянно.

ГАБАРИТНЫЕ РАЗМЕРЫ



| Модель | □A | B | □C | D | E | F | G | ØH | K | L | M | N |
|--------|-----|----|-----|-----|-----|-----|---------|-----|-----|----|-----|-----|
| RX 100 | 164 | 46 | 164 | 205 | 103 | 209 | 270-530 | 108 | 95 | 42 | 150 | 125 |
| RX 150 | 218 | 51 | 218 | 252 | 114 | 262 | 300-580 | 158 | 145 | 55 | 210 | 165 |

КОНСТРУКЦИЯ



ТЕХНИЧЕСКИЕ ХАРАКТЕРИСТИКИ

| | RX 100 | | | RX 150 | | |
|--|---------------|---------------|---------------|---------------|---------------|---------------|
| | 1 | 2 | 3 | 1 | 2 | 3 |
| Скорость | 1 | 2 | 3 | 1 | 2 | 3 |
| Напряжение, В/50Гц | 220-240/50 | 220-240/50 | 220-240/50 | 220-240/50 | 220-240/50 | 220-240/50 |
| Потребляемая мощность, Вт | 1.2 | 1.7 | 2.6 | 1.4 | 2.3 | 3.8 |
| Максимальный потребляемый ток, А | 0.02 | 0.025 | - | 0.02 | 0.025 | - |
| Максимальный расход воздуха, мЗ/ч | 10 | 15 | 30 | 20 | 40 | 60 |
| Уровень звукового давления на расст. 3м, дБ(А) | 20 | 24 | 29 | 15 | 21 | 29 |
| Подавление УЗД уличного шума, дБ(А)* | 18 | 18 | 18 | 18 | 18 | 18 |
| Макс. темп. перемещаемого воздуха, °С | от -25 до +50 | от -25 до +50 | от -25 до +50 | от -25 до +50 | от -25 до +50 | от -25 до +50 |
| Эффективность регенерации | ≤ 90% | ≤ 90% | ≤ 90% | ≤ 90% | ≤ 90% | ≤ 90% |
| Тип регенератора | Керамический | Керамический | Керамический | Керамический | Керамический | Керамический |
| Диаметр воздуховода, мм | 108 | 108 | 108 | 158 | 158 | 158 |
| Защита | IP 24 | IP 24 | IP 24 | IP 24 | IP 24 | IP 24 |
| Вес | 2.2 | 2.2 | 2.2 | 4.5 | 4.5 | 4.5 |