

**Электромагнитные клапаны типа EV224В для сред с
высоким давлением**

ПАСПОРТ



Продукция сертифицирована ГОССТАНДАРТОМ России в системе сертификации ГОСТ Р и имеет санитарно-эпидемиологическое заключение ЦГСЭН

Содержание паспорта соответствует технической документации производителя.

Содержание:

| | |
|---|---|
| 1. Сведения об изделии | 3 |
| 1.1 Наименование | 3 |
| 1.2 Изготовитель | 3 |
| 1.3 Продавец | 3 |
| 2. Назначение изделия | 3 |
| 3. Электромагнитный клапан типа EV224B | 3 |
| 3.1 Номенклатура и технические характеристики | 3 |
| 3.2 Устройство электромагнитного клапана | 4 |
| 3.3 Принцип действия электромагнитного клапана | 4 |
| 4. Электромагнитные катушки типов ВВ. Номенклатура и технические характеристики | 5 |
| 5. Правила монтажа, наладки и эксплуатации | 5 |
| 6. Габаритные и присоединительные размеры | 6 |
| 7. Комплектность | 6 |
| 8. Меры безопасности | 6 |
| 9. Транспортировка и хранение | 7 |
| 10. Сертификация | 7 |
| 11. Утилизация | 7 |
| 12. Гарантийные обязательства | 7 |

1. Сведения об изделии

1.1 Наименование

Электромагнитные клапаны типа EV224B.

1.2 Изготовитель

DANFOSS A/S Nordborg, Дания.

1.3 Продавец

ЗАО "Данфосс", Россия, 127018, г. Москва, ул. Полковая, д.13.



2. Назначение изделия

Позиционно управляемые нормально закрытые электромагнитные клапаны типа EV224B с электромагнитной катушкой предназначены для использования в промышленности для сред с высоким давлением, например для сжатого воздуха.

3. Электромагнитный клапан типа EV224B

3.1 Номенклатура и технические характеристики

Технические характеристики нормально закрытых клапанов типа EV224B.

Таблица 3.1.

| Параметр | EV224B 15B | EV224B 20B | EV224B 25B |
|---|--|------------|------------|
| Клапан | | | |
| Установка | Рекомендуется установка катушкой вверх | | |
| Диапазон давления, бар | 0,3 – 40 | | |
| Макс. испытательное давление, бар | 64 | | |
| Время открытия *, мс | 40 | 40 | 50 |
| Время закрытия *, мс | 150 | 150 | 150 |
| Макс. температура окружающей среды | от -10 до 60 °С | | |
| Рабочая температура среды, °С ³⁾ | от -10 до 60 °С | | |
| Макс. вязкость, сSt | 50 | | |
| Материалы | | | |
| Корпус | латунь | | |
| Якорь | нержавеющая сталь | | |
| Отверстие | нержавеющая сталь | | |
| Трубка якоря | нержавеющая сталь | | |
| Пружина | нержавеющая сталь | | |
| Кольцевые уплотнения | NBR | | |
| Тарелка клапана | NBR | | |
| Диафрагма | NBR | | |

* Время бысродействия ориентировочное и указано для воздуха. Точное время открытия определяется давлением среды. Время закрытия может быть изменено заменой выравнивающего отверстия.

Нормально закрытые электромагнитные клапаны для нейтральных жидкостей и газов (корпус из латуни)

Таблица 3.2.

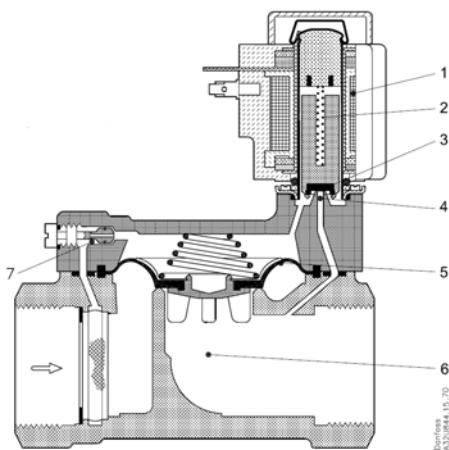
| Присоединение | Уплотнение | Kv, м ³ /ч | Температура среды | | Обозначение | | Код заказа | Допустимое давление, бар /катушка | | | | |
|---------------|------------|-----------------------|-------------------|-----|-------------|------------|------------|-----------------------------------|-----------|------------|-----------|------------|
| | | | min | max | Тип | Специф-я | | min | max | | | |
| | | | | | | | | | BB/BE | | BG | |
| | | | | | | | | | 10 Вт пер | 18 Вт пост | 12 Вт пер | 20 Вт пост |
| G ½ | NBR | 4 | -10 | 60 | EV224B 15B | G12N NC000 | 032U8360 | 0.3 | 40 | 30 | 40 | 40 |
| G ¾ | NBR | 8 | -10 | 60 | EV224B 20B | G34N NC000 | 032U8362 | 0.3 | 40 | 30 | 40 | 40 |
| G 1 | NBR | 11 | -10 | 60 | EV224B 25B | G1N NC000 | 032U8364 | 0.3 | 40 | 30 | 40 | 40 |

Нормально открытые электромагнитные клапаны для нейтральных жидкостей и газов (корпус из латуни)

Таблица 3.3.

| Присоединение | Уплотнение | Kv, м ³ /ч | Температура среды | | Обозначение | | Код заказа | Допустимое давление, бар /катушка | | | | |
|---------------|------------|-----------------------|-------------------|-----|-------------|------------|------------|-----------------------------------|-----------|------------|-----------|------------|
| | | | min | max | Тип | Специф-я | | min | max | | | |
| | | | | | | | | | BB/BE | | BG | |
| | | | | | | | | | 10 Вт пер | 18 Вт пост | 12 Вт пер | 20 Вт пост |
| G ½ | NBR | 4 | -10 | 60 | EV224B 15B | G12N NO000 | 032U8361 | 0.3 | 40 | 30 | 40 | 40 |
| G ¾ | NBR | 8 | -10 | 60 | EV224B 20B | G34N NO000 | 032U8363 | 0.3 | 40 | 30 | 40 | 40 |
| G 1 | NBR | 11 | -10 | 60 | EV224B 25B | G1N NO000 | 032U8365 | 0.3 | 40 | 30 | 40 | 40 |

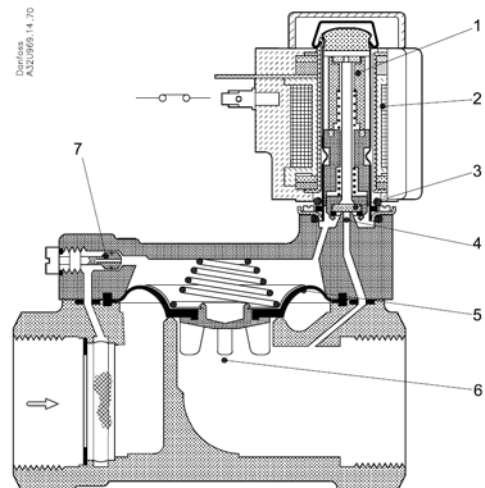
3.2 Устройство электромагнитного клапана



Нормально закрытый электромагнитный клапан

1. якорь;
2. катушка;
3. тарелка клапана;
4. регулирующее отверстие;
5. диафрагма;
6. основное отверстие;
7. выравнивающее отверстие.

1. пружина якоря;
2. катушка;
3. тарелка клапана;
4. регулирующее отверстие;
5. диафрагма;
6. основное отверстие;
7. выравнивающее отверстие.



Нормально открытый электромагнитный клапан

3.3 Принцип действия электромагнитного клапана

Нормально закрытый электромагнитный клапан

Напряжение на катушку не подается (закрыто):

Когда нет напряжения на катушке 2, тарелка клапана 3 прижата пружиной 1 и перекрывает регулирующее отверстие 4. Давление на диафрагме 5 создается через

выравнивающее отверстие 7. Диафрагма закрывает главное отверстие 6, как только давление создаваемое на диафрагме равно давлению на входе. Клапан будет закрыт, пока нет напряжения на катушке.

Напряжение на катушку подается (открыто):

Когда есть напряжение на катушке 2 регулирующее отверстие 6 открыто. Так как отверстие 6 больше выравнивающего отверстия 4, то давление на диафрагме 7 уменьшается. Диафрагма открывает главное отверстие 6. Клапан будет открыт, пока есть напряжение на катушке.

Нормально открытый электромагнитный клапан

Напряжение на катушку не подается (открыто):

Когда нет напряжения на катушке 2, регулирующее отверстие 4 открыто и, т.к. оно больше выравнивающего отверстия 7, давление на диафрагме 5 падает и главное отверстие 6 открывается. Клапан будет открыт, пока есть минимально допустимый перепад давления на клапане или пока не подается напряжение на катушку.

Напряжение на катушку подается (закрыто):

Когда есть напряжение на катушке 2, тарелка клапана 3 перекрывает регулирующее отверстие 4 и давление на диафрагме 5 возрастает в результате воздействия среды через выравнивающее отверстие 7. В результате диафрагма перекрывает главное отверстие 6 как только давление на диафрагме становится равным давлению во входном отверстии. Клапан будет закрыт, пока есть напряжение на катушке.

4. Электромагнитные катушки типов ВВ. Номенклатура и технические характеристики

Технические характеристики электромагнитных катушек типа ВВ¹⁾.

Таблица 4.1.

| | |
|---|--|
| Потребляемая мощность при включении (перем ток), ВА | 44 |
| Потребляемая мощность (перем ток), ВА | 21 |
| Класс изоляции | класс Н по IEC 85 |
| Соединение | клеммная коробка или вывод трех присоединительных проводов |
| Класс защиты | IP 65 |
| Макс. температура окружающей среды, °С | 80 |

¹⁾ Заказываются и поставляются отдельно.

Номенклатура катушек типа ВВ.

Таблица 4.2.1.

| Мощность | Тип | Напряжение питания | Код заказа |
|---------------------------|---------|---------------------|------------|
| 10 Вт переменного тока | ВВ230АС | 220-230 В, 50 Гц | 018F7351 |
| | ВВ240АС | 240 В, 50 Гц | 018F7352 |
| | ВВ380АС | 380-400 В, 50 Гц | 018F7353 |
| | ВВ024АС | 24 В, 50 Гц | 018F7358 |
| | ВВ115АС | 115 В, 50 Гц | 018F7361 |
| | ВВ024BS | 24 В, 60 Гц | 018F7365 |
| | ВВ110СS | 110 В, 50/60 Гц | 018F7360 |
| | ВВ230СS | 220-230 В, 50/60 Гц | 018F7363 |
| 18 Вт постоянного тока | ВВ012DS | 12 В | 018F7396 |
| | ВВ024DS | 24 В | 018F7397 |

5. Правила монтажа, наладки и эксплуатации

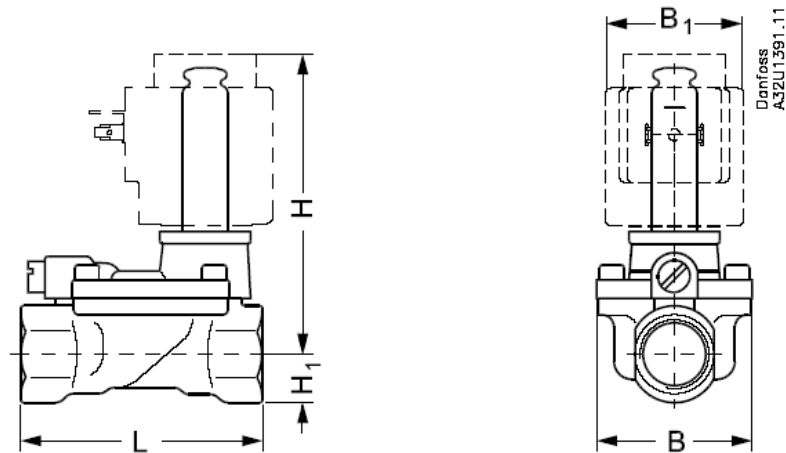
При монтаже клапана направление стрелки на его корпусе должно совпадать с направлением движения среды по трубопроводу.

Ревизию внутренних частей клапана следует производить, как правило, при опорожненной системе.

При обнаружении течи через резьбовое соединение необходимо подтянуть установочную гайку.

В других случаях нарушения работы регулирующего клапана обращаться в сервисный отдел ЗАО "Данфосс".

6. Габаритные и присоединительные размеры



Габаритные и присоединительные размеры соленоидного клапана.

| Тип | L, мм | B, мм | B ₁ , мм | | H ₁ , мм | H, мм | Масса без катушки, кг |
|------------|-------|-------|---------------------|----|---------------------|-------|-----------------------|
| | | | BB/BE | BG | | | |
| EV224B 15B | 80 | 52 | 46 | 68 | 15 | 99 | 0,8 |
| EV224B 20B | 90 | 58 | 46 | 68 | 18 | 103 | 1,0 |
| EV224B 25B | 109 | 70 | 46 | 68 | 22 | 113 | 1,4 |

7. Комплектность

В комплект поставки входит:

1. Соленоидный клапан
 - клапан;
 - упаковочная коробка;
 - инструкция.

2. Электромагнитная катушка (заказывается отдельно)
 - катушка;
 - упаковочная коробка;
 - инструкция.

8. Меры безопасности

Для защиты клапанов от засорения рекомендуются устанавливать на входе среды в трубопроводную систему сетчатый фильтр с размером ячейки сетки не более 0,5 мм.

Не допускается разборка клапана при наличии давления в системе.

Во избежании несчастных случаев необходимо при монтаже и эксплуатации соблюдать общие требования безопасности по ГОСТ 12.2.063-81.

Электромагнитные клапаны должны использоваться строго по назначению в соответствии с указанием в технической документации. Во время эксплуатации следует производить периодические осмотры и технические освидетельствования в сроки, установленные правилами и нормами организации, эксплуатирующей трубопровод. К

обслуживанию клапанов допускается персонал, изучивший их устройство и правила техники безопасности.

9. Транспортировка и хранение

Транспортировка и хранение электромагнитных клапанов EV224В осуществляется в соответствии с требованиями ГОСТ 15150-69, ГОСТ 51908-2002..

10. Сертификация

Электромагнитные клапаны типа EV224В сертифицированы ГОССТАНДАРТОм России в системе сертификации ГОСТ Р. Имеется сертификат соответствия, а также санитарно-эпидемиологическое заключение ЦГСЭН.

11. Утилизация

Утилизация изделия производится в соответствии с установленным на предприятии порядком (переплавка, захоронение, перепродажа), составленным в соответствии с Законами РФ №96-ФЗ “Об охране атмосферного воздуха”, №89-ФЗ “Об отходах производства и потребления”, №52-ФЗ “О санитарно-эпидемиологическом благополучии населения”, а также другими российскими и региональными нормами, актами, правилами, распоряжениями и пр., принятыми во исполнение указанных законов.

12. Гарантийные обязательства

Изготовитель - поставщик гарантирует соответствие электромагнитных клапанов EV224В техническим требованиям при соблюдении потребителем условий транспортировки, хранения и эксплуатации.

Гарантийный срок эксплуатации и хранения клапанов - 12 месяцев со дня отгрузки со склада предприятия - изготовителя или продавца или 18 месяцев с момента производства.