

AVM 234S: Привод клапана с позиционером SUT

Для контроллеров с аналоговым (0...10 В и/или 4...20 мА) или переключаемым выходом (2- или 3-поз. управлением). Для управления проходными или трехходовыми клапанами серии VUD / BUD, VUE / BUE, VUG / BUG, VUS / BUS и VUP, а так же серии V6 и B6. Характеристика клапана (линейная / равнопроцентная / квадратичная) устанавливается на позиционере.

Корпус из самозатухающего, желтого пластика, шаговый двигатель, электроника управления, визуализация с помощью LED, передаточный механизм из закаленной стали, не требует ухода, стержни монтажа из нержавеющей стали, и монтажная консоль из чугуна легкого металла для установки на клапан. Другие свойства: электронное отключение по нагрузке с помощью упора на приводе или клапане, автоматическая калибровка к ходу клапана, кодирующие переключатели для установки характеристики и времени хода, рукоятка для ручного управления на корпусе (с выключением двигателя и для вызова повторной инициализации). Возможно переключение направления действия извне (питание на разъем 2а или 2б). Электроразъемы (не более 2,5 мм²) с винтовыми разъемами. Три открываемых кабельных ввода для M20×1,5 (2×) и M16×1,5. Монтаж от вертикального (не перевернутого) до горизонтального положения.



T10354



Y07552

Тип	Время хода сек/мм	Ход мм	Сила Н	Напряж. ¹⁾	Вес кг
Привод для клапанов серии: VUD / BUD, VUE / BUE, VUG / BUG а также VUP					
AVM 234S F132	2 / 4 / 6	0...40	2500	24 В~	4,1
Подходит для монтажа на клапаны серий: V / B6 и VXD, BXD, BXE					
AVM 234S F132-5	2 / 4 / 6	14	2500	24 В~	4,1
AVM 234S F132-6	2 / 4 / 6	40	2500	24 В~	4,6
Позиционер¹⁾					
Сигнал управления 1	0...10 В, R _i > 100 кΩ	Начальная точка U ₀	0 или 10 В		
Сигнал управления 2	4...20 мА, R _i = 50 Ω	Управляющий диапазон ΔU	10 В		
Сигнал обратной связи	0...10 В, нагрузка > 2,5 кΩ	Диапазон переключения X _{Sh}	300 мВ		
Питание	24 В~ ± 20%, 50...60 Гц	Уровень защиты	IP 66 по EN 60529		
с аксессуаром 230 В~	± 15%	Класс защиты	III по EN 60730		
Потребляемая мощность	10 Вт 18 ВА ²⁾	Время реагирования при 3-позиц.	200 мсек		
Ход	8...49 мм	Электрическая схема	A10357		
Макс. температура среды	130 °C ³⁾	Размерный чертеж	M10356		
Допуст. внешняя темп.	-10...55(60) °C	Инструкция по монтажу	MV 505919		
Допуст. внешняя влажн.	< 95 %rF	Декларация материалов	MD 51.377		
	без конденсата				



Аксессуары

- 0313529 001*** Модуль разделения диапазона для создания последовательности [MV 505671](#)
- 0372332 001*** Вставляемый модуль для напряжения питания 230 В ± 15%, и трехпозиционного управления, дополнительная мощность 2 ВА, монтаж согласно [MV 505901](#)
- 0372332 002*** Вставляемый модуль для напряжения питания 100 В ± 15%, и трехпозиционного управления, дополнительная мощность 2 ВА, монтаж согласно [MV 505901](#)
- 0372333 001*** 2 вспом. переключателя, плавно настраиваемые, дополнительная нагрузка 6(2) А, 12...250 В~, мин. нагрузка 100 мА, 12 В, монтаж по [MV 505866](#)
- 0372333 002*** Два вспомогательных переключающихся контакта с позолотой для низких токов от 1 мА и напряжения до 30 В; дальнейший диапазон 3(1) А и 12...250 В; установка по [MV 505866](#)
- 0372334 001*** Потенциометр 2000 Ω, 1 W, 24 В; монтаж по [MV 505894](#)
- 0372334 002*** Потенциометр 130 Ω, 1 W, 24 В; монтаж по [MV 505894](#)
- 0372334 006*** Потенциометр 1000 Ω, 1 W, 24 В; монтаж по [MV 505894](#)
- 0372336 180** Промежуточная деталь (для среды выше 130 °C, и до 180 °C, [MV 505902](#))⁴⁾
- 0372336 240** Промежуточная деталь (для среды выше 180 °C и до 240 °C, [MV 505902](#))⁴⁾
- 0372338 001** Установочный набор AVM234SF132 на клапаны Sauter V/B6 до DN 50 и VXD, VXE, BXD, BXE до DN 50 с ходом 14 мм. [MV 505903](#)
- 0372338 002** Установочный набор AVM 234S F132 на клап. Sauter V/B6 с DN 65-150 и VXD, VXE, BXD, BXE от DN 65 с ходом 40 мм. [MV 505903](#) (Промеж. деталь для среды до 180°C/240°C не треб.)
- 0372376 010** Набор переходников для клап. Siemens с ходом 20 мм или диам. оси 10 мм.
- 0372376 014** Набор переходников для клап. Siemens с ходом 40 мм или диам. оси 14 мм.
- 0372377 001** Набор переходников для клап. JCI DN15...150 с ходом 14, 25 или 40 мм или осью ø10, 12 или 14 мм, [MV 505975](#)
- 0378263 001** Концевой ограничитель (требуется для клапанов DN 15-50 VXD, VXE, BXD, BXE)
- 0378263 002** Концевой ограничитель (требуется для клапанов DN15 и сокращенных шагов типов V / B6)
- 0386263 001** Резьбовой фитинг кабеля M16 × 1,5
- 0386263 002** Резьбовой фитинг кабеля M20 × 1,5

*) Размерный чертеж или электрическая схема доступны под тем же номером.

1) Также для 2-поз. или 3-поз. управления (в зависимости от подключения) при 24В~

2) Расчет трансформаторов на основе этих величин, иначе могут возникнуть функциональные неисправности.

3) Для более высоких темп. среды 180°C или 240°C требуется промежуточная деталь (см. аксессуары)

4) Промежуточная деталь не требуется для типа F132-6

Принцип работы

В зависимости от подключения (см. электрическую схему) привод можно использовать как аналоговый (0...10 В и/или 4...20 мА), 2-позиционный (Откр.-Закр.) или 3-позиционный (Откр.-Стоп-Закр.) привод.

Необходимое время хода привода может быть установлено с помощью переключателей S1 и S2. С помощью переключателей S3 и S4 можно менять характеристику клапана (равнопроцентная, линейная, квадратичная).

Наружная рукоятка позволяет устанавливать позицию в ручную. Если рукоятка повернута наружу, то двигатель выключен. При возврате рукоятки, привод снова принимает уставку (без инициализации). Если рукоятка повернута наружу, привод остается в этом положении.

Инициализация и обратный сигнал

При использовании в качестве аналогового привода, устройство инициализируется автоматически. Как только на привод в первый раз подается напряжение, он двигается до нижнего стопа клапана, таким образом осуществляя автоматическое соединение с осью клапана. Затем он двигается до верхнего стопа и значение записывается и сохраняется с помощью системы измерения пути. Управляющий сигнал и сигнал обратной связи настраиваются на этот эффективный ход. При сбое или отключении питания переинициализация не производится. Значения остаются сохраненными.

Для переинициализации, привод должен быть подключен к питанию. Чтобы запустить инициализацию нужно, повернуть рукоятку наружу и вернуть ее на место дважды за 4 секунды. Оба светодиода должны мигнуть красным.

Во время инициализации, обратная связь не функционирует, что соответствует "0" значению. Во время инициализации используется минимальное время хода. Переинициализация вступает силу только после полного окончания всей процедуры. Еще один поворот рукоятки прервет процедуру.

Если привод клапана встречает препятствие, он сообщает об этом установкой сигнала обратной связи на 0 В после прибл. 90 с. Тем не менее, в этот период времени привод будет пытаться преодолеть препятствие. Если препятствие удалось преодолеть, восстанавливается нормальная функция управления и сигнал обратной связи.

При 2- или 3-позиционном управлении инициализация не производится. Обратная связь не функционирует.

Подключение как 2-позиционного привода (24 В)

Управление (ОТКРЫТ/ЗАКРЫТ) может осуществляться двумя кабелями. При этом напряжение подается на клеммы 1 и 2a. Если напряжение (24 В) подано на клемму 2b привод открывает управляющий проход клапана. После отключения этого напряжения, привод двигается в противоположную конечную позицию и закрывает клапан. Электронное отключение мотора срабатывает в конечных позициях (ограничитель клапана, или при достижении максимального хода) или в случае перегрузки (без концевых переключателей).

Время хода может быть установлено с помощью кодирующих переключателей. В этом случае кривая характеристики не может быть выбрана (действует кривая характеристики клапана). Клеммы 3i, 3u и 44 не должны быть подключены.

Подключение как 3-позиционного привода (24 В)

Подавая напряжение на клеммы 2a (или 2b) можно установить клапан в любую позицию. Если напряжение подано на клеммы 1 и 2b, шток клапана выдвигается и открывает клапан. Он втягивается и закрывает клапан если электрическая цепь замкнута на клеммы 1 и 2a.

В конечных позициях (на стопе клапана, или при достижении максимального хода) или в случае перегрузки, срабатывает электронное отключение мотора (без концевых переключателей). Управление хода может быть изменено переменной подключения.

Время хода может быть установлено с помощью кодирующих переключателей. В этом случае кривая характеристики не может быть выбрана (действует кривая характеристики клапана). Клеммы 3i, 3u и 44 не должны быть подключены.

Подключение как 3-позиционного привода 230 В (аксессуар 0372332)

Модуль аксессуара вставляется в места подключения и затем подключается как 3-позиционный. При использовании данного аксессуара, возможно только 3-позиционное управление. Время хода может быть установлено с помощью кодирующих переключателей. Кривая характеристики не может быть выбрана; действует кривая характеристики клапана.

В модуле есть встроенный переключатель который автоматически устанавливается в необходимое положение при установке модуля. На этом приводе (не имеющем возвратной пружины) переключатель устанавливается в нижнее положение.

Этот аксессуар не подходит для 2-позиционного управления.

Подключение с управляющим напряжением (0...10 В и/или 4...20 мА)

Встроенный позиционер управляет приводом в зависимости от выходного сигнала контроллера у.

В качестве управляющего сигнала используется сигнал напряжения (0...10 В) на клемме 3u, или сигнал тока на клемме 3i. Если сигнал подается на обе клеммы (3u (0...10 В) и 3i (4...20 мА)) одновременно, сигнал с большим значением имеет приоритет.

Режим работы 1 (сетевое напряжение на внутренней клемме 2a):

при возрастании выходного сигнала, шток клапана выдвигается и открывает клапан (управляющий проход).

Режим работы 2 (сетевое напряжение на внутренней клемме 2b):

при возрастании выходного сигнала, шток клапана втягивается и закрывает клапан (управляющий проход).

Начальная точка и управляющий диапазон фиксированы. Для задания частичных диапазонов (только для входа напряжения 3u), устройство разделения диапазона доступно в качестве аксессуара (смотри функции устройства разделения диапазона); это устройство предназначено для установки на привод.

После подключения питания и инициализации, привод устанавливает клапан в любое положение от 0% до 100%, в зависимости от управляющего сигнала. Электроника и система измерения пути исключают потерю хода, и таким образом привод не нужно время от времени переинициализировать. При достижении конечных положений, положение проверяется, по необходимости корректируется и снова записывается. Это позволяет использовать несколько приводов одного SUT типа параллельно. Сигнал обратной связи $u_0 = 0...10$ В соответствует эффективному ходу клапана от 0 до 100%.

Если управляющий сигнал 0...10 В пропадает при режиме работы 1, шток полностью втягивается и закрывает клапан. Таким образом чтобы открыть клапан (режим работы 1), необходимо приложить напряжение 10 В между клеммами 1 и 3u, или сменить режим работы на 2.

Характеристику клапана можно установить с помощью кодирующих переключателей. Равнопроцентная и квадратичная характеристики могут использоваться только при аналоговом управлении. Кроме того с помощью переключателей можно устанавливать времена хода (могут быть использованы для 2-, 3-позиционного или аналогового управления).

Светодиодная индикация

На приводе есть два двухцветных светодиода (красный / зеленый).

Оба светодиода мигают красным:	процедура инициализации
Верхний светодиод горит красным:	верхний ограничитель или позиция "ЗАКР" достигнуты
Нижний светодиод горит красным:	нижний ограничитель или позиция "ОТКР" достигнуты
Верхний светодиод мигает зеленым:	привод работает, движется к положению "ЗАКР"
Верхний светодиод горит зеленым:	привод стоит, последнее направление движ. "ЗАКР"
Нижний светодиод мигает зеленым:	привод работает, движется к положению "ОТКР"
Нижний светодиод горит зеленым:	привод стоит, последнее направление движ. "ОТКР"
Оба светодиода горят зеленым:	режим ожидания после включ., или аварийной функции
Светодиоды не горят:	нет питания (клемма 21)
Оба светодиода мигают красным и зеленым:	привод в ручном режиме

Устройство разделения диапазона (аксессуар 0313529)

Этот аксессуар может быть встроен в привод или подключен внешне в электро распределительной коробке. Начальная точка U_0 и управляющий диапазон ΔU могут быть установлены с помощью потенциометра. Это позволяет управлять несколькими регулируемыми элементами в последовательности или каскаде с помощью одного управляющего сигнала контроллера. Входной сигнал (частичный диапазон) преобразуется в выходной сигнал 0...10 В.

Примечания по проектированию и монтажу

Нельзя допускать проникновения конденсата или капель воды и.т.д., вдоль оси клапана внутрь привода.

Клапан устанавливается прямо на привод и фиксируется с помощью болтов (дальнейших настроек не требуется). Привод автоматически соединяется с осью клапана. При поставке, ось привода находится в среднем положении.

В корпусе находятся три открываемых кабельных ввода которые автоматически открываются при гермоввода втулки кабеля.

Принцип шагового мотора/электроники обеспечивает параллельную работу нескольких приводов одного типа. Сечение соединительного кабеля выбирается в зависимости от длины линии и количества приводов. При пять приводах подключенных параллельно и длиной линии 50 м, рекомендуется использовать кабель с сечением 1.5 мм² (энергопотребление привода × 5).

На привод можно установить один модуль 230 В, один дополнительный аксессуар (вспомогательный переключатель или потенциометр) и устройство разделения диапазона.

Установка вне помещения. Рекомендуется создать дополнительную защиту устройства от погодных условий при установке вне помещения.

Дополнительная техническая информация

Желтый корпус (состоящий из лицевой и задней панелей и соединительной коробки) является только футляром. Мотор постоянного тока, электроника управления, силовые элементы и не требующий обслуживания передаточный механизм размещены в корпусе. Шток привода и монтажные стержни из нержавеющей стали. Внутренние панели и передаточный механизм из стали. Направляющая оси клапана и кольцевое соединение клапана из пресс-литого алюминия.

Примечание по внешним температурам: если температура среды в клапане не превышает 110 °C, внешняя температура может достигать 60 °C. Если температура среды превышает 110 °C, внешняя температура не должна превышать 55 °C, или нужно использовать аксессуар 0372336 180 (промежуточная деталь).

Вспомогательный переключатель

Характеристики переключателя: макс. 250 В~, ток: мин. 20 мА при 20 В

Характеристики переключателя: макс. 4...30 В=, ток .1...100 мА

Внимание!!!!!!

- Если температура среды в клапане высока, крепежные стержни и шток привода также могут разогреваться до высоких температур.
- Если сбой конечного регулирующего элемента может привести к серьезным последствиям, следует принять дополнительные меры предосторожности.

CE conformity

EMC Директива 89/336/ЕЕС	Машинная Директива 98/37/ЕЕС/II/B	Директива Низкого Напр. 73/23 ЕЕС
EN 61000-6-1	EN 1050	EN 60730-1
EN 61000-6-2		EN 60730-2-14
EN 61000-6-3		Категория Перегрузки III
EN 61000-6-4		Уровень загрязнения III

Desired character. curve	Switch coding	Characteristic curve for valve	Characteristic curve for drive	Effective on valve
Equal percentage				
Quadratic				
Linear				
Equal percentage				
Linear				

= factory setting

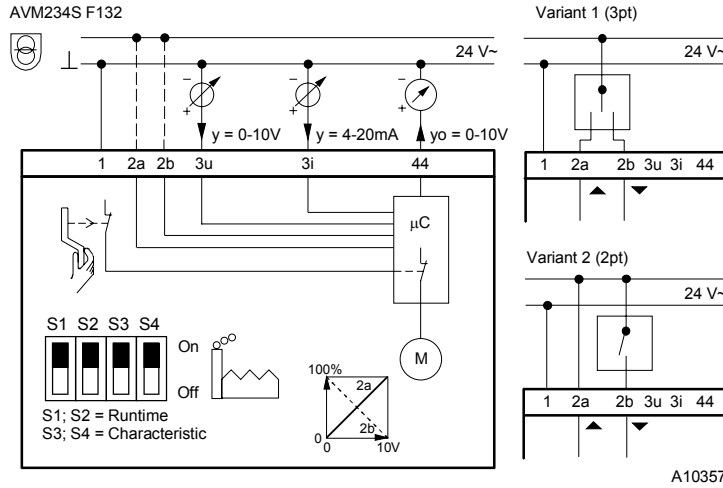
B10376

Run time per mm	Switch coding	Run time for 14 mm stroke	Run time for 20 mm stroke	Run time for 40 mm stroke
2s		28s ± 1	40s ± 1	80s ± 2
4s		56s ± 2	80s ± 2	160s ± 4
6s	 	84s ± 4	120s ± 4	240s ± 8

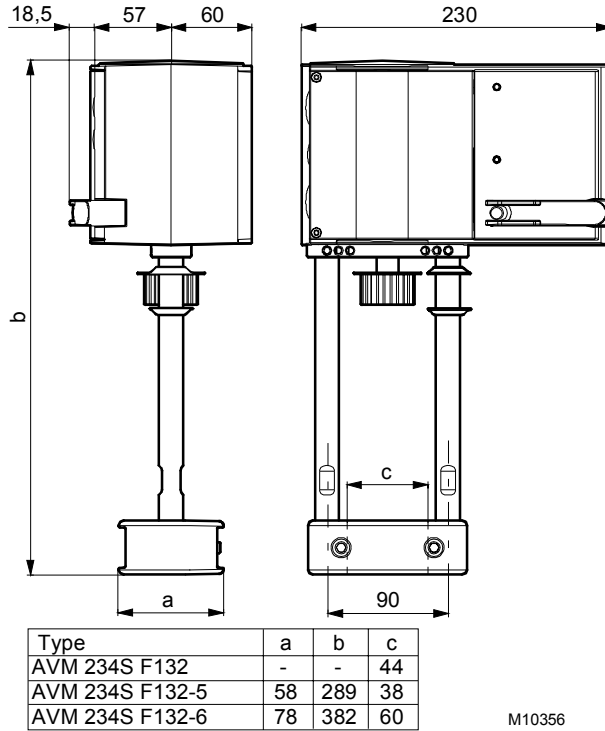
= factory setting

B10377

Электрическая схема



Размерный чертёж



Аксессуары

