

Штангенциркули с круговой шкалой

Серия 505

Эти штангенциркули с отсчётом по круговой шкале обеспечивают надежные измерения и имеют следующие преимущества:

- Все надписи на шкале выполнены новым шрифтом, повышающим легкость считывания результатов.

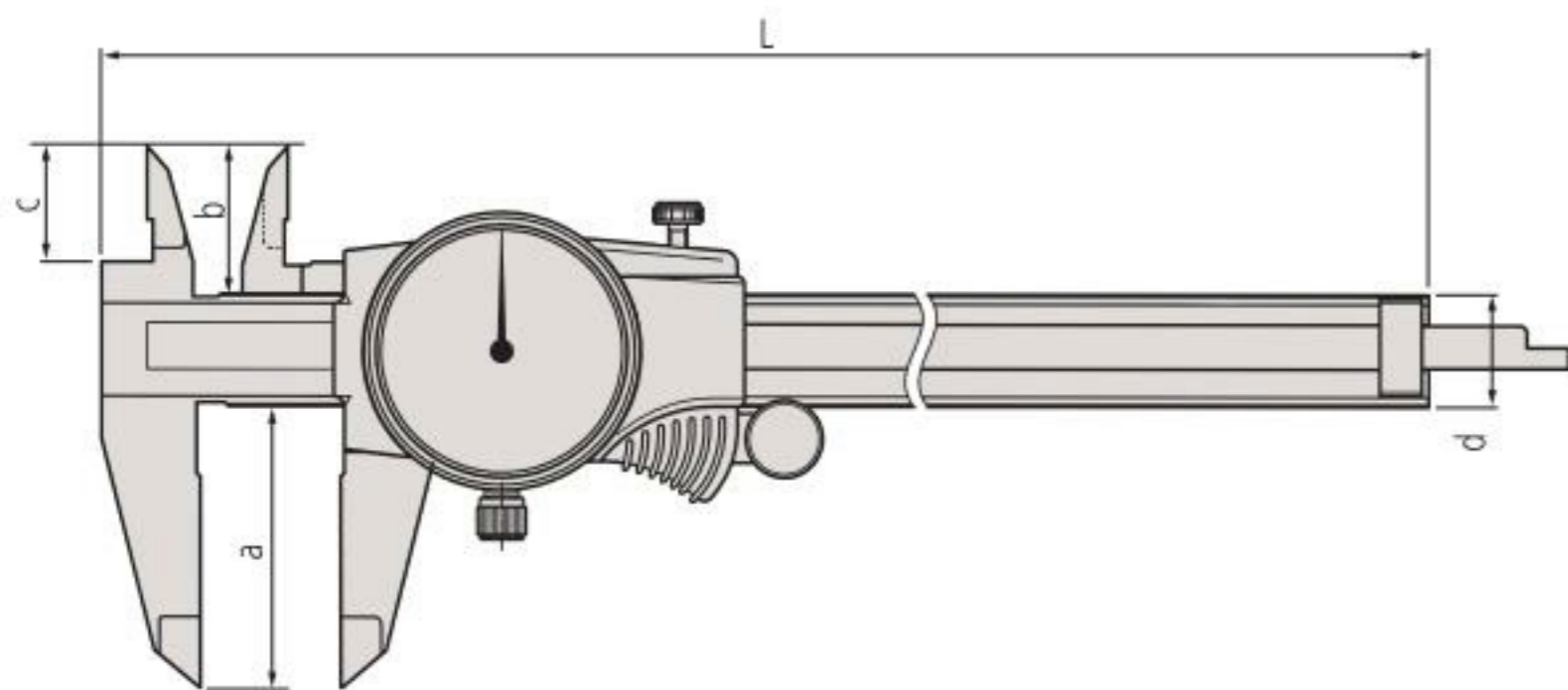


505-730



505-732

| № | Диапазон [мм] | Цена деления | Погрешность | Примечания | L [мм] | a [мм] | b [мм] | c [мм] | d [мм] | Масса [г] |
|---------|---------------|---------------------|-------------|---|--------|--------|--------|--------|--------|-----------|
| 505-730 | 0-150 | 0,02 мм. 2 мм/об | ±0,03 мм | | 231 | 40 | 21 | 16,5 | 16 | 175 |
| 505-732 | 0-150 | 0,01 мм. 1 мм/об | ±0,02 мм | | 231 | 40 | 21 | 16,5 | 16 | 176 |
| 505-734 | 0-150 | 0,02 мм. 2 мм/об | ±0,03 мм | твердосплавные губки для внешних измерений | 231 | 40 | 21 | 16,5 | 16 | 175 |
| 505-735 | 0-150 | 0,02 мм. 2 мм/об | ±0,03 мм | твердосплавные губки для внешних и внутренних измерений | 231 | 40 | 21 | 16,5 | 16 | 175 |
| 505-731 | 0-200 | 0,02 мм. 2 мм/об | ±0,03 мм | | 288 | 50 | 24,5 | 20 | 16 | 185 |
| 505-733 | 0-200 | 0,01 мм. 1 мм/об | ±0,03 мм | | 288 | 50 | 24,5 | 20 | 16 | 186 |
| 505-745 | 0-300 | 0,02 мм. 2 мм/об | ±0,04 мм | | 403 | 64 | 27,5 | 22 | 20 | 370 |



| Функции | Серия 505 |
|----------------|--|
| Стопорный винт | |
| Спецификация | |
| Погрешность | См. перечень технических характеристик |
| Глубиномер | плоский |
| Комплектация | В коробке |

Оptionальные аксессуары

| № | Описание |
|-----------|--|
| 050083-10 | 75 мм мостик для измерений глубины для моделей до 200 мм |
| 050084-10 | 100-мм основание для измерения глубины для моделей до 200 мм |
| 050085-10 | 125-мм основание для измерения глубины для 300-мм моделей |



Твердосплавные губки для внешних измерений 505-734



Твердосплавные губки для внешних и внутренних измерений 505-735