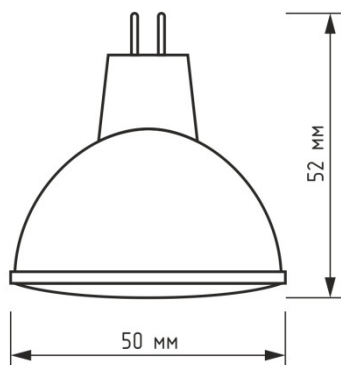


Светодиодная лампа Geniled EVO GU5.3 MR16 5W - со светодиодами повышенной яркости SMD 2835. Эффективный теплоотвод достигается за счет плотного соединения светодиодной платы с алюминиевым радиатором, который покрыт термопроводящим пластиком. Колба лампы выполнена из ударопрочного матового поликарбоната. Лампа используется в светильниках с цоколем GU5.3 в качестве замены традиционных ламп типа MR16.



Модель
 Артикул (2700/4200)
 Тип цоколя
 Тип колбы
 Размеры лампы
Технические характеристики
 Потребляемая мощность
 Входное напряжение
 Светодиоды
 Угол рассеивания
 Световой поток
 Возможность диммирования

 Цветовая температура
 Индекс цветопередачи
 Коэффициент пульсации
 Рабочая температура
 Срок службы
Материалы и компоненты
 Охлаждение

 Материал корпуса

Прочие характеристики
 Замена галогеновой лампы
 Вес лампы
 Транспортная упаковка
 вес/габариты/кол-во
 Гарантия

Geniled EVO GU5.3 MR16
01193/01192
GU5.3
MR16
Ø50x52мм

5 Вт
180-240 В, 50/60 Гц
SMD 2835
140°
380 лм
нет
Теплый белый: 2700 К
Нейтральный белый: 4200 К
> 80 Ra
< 1%
-30 ...+30°C
30 000 ч

Алюминиевый радиатор,
термопроводящий пластик
Алюминий, термопроводящий
пластик, поликарбонат

35 Вт
40 г
0,783кг/0,238x0,145x0,059м/15шт

2 года

Существенные преимущества светодиодной лампы Geniled EVO GU5.3 MR16 5W:

- Мгновенно загорается (без задержки);
- Не содержит ртути и других вредных веществ, экологически безопасна (не требует специальной утилизации);
- При работе лампа выделяет минимальное количество тепла, что увеличивает область применения лампы;
- Отсутствуют шумы при работе лампы;
- Мягкий свет, высокая цветопередача и отсутствие мерцания;
- Отсутствие ультрафиолетового излучения (не причиняет вреда здоровью);
- Экономия электроэнергии и электромощностей (до 90%);
- Прочность (ударостойкость и виброустойчивость);
- Долгий срок службы (более 30 000 часов);
- Гарантийный срок 2 года.

Примечание: не пригодна для использования совместно со стандартными регуляторами уровня яркости.

Geniled EVO GU5.3 MR16 (4200K)

