



Общество с ограниченной ответственностью  
**"Центр Инновационных Технологий – Плюс"**

**EAC**

**КЛАПАНЫ ЗАПОРНЫЕ  
С ЭЛЕКТРОМАГНИТНЫМ УПРАВЛЕНИЕМ ГАЗОВЫЕ  
КЗЭУГ**

Руководство по эксплуатации  
ЯБКЮ.492172.003 РЭ

**Перед началом использования устройства  
необходимо изучить настоящее руководство по эксплуатации.**

Настоящее руководство по эксплуатации (далее РЭ) предназначено для ознакомления с техническими характеристиками, принципом действия, правилами монтажа и эксплуатации клапана запорного с электромагнитным управлением газового КЗЭУГ.

РЭ содержит описание, основные характеристики клапана, устройство, принцип действия и распространяется на все исполнения клапана, отличающиеся номинальным диаметром.

Монтаж, пуско-наладка и техническое обслуживание клапана должны проводиться специально обученными работниками специализированной организации, имеющей право на проведение таких работ.

**ЗАПРЕЩАЕТСЯ ИСПОЛЬЗОВАТЬ УСТРОЙСТВО НЕ ПО НАЗНАЧЕНИЮ!**

**ВНИМАНИЕ: ПРИ НАЖАТИИ НА КНОПКУ ВЗВОДА ВОЗМОЖНА  
НЕБОЛЬШАЯ ПРОТЕЧКА ПРИРОДНОГО ГАЗА, КОТОРАЯ  
УСТРАНЯЕТСЯ ПРИ ОТПУСКАНИИ КНОПКИ.**

*Изготовитель оставляет за собой право без предварительного уведомления вносить изменения в конструкцию устройства, не ухудшающие его технические характеристики.*

*Изображение клапана в настоящем РЭ приведено схематично и может незначительно отличаться от реального, что не может служить основанием для претензий.*

*ООО «Центр Инновационных Технологий-Плюс» (ООО «ЦИТ-Плюс») имеет  
исключительное право на использование зарегистрированных товарных знаков:*



**САКЗ®**

**САКЗ-МК®**

*Свидетельства:*

*№ 372092, срок действия – до 29 ноября 2017 года*

*№ 351640, срок действия – до 13 февраля 2017 года*

*№ 351639, срок действия – до 13 февраля 2017 года*

# 1 ОПИСАНИЕ И РАБОТА

## 1.1 Назначение

Клапаны запорные с электромагнитным управлением газовые КЗЭУГ (далее – клапаны) предназначены для использования в качестве запорного элемента трубопроводных магистралей и газогорелочных устройств с рабочей средой – природный газ по ГОСТ 5542-87, паровая фаза сжиженного углеводородного газа по ГОСТ Р 52087-2003.

Пример обозначения клапана при заказе:

КЗЭУГ – 32 НД ТУ3712-010-96941919-2008  
1 2 3 4

1 Обозначение клапана

2 Номинальный диаметр клапана, DN: 15, 20, 25, 32, 40, 50

3 Номинальное давление клапана (PN), МПа (кгс/см<sup>2</sup>): НД-0,1(1,0); СД-0,4 (4,0)

4 Обозначение технических условий

Климатическое исполнение – УХЛ 4.2 по ГОСТ 15150-69.

Условия эксплуатации:

– температура окружающей среды – от плюс 1 до плюс 40°С;

– относительная влажность воздуха не более 80 % (при температуре плюс 25°С);

– атмосферное давление – от 86,6 кПа до 106,7 кПа.

## 1.2 Технические характеристики

Основные характеристики клапанов приведены в таблице 1, размеры – в таблице 2.

Таблица 1 – Основные характеристики клапанов

Наименование характеристики	Значение
Номинальное давление (PN), не более, МПа (кгс/см <sup>2</sup> ): – исполнение НД – исполнение СД	0,1(1,0) 0,4 (4,0)
Пробное давление, МПа (кгс/см <sup>2</sup> ) – исполнение НД – исполнение СД	0,2 (2,0) 0,6 (6,0)
Время срабатывания клапана, с, не более	1
Класс герметичности затвора по ГОСТ Р 54808-2011	A
Амплитуда импульса управляющего сигнала для закрытия клапана, В	30-42
Напряжение питания схемы контроля состояния клапана, В	6-16
Напряжение сигнала открытого состояния клапана, В, не более	0,5
Сопrotивление катушки электромагнита, Ом	13±2

Вид корпуса клапана – литой, материал корпуса – латунь.

Способ присоединения к трубопроводу – муфтовый по ГОСТ 6527-68.

Степень защиты – IP 54 по ГОСТ 14254-96.

Класс защиты от поражения электрическим током - III по ГОСТ 12.2.007.0-75.

Установленный ресурс, циклов – 5000. Средний срок службы клапана – не менее 10 лет. Средняя наработка на отказ не менее – 15000 часов.

Среднее время восстановления работоспособного состояния не более – 5 часов.

### 1.3 Комплектность

В комплект поставки входят:

– клапан КЗЭУГ	1 шт.
– паспорт ЯБКЮ.492172.003 ПС	1 шт.
– руководство по эксплуатации ЯБКЮ.492172.003 РЭ	1 шт.
– упаковка	1 шт.

Примечание – Допускается партию клапанов комплектовать одним руководством по эксплуатации. В случае, если клапан входит в состав САКЗ, руководство по эксплуатации на клапан в комплект поставки не входит.

### 1.4 Устройство и работа

Внешний вид клапана приведен на рисунке 1, схема электрическая принципиальная – на рисунке 2.

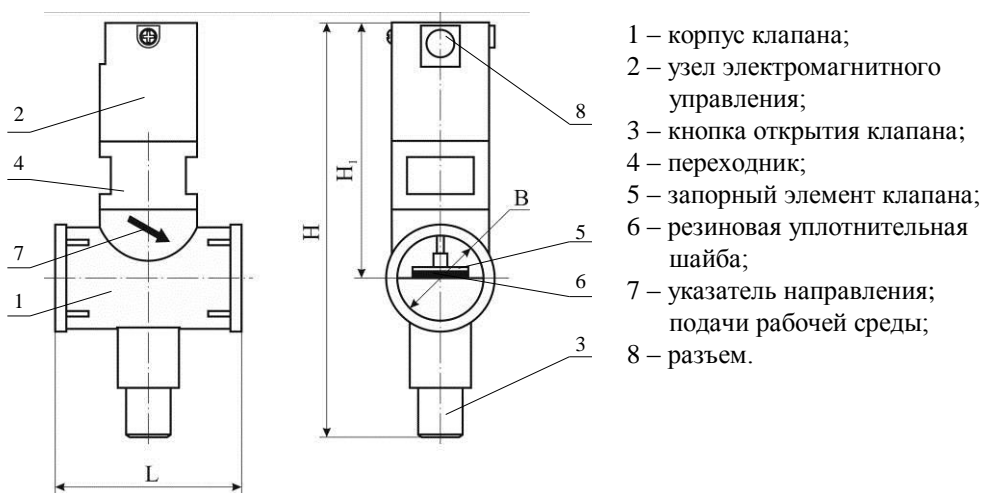


Рисунок 1 – Внешний вид клапана

Таблица 2 – Основные параметры клапанов

Тип клапана	DN	Основные размеры, мм, не более		G	Масса, кг, не более
		L x B x H	H <sub>1</sub>		
КЗЭУГ-15	15	60x50x155	100	1/2"	0,50
КЗЭУГ-20	20	70x50x155	101	3/4"	0,60
КЗЭУГ-25	25	85x55x160	101	1"	0,70
КЗЭУГ-32	32	100x60x190	114	1¼"	1,10
КЗЭУГ-40	40	87x60x190	121	1½"	1,25
КЗЭУГ-50	50	105x70x200	126	2"	1,70

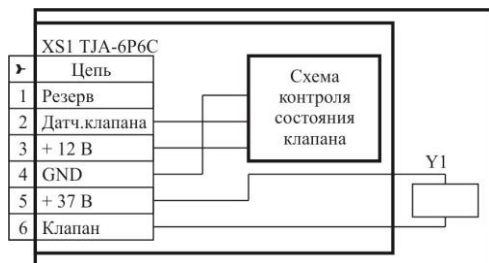


Рисунок 2 – Схема электрическая принципиальная клапана

Клапан имеет бесконтактный датчик положения, который срабатывает при открытии клапана. При этом на контакте 2 разъема формируется сигнал «Клапан открыт».

## 2 ИСПОЛЬЗОВАНИЕ ПО НАЗНАЧЕНИЮ

### 2.1 Эксплуатационные ограничения

В помещении установки клапана содержание коррозионно-активных агентов не должно превышать норм, установленных по ГОСТ 15150-69 для атмосферы типа I, не допускается присутствие агрессивных ароматических веществ (кислоты, лаки, растворители, светлые нефтепродукты).

Окружающая среда должна быть невзрывоопасная, не содержащая агрессивных газов и паров. Температура рабочей среды при эксплуатации клапана должна быть от плюс 1 °С до плюс 40 °С.

### 2.2 Меры безопасности

Монтаж и подключение клапана должны проводиться специализированной строительно-монтажной и эксплуатационной организациями в соответствии с утвержденным проектом, техническими условиями на производство строительно-монтажных работ, «Правилами безопасности сетей газораспределения и газопотребления», «Правилами устройства электроустановок», а также настоящим РЭ.

К монтажу и техническому обслуживанию допускаются лица, прошедшие аттестацию в квалификационной комиссии, изучившие настоящее РЭ и имеющие квалификационную группу по электробезопасности не ниже III.

К эксплуатации допускаются лица, прошедшие соответствующий инструктаж по технике безопасности и изучившие настоящее руководство по эксплуатации.

При монтаже и эксплуатации клапана действуют общие положения по технике безопасности в соответствии с требованиями ГОСТ 12.2.003-91, ГОСТ Р 53672-2009, ГОСТ 12.1.019-79, ГОСТ 12.2.007.0-75, «Правилами безопасности сетей газораспределения и газопотребления».

**ЗАПРЕЩАЕТСЯ ПРИ МОНТАЖЕ И РЕМОНТЕ ПРОВОДИТЬ СВАРОЧНЫЕ ИЛИ ДРУГИЕ РАБОТЫ, СВЯЗАННЫЕ С РАЗОГРЕВОМ КЛАПАНА И ПРИСОЕДИНЕННОГО К НЕМУ ТРУБОПРОВОДА.**

Клапан состоит из: корпуса клапана 1, узла электромагнитного управления 2, кнопки открытия клапана 3, переходника 4, запорного элемента клапана 5, резиновой уплотнительной шайбы 6, указателя направления подачи рабочей среды 7, разъема 8.

При нажатии на кнопку 3 запорный элемент клапана поднимается вверх и фиксируется. Клапан открыт.

При подаче импульсного сигнала запорный элемент движется вниз и прижимается к седлу, перекрывая поступление газа.

**ЗАПРЕЩАЕТСЯ УСТРАНЯТЬ НЕИСПРАВНОСТИ ПРИ НАЛИЧИИ ДАВЛЕНИЯ РАБОЧЕЙ СРЕДЫ В ТРУБОПРОВОДЕ.**

**ЗАПРЕЩАЕТСЯ ПРОИЗВОДИТЬ НЕСАНКЦИОНИРОВАННЫЕ РАЗБОРКУ И РЕГУЛИРОВКУ КЛАПАНА.**

### **2.3 Указания по монтажу**

**ВНИМАНИЕ: ПРИ МОНТАЖЕ НЕ ДОПУСКАЮТСЯ УДАРЫ ПО КОРПУСУ КЛАПАНА!**

Клапан должен устанавливаться перед краном на спуске к газовым приборам в месте, обеспечивающем свободный доступ к кнопке клапана. Клапан может устанавливаться как на вертикальном, так и на горизонтальном участке. При установке на горизонтальном участке кнопка должна располагаться снизу.

Направление подачи среды – в соответствии с маркировкой на клапане.

Клапан должен быть соединен с трубопроводом с помощью муфты по ГОСТ 6527-68. Перед клапаном необходимо устанавливать газовый фильтр типа ФГ или аналогичный, с целью предотвращения преждевременного выхода клапана из строя.

Клапан подключается к управляющему устройству (например, сигнализатору) электрическим кабелем.

### **2.4 Подготовка к эксплуатации**

2.4.1 Провести внешний осмотр и убедиться в отсутствии повреждений корпуса и кабеля, направление подачи среды должно совпадать с маркировкой на клапане.

2.4.2 Проверить срабатывание клапана от управляющего устройства:

- закрыть кран перед газопотребляющим оборудованием;
- подключить клапан к устройству управления и включить последнее;
- убедиться, что клапан открыт (индикатор «Клапан закрыт» погашен);
- подать сигнал закрытия клапана в соответствии с документацией на устройство управления;

– по характерному щелчку убедиться, что клапан поменял свое состояние;

2.4.3 Проверить возможность управления клапаном от кнопки:

- закрыть кран перед газопотребляющим оборудованием;
- нажать кнопку;
- по характерному щелчку убедиться, что клапан поменял свое состояние;

2.4.4 Проверить герметичность стыков и прокладочных соединений:

- закрыть кран перед газопотребляющим оборудованием;
- убедиться, что клапан открыт, в противном случае – открыть клапан;
- подать рабочую среду в трубопровод;
- с помощью мыльного раствора проконтролировать отсутствие мыльных пузырьков в местах стыков;

2.4.5 Проверить герметичность затвора клапана:

- закрыть клапан с помощью устройства управления;
- по характерному щелчку убедиться, что клапан поменял свое состояние;
- открыть кран перед газопотребляющим оборудованием;
- с помощью газоиндикатора с чувствительностью не менее 0,001 % по объему  $\text{CH}_4$  убедиться в отсутствии протечек.

## 2.5 Использование изделия

Для открытия клапана кратковременно нажать кнопку 3 (см. рис. 1). Возможна кратковременная протечка газа, которая прекращается после отпускания кнопки.

Для закрытия клапана необходимо от устройства управления подать сигнал – электрические импульсы амплитудой от 30 В до 42 В лительностью не более 0,5с .

## 3 ТЕХНИЧЕСКОЕ ОБСЛУЖИВАНИЕ И РЕМОНТ

### 3.1 Общие указания

Работы по техническому обслуживанию и ремонту проводят работники обслуживающей организации, прошедшие аттестацию в квалификационной комиссии, изучившие настоящее РЭ и имеющие квалификационную группу по электробезопасности не ниже III.

Обслуживающий персонал должен знать принцип действия клапанов, порядок и объем технического обслуживания, последовательность действий после аварийных отключений.

### 3.2 Меры безопасности

При техническом обслуживании и ремонте следует руководствоваться положениями по технике безопасности в соответствии с требованиями ГОСТ 12.2.003-91, ГОСТ 12.2.063-81, ГОСТ Р 53672-2009, ГОСТ 12.1.019-79, ГОСТ 12.2.007.0-75 и «Правилами безопасности сетей газораспределения и газопотребления».

**ВНИМАНИЕ: ВСЕ РАБОТЫ ПО МОНТАЖУ, ДЕМОНТАЖУ, ТЕХНИЧЕСКОМУ ОБСЛУЖИВАНИЮ И РЕМОНТУ ДОЛЖНЫ ПРОВОДИТЬСЯ ТОЛЬКО ПОСЛЕ ПОЛНОГО ПРЕКРАЩЕНИЯ ПОДАЧИ ГОРЮЧЕГО ГАЗА И ОТСОЕДИНЕНИЯ КАБЕЛЯ ОТ КЛАПАНА.**

**ЗАПРЕЩАЕТСЯ ПРИСТУПАТЬ К РАБОТЕ С КЛАПАНОМ, НЕ ОЗНАКОМИВШИСЬ С НАСТОЯЩИМ РЭ.**

**ЗАПРЕЩАЕТСЯ УСТРАНЯТЬ НЕИСПРАВНОСТИ ПРИ НАЛИЧИИ ДАВЛЕНИЯ РАБОЧЕЙ СРЕДЫ В ТРУБОПРОВОДЕ.**

**ЗАПРЕЩАЕТСЯ НАРУШАТЬ ПЛОМБИРОВАНИЕ КОРПУСА, ПРОИЗВОДИТЬ НЕСАНКЦИОНИРОВАННЫЕ РАЗБОРКУ И РЕГУЛИРОВКУ КЛАПАНА.**

**ЗАПРЕЩАЕТСЯ ПРОВОДИТЬ СВАРОЧНЫЕ ИЛИ ДРУГИЕ РАБОТЫ, СВЯЗАННЫЕ С РАЗОГРЕВОМ КЛАПАНА И ПРИСОЕДИНЕННОГО К НЕМУ ТРУБОПРОВОДА.**

### 3.3 Порядок технического обслуживания

Техническое обслуживание проводится на месте установки клапана. Последовательность работ по техническому обслуживанию:

- внешний осмотр (раз в месяц);
- проверка срабатывания клапана (раз в 6 месяцев, пп. 2.4.2, 2.4.3);
- проверка герметичности прокладочных соединений (раз в год, п.2.4.4);
- проверка герметичность затвора клапана (раз в в год, п.2.4.5);
- осмотр состояния контактов разъема (раз в в год);
- подтягивание резьбовых соединений (раз в год).

### 3.4 Техническое освидетельствование

Техническое освидетельствование клапана проводится работниками Госгортехнадзора один раз в год путем проверки функционирования клапана, герметичности прокладочных и стыковочных соединений, затвора клапана с записью результатов освидетельствования в специальный журнал.

### 3.5 Действия по истечении срока службы.

По истечении срока службы клапан должен быть снят с эксплуатации и утилизирован.

**ВНИМАНИЕ: ИЗГОТОВИТЕЛЬ НЕ ГАРАНТИРУЕТ БЕЗОПАСНОСТЬ ИСПОЛЬЗОВАНИЯ КЛАПАНА ПО ИСТЕЧЕНИИ СРОКА СЛУЖБЫ.**

### 3.6 Сведения по утилизации

Клапан не представляет опасности для жизни и здоровья людей, а также для окружающей среды после окончания срока службы.

Продукты утилизации не наносят вреда окружающей среде и не оказывают вредного воздействия на человека. Утилизация проводится без принятия специальных мер защиты окружающей среды.

В случае невозможности утилизации на месте, необходимо обратиться в специализированную организацию.

### 3.7 Возможные неисправности и способы устранения



Возможные неисправности клапана, причины, вызывающие их и способы устранения приведены в таблице 4.

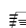

Таблица 4 – Возможные неисправности, причины и способы устранения

Признаки и внешнее проявление неисправности	Возможные причины	Указания по устранению
При нажатии кнопки клапан не открывается	Клапан неисправен	Вызвать представителя обслуживающей организации
Клапан не срабатывает при подаче на него сигнала управления. Кнопкой клапан открывается.	Неисправность катушки клапана	
Появление пузырьков при обмыливании стыков	Нарушение уплотнения в соединениях клапана с трубопроводом	
Появление запаха газа и показаний газоиндикатора на выходе горелки при закрытом клапане	1 Попадание посторонних предметов на седло клапана или на прокладку 2 Износ уплотнительной шайбы запорного элемента клапана	

ООО «Центр Инновационных Технологий – Плюс»

410010, Россия, г. Саратов, ул. 1-й Пугачевский поселок, д. 44 «б»

  (8452) 64-32-13, 64-92-82, 69-32-23

 info@cit-td.ru  <http://www.cit-plus.ru>, [www.gk-cit.ru](http://www.gk-cit.ru)