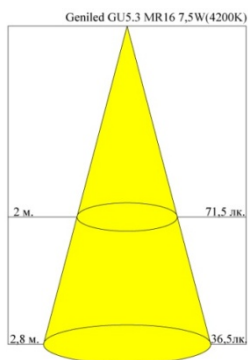
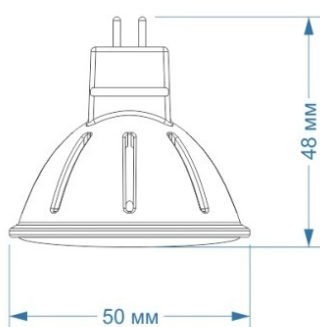


Светодиодная лампа Geniled GU5.3 MR16 7.5W применяется точечной подсветки и общего освещения. Благодаря стандартным размерам корпуса и цоколя GU5.3 лампа подходит во все светильники, в которых используются галогенные лампы MR16 с таким цоколем. Керамический корпус выполняет функцию радиатора, что позволяет лампе не перегреваться, а матовое стекло позволяет избежать слепящего точечного эффекта.



Модель
 Артикул (2700/4200)
 Тип цоколя
 Тип колбы
 Размеры лампы
Технические характеристики
 Потребляемая мощность
 Входное напряжение
 Светодиоды
 Угол рассеивания
 Световой поток
 Возможность диммирования
 Цветовая температура
 Индекс цветопередачи
 Коэффициент пульсации
 Рабочая температура
 Срок службы
Материалы и компоненты
 Охлаждение
 Материал корпуса
Прочие характеристики
 Замена галогеновой лампы
 Вес лампы
 Транспортная упаковка
 вес/габариты/кол-во
 Гарантия

Geniled GU5.3 MR16
01147/01148
GU5.3
MR16
Ø50 x 48мм

7.5 Вт
180-240 В, 50/60 Гц
SMD 5630
140°
670-700 лм
нет
Теплый белый: 2700 К
Нейтральный белый: 4200 К
> 80
< 1%
-40 ...+40°C
40 000 ч

Керамический радиатор
Керамика, матовое стекло

75 Вт
67 г
0,938 кг/ 335x125x100 мм/
10шт.
3 года

Существенные преимущества светодиодной лампы Geniled GU5.3 MR16 7.5W:

- Мгновенно загорается (без задержки);
- Не содержит ртути и других вредных веществ, экологически безопасна (не требует специальной утилизации);
- При работе лампа выделяет минимальное количество тепла, что увеличивает область применения лампы;
- Отсутствуют шумы при работе лампы;
- Мягкий свет, высокая цветопередача и отсутствие мерцания;
- Отсутствие ультрафиолетового излучения (не причиняет вреда здоровью);
- Экономия электроэнергии и электромощностей (до 90%);
- Прочность (ударостойкость и виброустойчивость);
- Долгий срок службы (более 40 000 часов);
- Гарантийный срок 3 года.

Примечание: не пригодна для использования совместно со стандартными регуляторами уровня яркости, электронными переключателями и таймерами.

