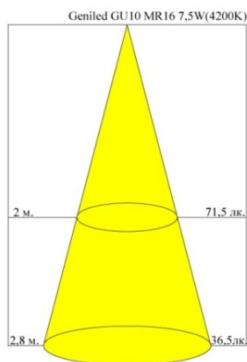
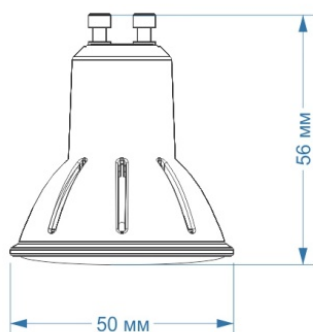


Светодиодная лампа **Geniled GU10 MR16 7.5W** применяется точечной подсветки и общего освещения. Благодаря стандартным размерам корпуса и цоколя GU10 лампа подходит во все светильники, в которых используются галогенные лампы MR16 с таким цоколем. Керамический корпус выполняет функцию радиатора, что позволяет лампе не перегреваться, а матовое стекло позволяет избежать слепящего точечного эффекта.



Модель  
 Артикул (2700/4200)  
 Тип цоколя  
 Тип колбы  
 Размеры лампы  
**Технические характеристики**  
 Потребляемая мощность  
 Входное напряжение  
 Светодиоды  
 Угол рассеивания  
 Световой поток  
 Возможность диммирования  
 Цветовая температура  
 Индекс цветопередачи  
 Коэффициент пульсации  
 Рабочая температура  
 Срок службы  
**Материалы и компоненты**  
 Охлаждение  
 Материал корпуса  
**Прочие характеристики**  
 Замена галогеновой лампы  
 Вес лампы  
 Транспортная упаковка  
 вес/габариты/кол-во  
 Гарантия

**Geniled GU10 MR16**  
**01149/01150**  
**GU10**  
**MR16**  
**Ø50 x 56мм**  
  
**7.5 Вт**  
**180-240 В, 50/60 Гц**  
**SMD 5630**  
**140°**  
**670-700 лм**  
**нет**  
**Теплый белый: 2700 К**  
**Нейтральный белый: 4200 К**  
**> 80**  
**< 1%**  
**-40 ...+40°C**  
**40 000 ч**  
  
**Керамический радиатор**  
**Керамика, матовое стекло**  
  
**75 Вт**  
**71 г**  
**0,961 кг/ 335x125x100 мм/**  
**10шт.**  
**3 года**

### Существенные преимущества светодиодной лампы Geniled GU10 MR16 7.5W:

- Мгновенно загорается (без задержки);
- Не содержит ртути и других вредных веществ, экологически безопасна (не требует специальной утилизации);
- При работе лампа выделяет минимальное количество тепла, что увеличивает область применения лампы;
- Отсутствуют шумы при работе лампы;
- Мягкий свет, высокая цветопередача и отсутствие мерцания;
- Отсутствие ультрафиолетового излучения (не причиняет вреда здоровью);
- Экономия электроэнергии и электромощностей (до 90%);
- Прочность (ударостойкость и виброустойчивость);
- Долгий срок службы (более 40 000 часов);
- Гарантийный срок 3 года.

*Примечание: не пригодна для использования совместно со стандартными регуляторами уровня яркости, электронными переключателями и таймерами.*

