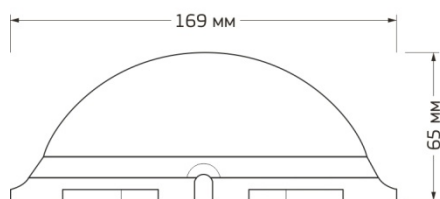
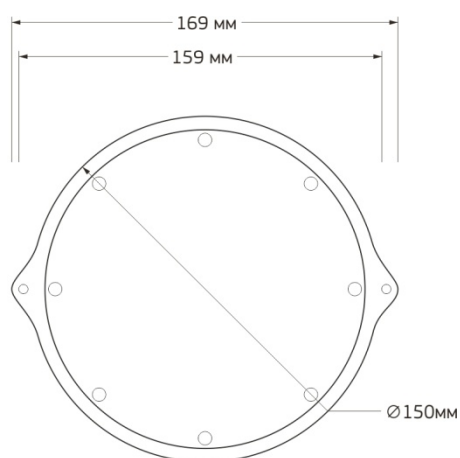


Светодиодный светильник Geniled Сфера-7 - является экономичным, долговечным и экологически безопасным светильником, конструктивные особенности которого позволяют использовать его для организации оптимизированного освещения на любых объектах (жилых, производственных, складских, мест общего пользования и т.д.). Благодаря своему эстетичному внешнему виду может использоваться в реализации различных дизайнерских проектов.



Модель
Артикул
Размеры светильника
Установка

Технические характеристики

Входное напряжение
Потребляемая мощность
Световой поток светильника
Цветовая температура
Угол рассеивания
Индекс цветопередачи
Коэффициент пульсации
Коэффициент мощности
Возможность диммирования
Степень защиты
Рабочая температура
Срок службы

Материалы и компоненты

Тип светодиода
Тип драйвера
Корпус
Цвет
Рассеиватель

Прочие характеристики

Замена светильника с лампой накаливания
Масса светильника
Транспортная упаковка: вес/габариты/кол-во шт.
Гарантия

Сфера - 7
08090
Ø 150 мм х 65 мм
Накладной

80-240В, 50/60 Гц
7 Вт
650 лм
5000 К
180°
>80 Ra
<1 %
0,98
нет
IP 65
от -40° до +60°С
50 000 час.

SMD 2835
GL-17-21VDC330mA
Алюминий
Белый
Матовый поликарбонат

60 Вт

660 г
16кг/0,370х0,340х0,340м/20шт.

3 года

Существенные преимущества светодиодного светильника Geniled Сфера 7:

- Мгновенно загорается (без задержки);
- Не содержит ртути и других вредных веществ, экологически безопасна (не требует специальной утилизации);
- При работе светильник выделяет минимальное количество тепла, что увеличивает область применения светильника;
- Отсутствуют шумы при работе светильника;
- Мягкий свет, высокая цветопередача и отсутствие мерцания;
- Отсутствие ультрафиолетового излучения (не причиняет вреда здоровью);
- Экономия электроэнергии (до 90%);
- Прочность (ударостойкость и виброустойчивость);
- Долгий срок службы (более 50 000 часов);
- Гарантийный срок 3 года.

Примечание: не пригоден для использования совместно со стандартными регуляторами уровня яркости.

Geniled Сфера-7 5000К

