

Светодиодный светильник Geniled Сейлинг 20W- предназначен для встраивания в подвесные потолки. Высокоэффективные светодиоды, используемые в светильнике, позволяют достичь высоких показателей по суммарному световому потоку. Сейлинг – это удобное и универсальное решение, как для акцентного, так и для основного освещения в торговых и офисных центрах, магазинах, кафе и жилых помещениях.



Рисунок 1 – Внешний вид.

Модель
Размеры светильника
Установка

Технические характеристики

Входное напряжение
Потребляемая мощность
Световой поток светильника
Цветовая температура
Угол рассеивания
Индекс цветопередачи
Возможность диммирования
Коэффициент пульсации
Степень защиты
Рабочая температура
Срок службы

Материалы и компоненты

Тип светодиода
Корпус
Цвет
Рассеиватель

Прочие характеристики

Монтажное отверстие
Масса светильника
Гарантия

Сейлинг 20W

Ø190x30 мм
Встраиваемый

200-240В, 50/60 Гц

20 Вт

1750лм

4500К

120°

>80Ra

нет

<5 %

IP40

от -30° до +45°С

40 000 часов

SMD 2835

Алюминий

Белый (RAL 9011)

Матовый поликарбонат

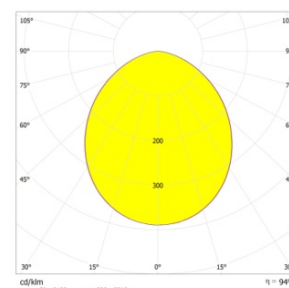
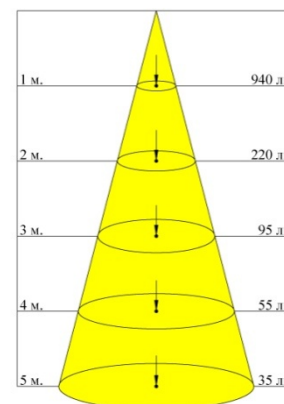
Ø165 мм

285 г

3 года

Существенные преимущества светодиодного светильника Geniled Сейлинг 20W:

- Мгновенное включение (без задержки).
- Высокая световая отдача – 88 лм/Вт.
- Не содержит ртути и других вредных веществ (не требуется специальная утилизация).
- Работа в широком температурном диапазоне.
- Высокая цветопередача и отсутствие мерцания.
- Отсутствие ультрафиолетового излучения.
- Экономия электроэнергии (до 90%).
- Прочность (ударостойкость и виброустойчивость).
- Долгий срок службы (более 40 000 часов).
- Гарантийный срок 3 года.



Примечание: не пригоден для использования совместно со стандартными регуляторами уровня яркости.

Рисунок 2 – Световое распределение светильника Geniled Сейлинг 20W.



Чертеж светодиодного светильника GeniledСейлинг 20Wпредставлен на рисунке ниже.

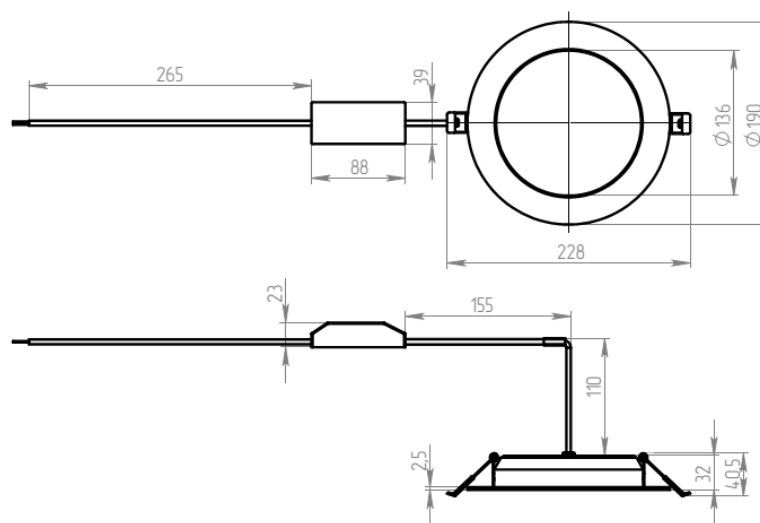


Рисунок 3 – Габаритный чертеж светильника GeniledСейлинг 20W.

