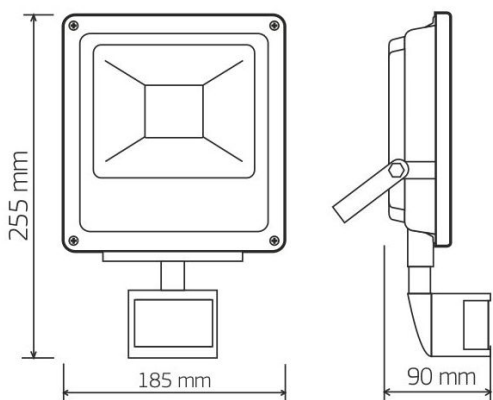


Светодиодный прожектор Geniled СДП-Д 20W это светодиодные прожекторы с датчиками движения и освещенности. СДП-Д 20W обладают возможностью интеллектуального управления освещением. Встроенные датчики автоматически включают и отключают прожектор в зависимости от уровня освещенности и наличия движущихся объектов в зоне обнаружения. Это позволяет существенно экономить на потреблении электроэнергии, а также создает комфортные условия эксплуатации прожектора.



Модель
Артикул
Размеры прожектора
Установка

Технические характеристики

Входное напряжение
Потребляемая мощность
Световой поток светильника
Цветовая температура
Угол рассеивания
Индекс цветопередачи
Возможность диммирования
Коэффициент пульсации
Регулировка времени работы
Регулировка срабатывания датчика освещенности
Дальность действия датчика
Угол обнаружения датчика
Коэффициент мощности
Степень защиты
Рабочая температура
Срок службы

Материалы и компоненты

Тип светодиода
Корпус
Цвет
Рассеиватель
Прочие характеристики
Замена светильника

Масса светильника
Транспортная упаковка:
вес/габариты/кол-во шт.
Гарантия

СДП-Д 20W

11065
255x185x90 мм
Накладной

180-240 В, 50/60 Гц
20 Вт
1650 лм
4700 К
120°
> 80 Ra
нет
< 1 %
от 5 с до 6 мин
от 0 до 30 лк

8 м
120°
0,98
IP 65
от -40° до +40° С
40 000 часов

SMD5730
Алюминий
Белый
Закалённое стекло

Прожектор с галогеновой лампой 100 Вт
1,01 кг

3 года

Существенные преимущества светодиодного прожектора Geniled СДП-Д 20W:

- Включение без задержки;
- Регулировка срабатывания датчика освещенности
- Регулировка времени свечения от 5 с. до 6 мин.
- Не содержит ртути и других вредных веществ, экологически безопасен (не требует специальной утилизации);
- Отсутствуют шумы при работе прожектора;
- Высокая цветопередача и отсутствие мерцания;
- Отсутствие ультрафиолетового излучения;
- Широкий диапазон рабочего напряжения;
- Значительная экономия электроэнергии;
- Прочность (ударостойкость и виброустойчивость);
- Долгий срок службы (более 40 000 часов);
- Гарантийный срок 3 года.

Примечание: не пригоден для использования совместно со стандартными регуляторами уровня яркости.

