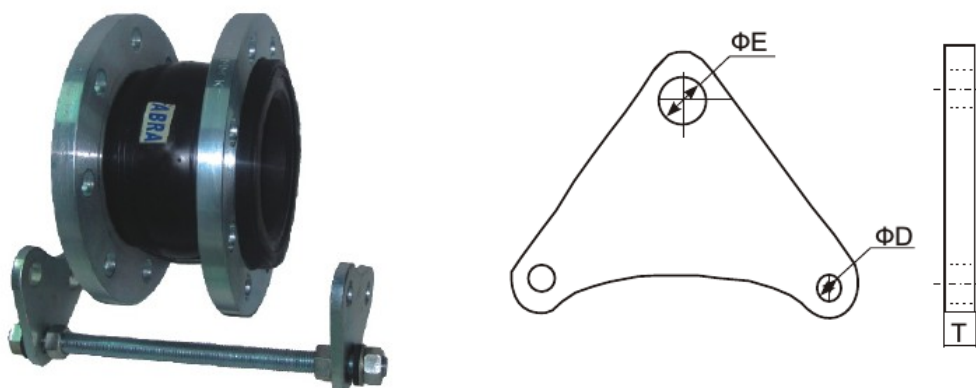


**Паспорт изделия. Инструкция по монтажу и эксплуатации.
Контрольные (ограничительные) стержни для гибких вставок - компенсаторов фланцевых
EJF-10, Ру10 и EJF-16, Ру16**

В комплекте контрольных стержней вместе с каждой шпилькой поставляется 2 крепежные пластины, 4 гайки, 2 металлических шайбы и 2 резиновых шайбы.



Контрольные (ограничительные) стержни для гибких вставок фланцевых EJF-10

Наименование	Ду	Ру	Кол-во шпилек	Т,мм	ØЕ, мм	ØD,мм	Длина шпилек, мм
CR-DN025-EJF10	25	10	2	10	18	18	M16X240
CR-DN032-EJF10	32	10	2	10	18	18	M16X240
CR-DN040-EJF10	40	10	2	10	18	18	M16X240
CR-DN050-EJF10	50	10	2	10	18	18	M16X250
CR-DN065-EJF10	65	10	2	10	18	18	M16X260
CR-DN080-EJF10	80	10	2	10	18	18	M16X280
CR-DN100-EJF10	100	10	2	10	18	18	M16X290
CR-DN125-EJF10	125	10	2	10	18	18	M16X325
CR-DN150-EJF10	150	10	2	12	18	23	M16X340
CR-DN200-EJF10	200	10	4	12	23	23	M20X370
CR-DN250-EJF10	250	10	4	18	23	27	M20X440
CR-DN300-EJF10	300	10	4	18	23	27	M20X460
CR-DN350-EJF10	350	10(8)	4	20	23	27	M20X460
CR-DN400-EJF10	400	10(8)	4	20	23	30	M20X470
CR-DN450-EJF10	450	10(8)	4	20	23	30	M20X480
CR-DN500-EJF10	500	10(8)	4	20	23	33	M20X480
CR-DN600-EJF10	600	10(8)	4	27	27	37	M24X495
CR-DN700-EJF10	Комплект контрольных стержней и крепежа для гибкой вставки ABRA-EJF-10-700						
CR-DN800-EJF10	Комплект контрольных стержней и крепежа для гибкой вставки ABRA-EJF-10-800						
CR-DN900-EJF10	Комплект контрольных стержней и крепежа для гибкой вставки ABRA-EJF-10-900						
CR-DN1000-EJF10	Комплект контрольных стержней и крепежа для гибкой вставки ABRA-EJF-10-1000						
CR-DN1200-EJF10	Комплект контрольных стержней и крепежа для гибкой вставки ABRA-EJF-10-1200						

Контрольные (ограничительные) стержни для гибких вставок фланцевых EJF-16

Наименование	Ду	Ру	Кол-во шпилек	Т,мм	ØЕ, мм	ØD,мм	Длина шпилек, мм
CR-DN025-EJF16	25	16	2	16	20	16	M18X260
CR-DN032-EJF16	32	16	2	16	20	18	M18X260
CR-DN040-EJF16	40	16	2	16	20	18	M18X260
CR-DN050-EJF16	50	16	2	16	20	18	M18X270
CR-DN065-EJF16	65	16	2	16	20	18	M18X280
CR-DN080-EJF16	80	16	2	16	20	18	M18X300
CR-DN100-EJF16	100	16	2	16	20	18	M18X320
CR-DN125-EJF16	125	16	2	16	20	18	M18X345
CR-DN150-EJF16	150	16	2	16	20	23	M18X370
CR-DN200-EJF16	200	16	3	16	20	23	M18X400
CR-DN250-EJF16	250	16	3	25	24	27	M22X470
CR-DN300-EJF16	300	16	3	25	24	27	M22X490
CR-DN350-EJF16	350	16	4	30	30	27	M22X490
CR-DN400-EJF16	400	16	4	30	30	30	M27X510
CR-DN450-EJF16	450	16	5	30	30	30	M27X530
CR-DN500-EJF16	500	16	5	30	33	33	M30X530
CR-DN600-EJF16	600	16	5	30	33	37	M33X550

Пояснения и примеры использования контрольных (ограничительных) стержней для гибких вставок (компенсаторов фланцевых)



Неподвижная опора
трубопровода на чертежах и схемах



Неподвижная опора
трубопровода на планах

Спецификация деталей и материалов контрольных ограничительных стержней:	
1. Крепежные пластины	Конструкционная углеродистая сталь с оцинкованным покрытием.
2. Шпильки	Конструкционная углеродистая сталь с оцинкованным покрытием.
3. Гайки	Конструкционная углеродистая сталь с оцинкованным покрытием.
4. Шайбы	Конструкционная углеродистая сталь с оцинкованным покрытием.
5. Резиновая прокладка	Жаростойкая синтетическая резина специальной композиции, превосходящая по своим качествам натуральную или хлоропреновую резину, имеющая повышенную стойкость к воздействию горячей воды и постоянную устойчивость давлению в течение продолжительного периода времени.

* Контрольные стержни иногда нужны для недопущения запрещенных режимов работы гибких вставок, например, "Не допускается одновременная работа компенсатора на растяжение и сдвиг".

* Кроме описанной выше ситуации, в случае, когда гибкая вставка установлена достаточно близко между неподвижными опорами (зашемлениями) трубопровода, то никакие контрольные стержни, конечно, не нужны. Они становятся необходимы, когда неподвижные опоры (зашемления) трубопроводов находятся достаточно далеко друг от друга, или неизвестно где будут находиться (что актуально для производителей блочных устройств - насосных станций, тепловых пунктов, узлов учета и т.п.).

Данные соображения равноприменимы к гибким вставкам всех диаметров и типов.

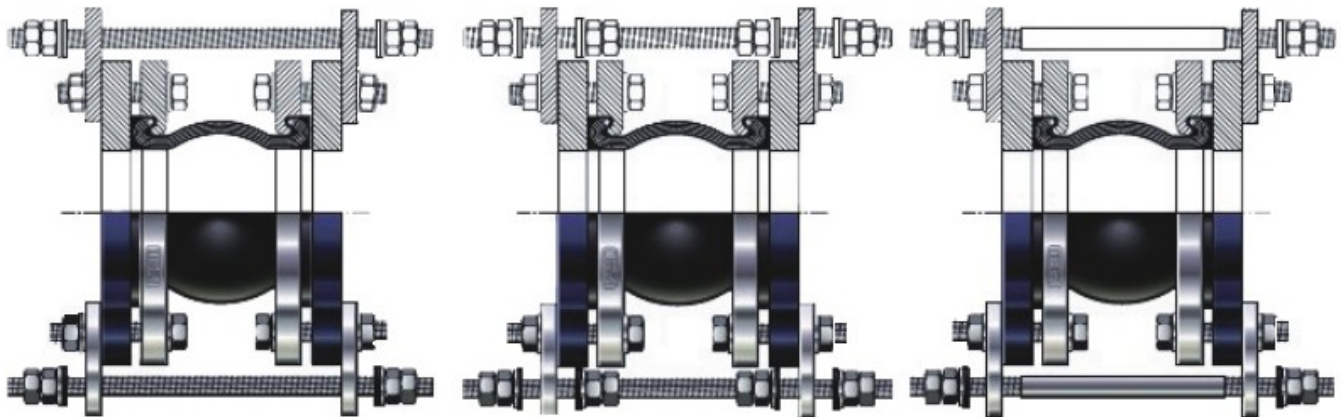
* Ни гибкие вставки ни контрольные стержни не предназначены для того, чтобы компенсировать погрешности в установке трубопровода, такие как смещение по центру фланцев.

Примеры крепления контрольных стержней на гибких вставках - компенсаторах фланцевых для различных технологических целей:

Ниже приведены (графически) основные варианты использования контрольных стержней с гибкими вставками, но не следует забывать, что кроме указанных на рисунках, существуют варианты:

- установки шпилек на затянутых сферических шайбах, для обеспечения только сдвиговой работы вставки,
- варианты с практически полной фиксацией вставок при работе в режиме защиты от шума,
- варианты использования гибких вставок для гальванической развязки участков трубопроводов, со специальными дополнительными изолирующими втулками на шпильках,
- прочие специальные варианты.

Примеры наиболее распространенных вариантов крепления контрольных стержней на гибких вставках - компенсаторах фланцевых для различных технологических целей:



1) Ограничитель удлинения.

Стандартный вариант поставки.
(Если поставить гайки внутрь - получится ограничитель сжатия).

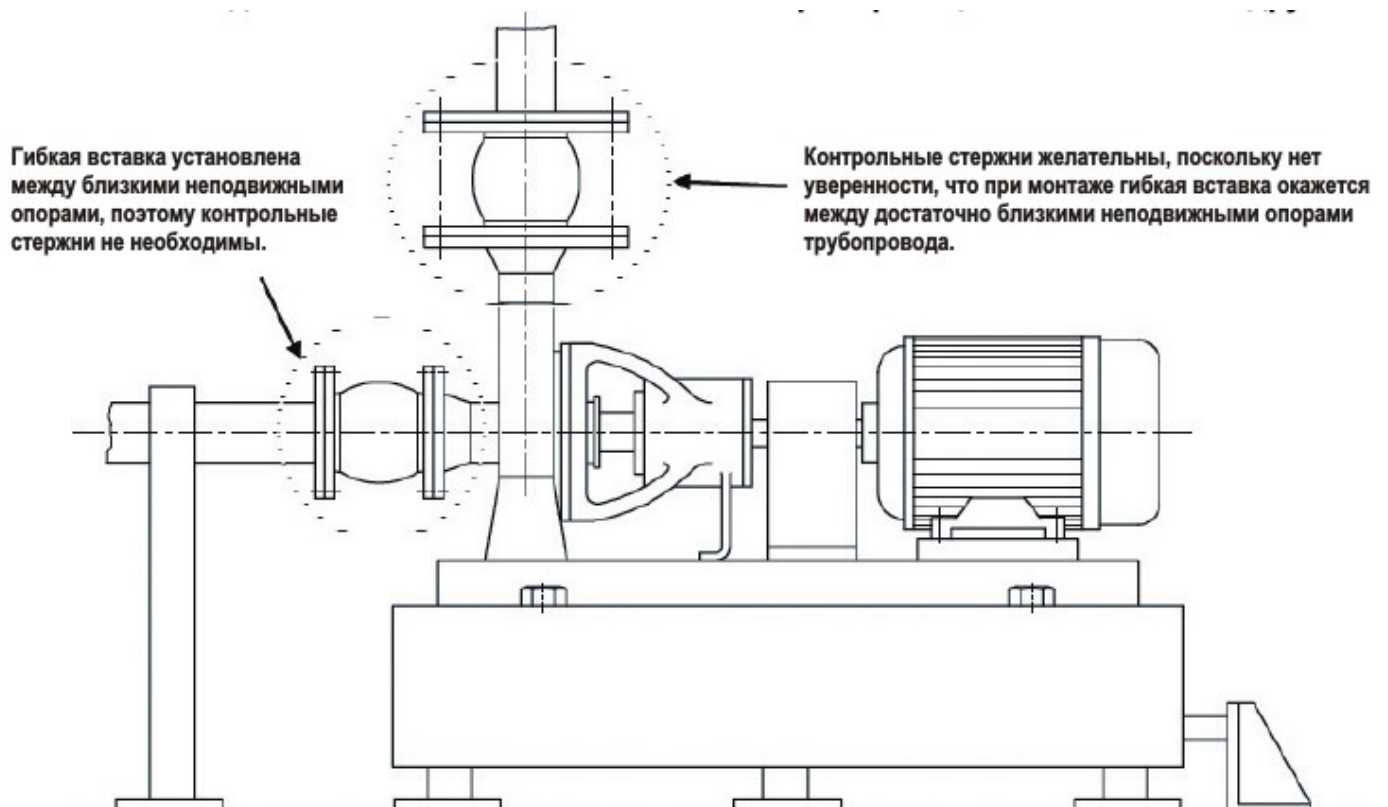
2) Ограничитель удлинения и сжатия.

Вариант 1. Редкий.
Требуется дополнительных гаек и шайб.

3) Ограничитель удлинения и сжатия.

Вариант 2. Распространенный.
Требуется нескольких дополнительных кусков трубы.

Пример (картинка ниже) обвязки насоса с использованием контрольных стержней на одной из гибких вставок - компенсаторов фланцевых и без них на другой:



1. Контрольные ограничительные стержни могут монтироваться в любом пространственном положении.
2. Перед началом монтажа необходимо отцентрировать подводящий и отводящий трубопроводы, зафиксировав их на расстоянии не более трех диаметров трубопровода от компенсатора.
3. Контрольные стержни не предназначены для того, чтобы компенсировать погрешности в установке трубопровода, такие как смещение по центру фланцев.
4. Не допускается повреждение контрольных ограничительных стержней острыми краями трубы или другими тяжелыми и острыми предметами.
5. Не допускается контакт болтов, гаек или шпилек с резиной (например - при соединении болт-гайка - гайки устанавливаются на стороне противоположной резиновым элементам - на стороне трубопровода).
6. При монтаже гибких вставок совместно с контрольными ограничительными стержнями, не допускается одновременная работа компенсатора на растяжение и сдвиг.
7. Не допускается работа гибких вставок совместно с контрольными ограничительными стержнями на растяжение при установке на входе насоса.
8. Не допускается проведение сварочных работ в непосредственной близости от вставки-компенсатора с контрольными ограничительными стержнями без их защиты или демонтажа.
9. Не допускается окрашивание гибкого элемента вставки-компенсатора с контрольными ограничительными стержнями или покрытие их слоем изоляции.
10. Хранение контрольных ограничительных стержней осуществляется в ненагруженном состоянии в сухом прохладном месте.
12. Хранение и транспортировка должна осуществляться без ударных нагрузок при температуре: $-40...+65$ °С.
13. Расчетный срок эксплуатации контрольных ограничительных стержней - 3 года.
14. Гарантийные обязательства. Гарантийный срок при соблюдении потребителем правил транспортировки, хранения, монтажа и эксплуатации устанавливается 12 месяцев с момента ввода в эксплуатацию, но не более 18 месяцев с момента продажи. Все вопросы, связанные с гарантийными обязательствами обеспечивает предприятие-продавец.

Отметка о продаже:

Предприятие-продавец: _____
(м.п.)

Дата продажи _____

Отметка о вводе в эксплуатацию:

Наименование организации: _____
(м.п.)

Подпись _____ Дата _____