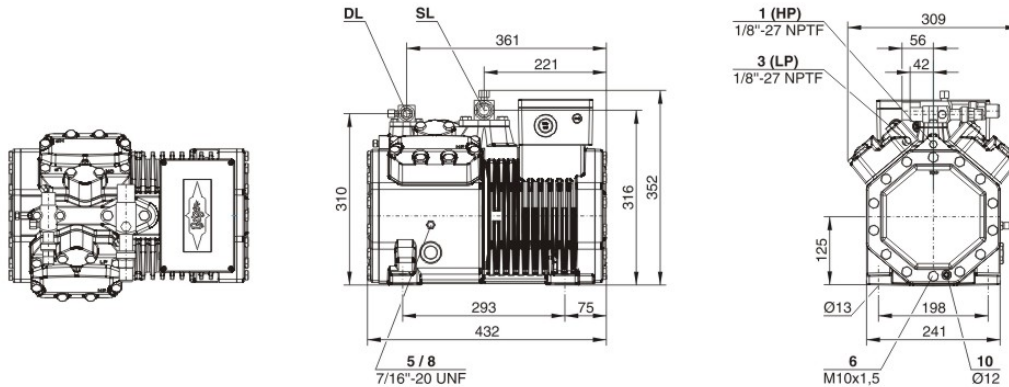




Технические данные: 4DES-5Y

Размеры и соединения



Технические данные

Технические параметры

Объемная произв-сть (1450 об/мин 50Гц)	26,84 m ³ /h
Объемная произв-сть (1750 об/мин 60Гц)	32,39 m ³ /h
Число цилиндров x Диаметр x Ход поршня	4 x 50 mm x 39,3 mm
Вес	85,5 kg
Макс. избыточное давление (НД/ВД)	19 / 32bar
Присоединение линии всасывания	28 mm - 1 1/8"
Присоединение линии нагнетания	22 mm - 7/8"
Тип масла для R134a/R404A/R507A/R407A/R407C	tc<70°C: BSE32(Standard) / tc>70°C: BSE55 (Option)
Тип масла для R22 (R12/R502)	B5.2 (Option)

Параметры мотора

Версия мотора	2
Напряжение мотора (др. по запросу)	380-420V Y-3-50Hz
Максимальный рабочий ток	14,5 A
Пусковой ток (ротор заблокирован)	62,2 A

Комплект поставки

Защита мотора	SE-B1
Класс защиты	IP65
Антивибрационные демпферы	Standard
Заправка масла	2,00 dm ³

Параметры масла

Датчик температуры нагнетания	Option
Стартовая разгрузка	Option
Регулирование производительности	100-50% (Option)
Плавное регулирование производ-сти	100-10% (Option)
Дополнительный вентилятор	Option
Подогреватель масла в картере	0..120 W PTC (Option)
Контроль уровня масла	OLC-K1 (Option)

Измерения шумовых параметров

Уровень звуковой мощности (-10°C/45°C) @50Гц	72,0 dB(A) @ 50Hz
Уровень звуковой мощности (-35°C/40°C) @50Гц	74,0 dB(A) @ 50Hz
Уровень звукового давления @1м (-10°C/45°C) @50Гц	64,0 dB(A) @ 50Hz
Уровень звукового давления @1м (-35°C/40°C) @50Гц	66,0 dB(A) @ 50Hz



Выбор компрессора: Полугерметичные поршневые компрессоры

Исходные данные

модель компрессора	4DES-5Y	Темп. всасываемых паров	10,00 °C
Режим	Охлаждение и кондиционирование воздуха	Режим эксплуатации	Авто
Хладагент	R404A	Энергоснабжение	400V-3-50Hz
Темп., используемая в расчете	Темп. "точки росы"	Регулятор производ-сти	100%
Переохлаждение жидкости	0 K	Полезный перегрев	100%

Результат

Q [W]	Холодопроизвод-сть	COP [-]	COP/КПД
Q* [W]	Холодопроизвод-сть*	COP* [-]	COP/КПД *
P [kW]	Потребл. мощность	m [kg/h]	Массов. расход
I [A]	Ток	Op.	Режим эксплуатации
Qc [W]	Производительность конденсатора		

tc	to	0°C	-5°C	-10°C	-15°C	-20°C	-25°C	-30°C	-35°C
30°C	Q [W]	25569	21170	17388	14145	11376	9025	7044	5391
	Q* [W]	26222	21733	17863	14538	11696	9282	7246	5546
	P [kW]	5,64	5,47	5,22	4,89	4,51	4,08	3,63	3,16
	I [A]	9,82	9,58	9,21	8,75	8,22	7,65	7,08	6,53
	Qc [W]	31208	26644	22608	19038	15883	13106	10671	8553
	COP [-]	4,53	3,87	3,33	2,89	2,52	2,21	1,94	1,70
	COP* [-]	4,65	3,97	3,42	2,97	2,59	2,27	2,00	1,75
	m [kg/h]	698	570	462	372	297	234	181,4	138,1
	Op.	Стандарт	Стандарт	Стандарт	Стандарт	Стандарт	Стандарт	Стандарт	Стандарт
	40°C	Q [W]	21620	17865	14634	11861	9494	7487	5798
Q* [W]		22401	18532	15192	12322	9868	7787	6035	4576
P [kW]		6,74	6,40	5,97	5,49	4,97	4,42	3,86	3,30
I [A]		11,45	10,93	10,30	9,60	8,86	8,10	7,37	6,69
Qc [W]		28365	24262	20608	17355	14465	11907	9656	7692
COP [-]		3,21	2,79	2,45	2,16	1,91	1,69	1,50	1,33
COP* [-]		3,32	2,90	2,54	2,24	1,99	1,76	1,56	1,39
m [kg/h]		672	547	442	354	281	219	168,8	127,1
Op.		Стандарт	Стандарт	Стандарт	Стандарт	Стандарт	Стандарт	Стандарт	Стандарт
50°C		Q [W]	17488	14434	11791	9515	7570	5922	4539
	Q* [W]	18440	15222	12437	10042	7995	6261	4804	3595
	P [kW]	7,69	7,17	6,59	5,96	5,31	4,65	3,99	3,35
	I [A]	12,86	12,08	11,21	10,29	9,34	8,41	7,53	6,74
	Qc [W]	25175	21601	18377	15478	12882	10571	8528	6741
	COP [-]	2,27	2,01	1,79	1,60	1,43	1,27	1,14	1,01
	COP* [-]	2,40	2,12	1,89	1,68	1,51	1,35	1,20	1,07
	m [kg/h]	640	518	417	332	261	202	153,8	114,2
	Op.	Стандарт	Стандарт	Стандарт	Стандарт	Стандарт	Стандарт	Стандарт	Стандарт

-- Расчет невозможен (см.сообщение в окне "точка расчета")

*по стандарту EN12900 (темп. всасываемых паров 20°C, переохлаждение жидкости 0 K)



Выбор компрессора: Полугерметичные поршневые компрессоры

Исходные данные

модель компрессора	4DES-5	Темп. всасываемых паров	10,00 °C
Режим	Охлаждение и кондиционирование воздуха	Режим эксплуатации	Авто
Хладагент	R22	Энергоснабжение	400V-3-50Hz
Темп., используемая в расчете	Темп. "точки росы"	Регулятор производ-сти	100%
Переохлаждение жидкости	0 K	Полезный перегрев	100%

Результат

Q [W]	Холодопроизвод-сть	COP [-]	COP/КПД
Q* [W]	Холодопроизвод-сть*	COP* [-]	COP/КПД *
P [kW]	Потребл. мощность	m [kg/h]	Массов. расход
I [A]	Ток	Op.	Режим эксплуатации
Qc [W]	Производительность конденсатора		

tc	to	-5°C	-10°C	-15°C	-20°C	-25°C	-30°C	-35°C	-40°C
30°C	Q [W]	18878	15459	12518	10000	7856	6043	4521	3255
	Q* [W]	19043	15616	12661	10126	7963	6131	4592	3310
	P [kW]	4,67	4,47	4,20	3,87	3,49	3,08	2,65	2,22
	I [A]	8,44	8,17	7,81	7,38	6,92	6,44	5,99	5,58
	Qc [W]	23546	19931	16720	13871	11350	9126	7174	5472
	COP [-]	4,04	3,46	2,98	2,58	2,25	1,96	1,70	1,47
	COP* [-]	4,08	3,49	3,01	2,62	2,28	1,99	1,73	1,49
	m [kg/h]	383	311	250	199,0	155,7	119,3	89,0	63,9
	Op.	Стандарт	Стандарт	Стандарт	Стандарт	Стандарт	Стандарт	Стандарт	Стандарт
	40°C	Q [W]	16508	13444	10808	8552	6632	5010	3651
Q* [W]		16722	13634	10971	8687	6740	5094	3713	2567
P [kW]		5,51	5,16	4,74	4,28	3,78	3,27	2,75	2,23
I [A]		9,63	9,12	8,54	7,91	7,27	6,65	6,08	5,59
Qc [W]		22018	18599	15549	12831	10416	8279	6397	4753
COP [-]		3,00	2,61	2,28	2,00	1,75	1,53	1,33	1,13
COP* [-]		3,03	2,64	2,31	2,03	1,78	1,56	1,35	1,15
m [kg/h]		361	292	233	183,4	141,6	106,5	77,4	53,3
Op.		Стандарт	Стандарт	Стандарт	Стандарт	Стандарт	Стандарт	Стандарт	Стандарт
50°C		Q [W]	14310	11596	9262	7265	5567	--	--
	Q* [W]	14560	11810	9439	7405	5674			
	P [kW]	6,32	5,82	5,27	4,68	4,08			
	I [A]	10,81	10,07	9,28	8,46	7,65			
	Qc [W]	20627	17412	14528	11947	9645			
	COP [-]	2,26	1,99	1,76	1,55	1,36			
	COP* [-]	2,30	2,03	1,79	1,58	1,39			
	m [kg/h]	341	274	217	169,4	129,2			
	Op.	Стандарт	Стандарт	Стандарт	Стандарт	Стандарт			

-- Расчет невозможен (см.сообщение в окне "точка расчета")

*по стандарту EN12900 (темп. всасываемых паров 20°C, переохлаждение жидкости 0 K)



Выбор компрессора: Полугерметичные поршневые компрессоры

Исходные данные

модель компрессора	4DES-5Y	Темп. всасываемых паров	10,00 °C
Режим	Охлаждение и кондиционирование воздуха	Режим эксплуатации	Авто
Хладагент	R507A	Энергоснабжение	400V-3-50Hz
Темп., используемая в расчете	Темп. "точки росы"	Регулятор производ-сти	100%
Переохлаждение жидкости	0 K	Полезный перегрев	100%

Результат

Q [W]	Холодопроизвод-сть	COP [-]	COP/КПД
Q* [W]	Холодопроизвод-сть*	COP* [-]	COP/КПД *
P [kW]	Потребл. мощность	m [kg/h]	Массов. расход
I [A]	Ток	Op.	Режим эксплуатации
Qc [W]	Производительность конденсатора		

tc	to	0°C	-5°C	-10°C	-15°C	-20°C	-25°C	-30°C	-35°C
30°C	Q [W]	26211	21741	17893	14589	11764	9362	7335	5639
	Q* [W]	26921	22353	18409	15017	12113	9642	7556	5810
	P [kW]	5,64	5,47	5,22	4,89	4,51	4,08	3,63	3,16
	I [A]	9,82	9,58	9,21	8,75	8,22	7,65	7,08	6,53
	Qc [W]	31851	27215	23113	19481	16271	13443	10962	8801
	COP [-]	4,65	3,97	3,43	2,98	2,61	2,29	2,02	1,78
	COP* [-]	4,77	4,08	3,53	3,07	2,69	2,36	2,08	1,84
	m [kg/h]	740	605	492	397	317	250	195,0	149,1
	Op.	Стандарт	Стандарт	Стандарт	Стандарт	Стандарт	Стандарт	Стандарт	Стандарт
	40°C	Q [W]	22088	18289	15014	12201	9795	7750	6027
Q* [W]		22934	19011	15619	12699	10200	8076	6285	4789
P [kW]		6,74	6,40	5,97	5,49	4,97	4,42	3,86	3,30
I [A]		11,45	10,93	10,30	9,60	8,86	8,10	7,37	6,69
Qc [W]		28832	24685	20989	17694	14765	12170	9885	7888
COP [-]		3,27	2,86	2,51	2,22	1,97	1,75	1,56	1,39
COP* [-]		3,40	2,97	2,61	2,31	2,05	1,83	1,63	1,45
m [kg/h]		714	581	470	377	300	235	181,7	137,5
Op.		Стандарт	Стандарт	Стандарт	Стандарт	Стандарт	Стандарт	Стандарт	Стандарт
50°C		Q [W]	17757	14692	12033	9738	7773	6105	4701
	Q* [W]	18785	15541	12730	10307	8233	6471	4989	3755
	P [kW]	7,69	7,17	6,59	5,96	5,31	4,65	3,99	3,35
	I [A]	12,86	12,08	11,21	10,29	9,34	8,41	7,53	6,74
	Qc [W]	25445	21859	18619	15701	13085	10754	8690	6882
	COP [-]	2,31	2,05	1,83	1,63	1,46	1,31	1,18	1,06
	COP* [-]	2,44	2,17	1,93	1,73	1,55	1,39	1,25	1,12
	m [kg/h]	680	551	444	354	279	217	165,8	123,8
	Op.	Стандарт	Стандарт	Стандарт	Стандарт	Стандарт	Стандарт	Стандарт	Стандарт

-- Расчет невозможен (см.сообщение в окне "точка расчета")

*по стандарту EN12900 (темп. всасываемых паров 20°C, переохлаждение жидкости 0 K)



Выбор компрессора: Полугерметичные поршневые компрессоры

Исходные данные

модель компрессора	4DES-5Y	Темп. всасываемых паров	10,00 °C
Режим	Охлаждение и кондиционирование воздуха	Режим эксплуатации	Авто
Хладагент	R134a	Энергоснабжение	400V-3-50Hz
Темп., используемая в расчете	Темп. "точки росы"	Регулятор производ-сти	100%
Переохлаждение жидкости	0 K	Полезный перегрев	100%

Результат

Q [W]	Холодопроизвод-сть	COP [-]	COP/КПД
Q* [W]	Холодопроизвод-сть*	COP* [-]	COP/КПД *
P [kW]	Потребл. мощность	m [kg/h]	Массов. расход
I [A]	Ток	Op.	Режим эксплуатации
Qc [W]	Производительность конденсатора		

tc	to	5°C	0°C	-5°C	-10°C	-15°C	-20°C	-25°C	-30°C
30°C	Q [W]	18924	15281	12215	9643	7501	5732	4286	--
	Q* [W]	19018	15382	12309	9728	7576	5799	4346	
	P [kW]	3,27	3,15	2,98	2,77	2,53	2,27	2,00	
	I [A]	6,65	6,52	6,33	6,11	5,87	5,63	5,40	
	Qc [W]	22192	18434	15199	12418	10036	8006	6290	
	COP [-]	5,79	4,85	4,09	3,48	2,96	2,52	2,14	
	COP* [-]	5,82	4,88	4,12	3,51	2,99	2,55	2,17	
	m [kg/h]	416	333	264	207	160,4	122,1	91,0	
	Op.	Стандарт	Стандарт	Стандарт	Стандарт	Стандарт	Стандарт	Стандарт	
	40°C	Q [W]	16514	13308	10605	8337	6446	4885	3610
Q* [W]		16690	13472	10750	8461	6552	4976	3688	
P [kW]		3,96	3,71	3,42	3,11	2,77	2,43	2,10	
I [A]		7,49	7,18	6,83	6,47	6,11	5,77	5,48	
Qc [W]		20474	17020	14029	11444	9219	7318	5707	
COP [-]		4,17	3,59	3,10	2,68	2,32	2,01	1,72	
COP* [-]		4,22	3,63	3,14	2,72	2,36	2,05	1,76	
m [kg/h]		399	319	252	196,7	151,2	114,1	84,0	
Op.		Стандарт	Стандарт	Стандарт	Стандарт	Стандарт	Стандарт	Стандарт	
50°C		Q [W]	14081	11314	8973	7007	5367	4013	2910
	Q* [W]	14356	11552	9175	7175	5507	4129	3004	
	P [kW]	4,54	4,17	3,77	3,35	2,93	2,51	2,12	
	I [A]	8,26	7,76	7,25	6,74	6,27	5,85	5,50	
	Qc [W]	18622	15480	12739	10356	8295	6527	5027	
	COP [-]	3,10	2,72	2,38	2,09	1,83	1,60	1,37	
	COP* [-]	3,16	2,77	2,44	2,14	1,88	1,64	1,42	
	m [kg/h]	379	301	237	183,7	139,9	104,1	75,1	
	Op.	Стандарт	Стандарт	Стандарт	Стандарт	Стандарт	Стандарт	Стандарт	

-- Расчет невозможен (см.сообщение в окне "точка расчета")

*по стандарту EN12900 (темп. всасываемых паров 20°C, переохлаждение жидкости 0 K)