

Реле импульсное

BIS-416

Руководство по эксплуатации

ЕВРОАВТОМАТИКА «F&F»

Служба технической поддержки:
РБ г. Лида, ул. Минская, 18А, тел./факс: + 375 (154) 55 47 40, 60 03 08,
+ 375 (29) 319 43 73, 869 56 06, e-mail: support@ff.by
Управление продаж:
РБ г. Лида, ул. Минская, 18А, тел./факс: + 375 (154) 55 24 08, 60 03 81,
+ 375 (29) 319 96 22, (33) 622 25 55, e-mail: sales@ff.by

Назначение

Реле импульсное BIS-416 предназначено для включения/выключения освещения, электроустановок и т.п. из нескольких мест при помощи параллельно соединенных кнопок. Управление состоянием реле осуществляется по двухпроводной линии путем нажатия любой кнопки. Выключение реле осуществляется нажатием кнопки. Позволяет коммутировать две независимые нагрузки.

Технические характеристики

Напряжение питания, В/Гц	100-265 / 50
Максимальный коммутируемый ток, А	2x8 AC1
Максимальная мощность нагрузки	см. табл.1
Контакт	2Z (2 замыкающих)
Ток управления, mA	0,5 - 1
Индикация включения питания	зеленый светодиод
Диапазон рабочих температур, °C	-25 - +50
Степень защиты	IP20
Коммутационная износостойкость	>10 ⁶
Потребляемая мощность, Вт	0,7
Габариты (ШxВxГ), мм	48 x 43 x 25
Подключение	винтовые зажимы 2,5 мм ²
Тип корпуса	PDT
Монтаж	в монтажн. коробке Ø60 мм

Преимущество

Реле импульсное BIS-416 позволяет избежать расходов по прокладке электропроводки для лестничных или аналогичных выключателей (для соединения кнопок управления с реле достаточно применить двухжильный провод 2x0,35мм²)



ВНИМАНИЕ

Изделие следует подключать к однофазной сети согласно существующим нормам электробезопасности. Правила подключения описаны в данном руководстве. Работы, связанные с установкой, подключением и регулировкой должны проводиться квалифицированным специалистом после ознакомления с инструкцией по эксплуатации и функциями устройства. Перед началом установки следует убедиться в отсутствии напряжения на подключаемых проводах. Самовольное вскрытие корпуса влечет за собой утрату права на гарантийное обслуживание изделия, а также может стать причиной поражения электрическим током. Изделие должно использоваться по его прямому назначению. По вопросам монтажа и работы устройства обращаться в службу технической поддержки.



ТУ BY 590618749.019-2013

Панель управления

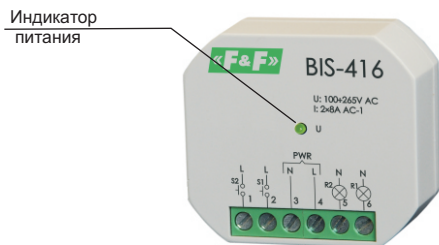
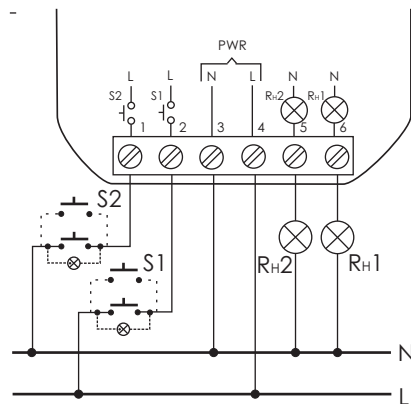


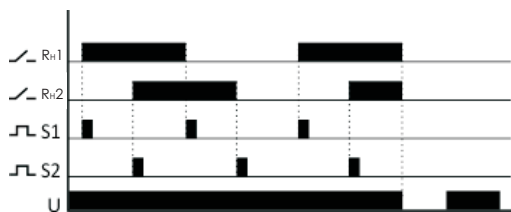
Схема подключения



Внимание!

При отключении питания в памяти не сохраняется состояние реле (включено или выключено). Реле импульсное BIS-416 работает с выключателями без фиксации (кнопочного типа), возможна работа с выключателями с подсветкой.

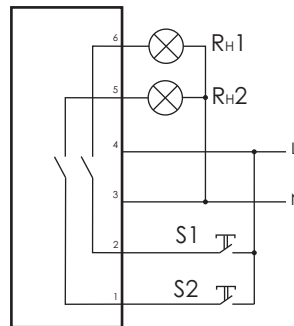
Диаграмма работы



Подключение

- Отключить питание.
- Провод фазы (L) подключить к зажиму 4, провод нуля к зажиму 3.
- Нагрузку Rn1 подключить к зажимам 6 и 3.
- Нагрузку Rn2 подключить к зажимам 5 и 3.
- Выключатель кнопочного типа S1 подключить к зажимам 2 и 4.
- Выключатель кнопочного типа S2 подключить к зажимам 1 и 4.
- Включить питание.

Схема подключения



Принцип действия

Изделие BIS-416 имеет два независимо управляемых канала. Управление происходит при помощи двух отдельных сигнальных входов. Импульс на входе S1 управляет выходом Rn1. Аналогично работает и пара входа S2 и выхода Rn2. Реле не содержит «памяти» состояния контактов реле. В случае пропадания напряжения питания и последующей его подачи, контакты реле останутся в выключенном положении. Таким образом, происходит защита от самопроизвольного включения потребителя после длительного отсутствия напряжения.

Ниже приведённые значения носят приблизительный характер и во многом зависят от конструктивных особенностей потребителя (это касается светодиодных ламп LED, энергосберегающих ламп, электронных трансформаторов и импульсных блоков питания), частоты включения, а также условий эксплуатации.

Табл. 1 Мощность нагрузки

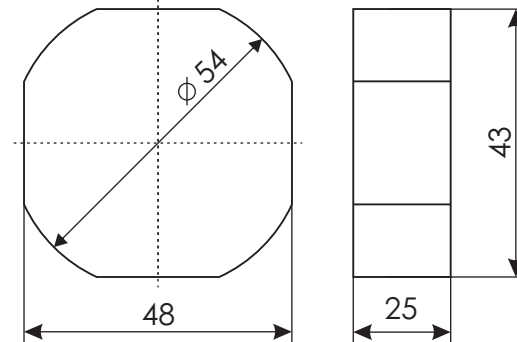
Ток контактов реле		Категория применения								
		AC-1	AC-3	AC-15	DC-1					
					24V	230V				
8A	Накаливания, галогенные, электронагреватели	Люминисцентные	Люминисцентные, компактные	Энергосберегающие, лампы с ЭПРА	Активная нагрузка	Электро-двигатели	Катушки контакторов	Безиндуктивная нагрузка постоянного тока	0,35A	0,18A
		1000W	500W	325W	250W	2000VA	0,45kW	325VA		

Дата продажи

Дата выпуска

Штамп ОТК

Размеры корпуса



Гарантийные обязательства

Гарантийный срок эксплуатации изделия - 24 месяца с даты продажи.

При отсутствии даты продажи гарантийный срок исчисляется с даты изготовления.

ООО «Евроавтоматика Фиф» гарантирует ремонт или замену вышедшего из строя изделия при соблюдении правил эксплуатации и отсутствии механических повреждений.

Гарантийные обязательства не распространяются на изделия:

- предъявленные без руководства по эксплуатации;
- бывшие не в гарантийном ремонте;
- имеющие повреждения механического либо иного характера;
- изделия, имеющие повреждения голографической наклейки.

Предприятие-изготовитель оставляет за собой право вносить конструктивные изменения, без уведомления потребителя, с целью улучшения качества и не влияющие на технические характеристики и работу изделия.

Драгоценные металлы отсутствуют