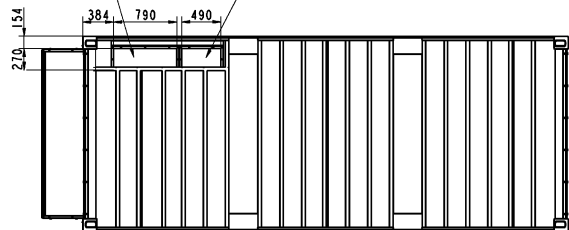


Position	Gezeichnet	Geprüft	Freigegeben	Revisoren	Revisions-Nr.	Datum	Ursache	Gepr. Datum

Bestellung v. Lieferung Tech. Charakteristiken Oberflächenschutz Oberflächenbeschaffenheit Verwendbar für Typ Applikation in Handel Projekt/Antrag Nr. Projekt/Best. Nr.	Oberflächenbeschaffenheit nach WISB33 Surface Specification per WISB33 Allgemeine Fertigungs- vorschriften nach DIN 332 Production Specification per DIN 332 Referenz-Nr./Ref. No. /Emission ID	Messstab Scale 1:20 Messer/Pass by 13500 Formel/Size by A1
Bei Fremdlieferanten dürfen alle technischen Änderungen am Lieferumfang nur nach unserer vorherigen Genehmigung vorgenommen werden. Technical modifications to third party or purchased parts require our prior permission.	Drawn 11.08.2015 Checked 11.08.2015 Drawn 11.08.2015 Checked 11.08.2015	Material Substanz, Modell, Gewicht Gen. listed Product, Puller, etc.
Bei Fremdlieferanten dürfen alle technischen Änderungen am Lieferumfang nur nach unserer vorherigen Genehmigung vorgenommen werden. Technical modifications to third party or purchased parts require our prior permission.		Zeichnungs-Titel / <b>CONTAINER</b> FÜR BAUREIHE 2000 <b>CONTAINER</b> FOR SERIES 2000 20FT CONTAINER Zeichnungs-Nr./Drawing No. <b>XZ54539100001</b>
Für diese technische Unterlagen behalten wir uns alle Rechte vor. Sie dürfen ohne unsere Zustimmung weder vervielfältigt, noch Dritten zugänglich gemacht, noch in anderer Weise missbräuchlich verwendet werden. All rights reserved. This document may not be reproduced or disclosed to a third party or used for any other purpose without our express consent.		Blatt Sheet 1v.5

Lastkabel Anschluss 01 (Containerboden)  
power cable connection 01 (via Container bottom)

Zusätzliche Öffnung (Steuerkabel, Kraftstoffleitungen,...)  
Additional outlet (control cables, fuel line,...)

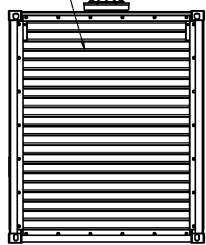


BOTTOM VIEW

Türe mit Sichtfenster zum Leistungsschrank  
Door with power cabinet viewing window

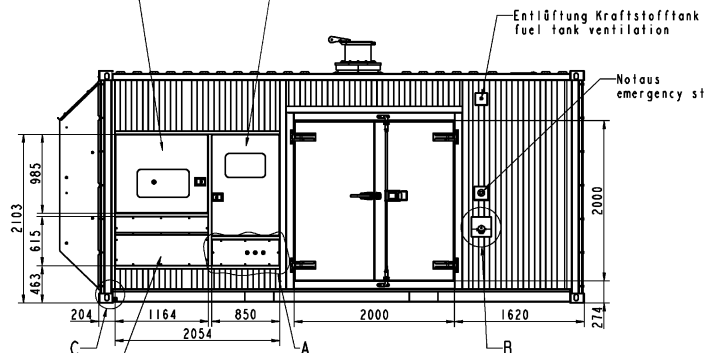
Türe mit Sichtfenster zum Steuerschrank  
Door with control cabinet viewing window

Wetterschutzgitter  
weather fence  
Abluft  
air outtake



BACK VIEW

Lastkabel Anschluss 02 (Container seitlich)  
power cable connection 02 (outlet via container side)

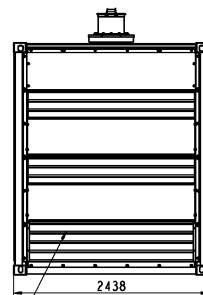


RIGHT SIDE VIEW

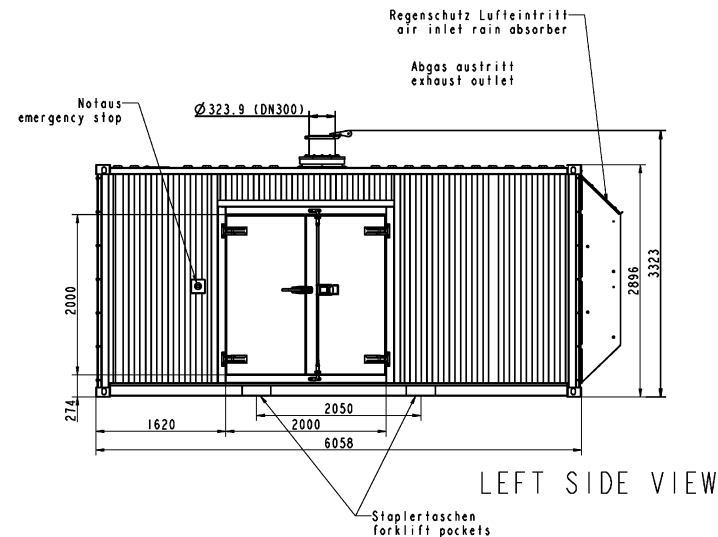
Entlüftung Kraftstofftank  
fuel tank ventilation

Notaus  
emergency stop

Wetterschutzgitter  
weather fence  
Zuluft  
air intake



FRONT VIEW



LEFT SIDE VIEW

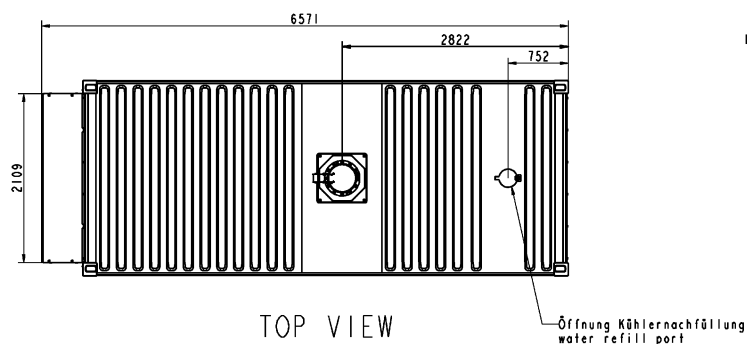
Regenschutz Luffeintritt  
air inlet rain absorber

Abgas austritt  
exhaust outlet

Notaus  
emergency stop

Ø323.9 (DN300)

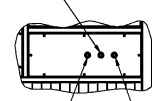
Stapeltaschen  
forklift pockets



TOP VIEW

Kraftstoff Vorlauf 1" ZOLL  
Fuel supply line 1" BSP

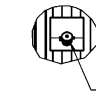
A  
1:20



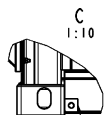
Kraftstoff Rücklauf 1" ZOLL  
Fuel return line 1" BSP

Automatische Nachbefüllung 1" ZOLL  
Automatic fuel refilling line 1" BSP

B  
1:20



Tankbefüllung 2" ZOLL  
manual tank filling line 2" BSP



C  
1:10

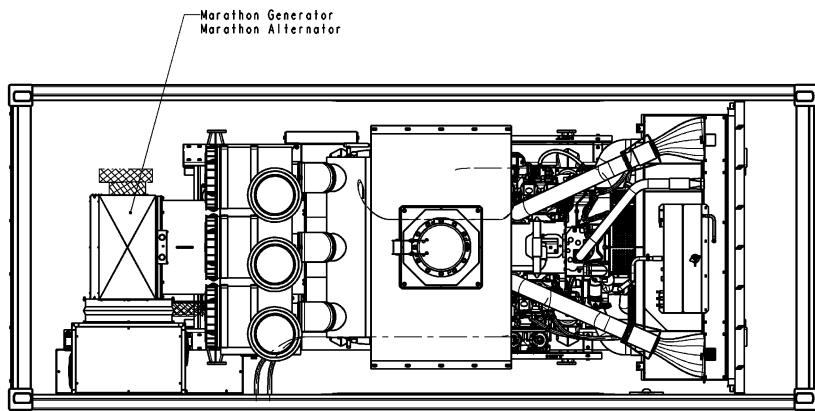
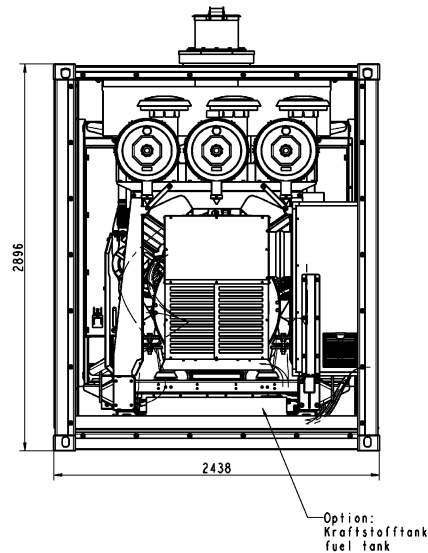
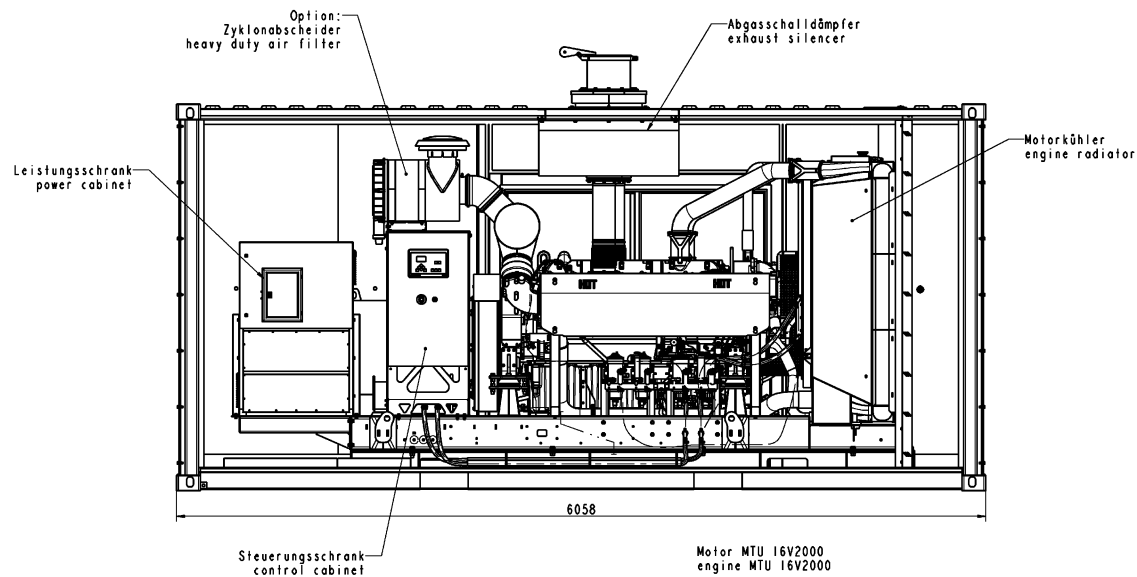
Erdungspunkt  
ground connection point

Öffnung Kühlernechfüllung  
water refill port

<p>Bestimmung u. Lieferung Tech. Characteristics</p> <p>Überflächenschutz Surface Protection per M16933</p> <p>Verwechslungsschutz Applicable to Model</p> <p>Projekt/Zeichnung Nr. Project/Order No.</p> <p>Referenz-Nr./Ref. No.</p>	<p>Oberflächenbehangen Surface Specification per M16933</p> <p>Allgemeine Fertigungs- vorschriften nach DIN 332 Production Specification per DIN 332</p> <p>Emission ID</p>	<p>Mischmaß Scale 3:100</p> <p>Messmaß Scale 1:3500</p> <p>Material</p> <p>Substanz, Modell, Gewicht Substance, Model, Weight</p> <p>Bezeichnung/Title</p>	<p>Blatt Sheet 2x,5</p>
<p>Bei Fremdlieferanten dürfen alle technischen Änderungen am Lieferumfang nur nach unserer vorherigen Genehmigung vorgesehen werden. Technical modifications to third party or purchased parts require our prior permission.</p>	<p>Form Date 11.08.2015</p> <p>Gezeichnet Date 11.08.2015</p> <p>Geprüft Date 11.08.2015</p> <p>Freigegeben Date 11.08.2015</p>	<p>CONTAINER FÜR BAUREIHE 2000 CONTAINER FOR SERIES 2000 20FT. CONTAINER</p> <p>Zeichnungs-Nr./Drawing No. XZ54539100001</p>	<p>Blatt Sheet 2x,5</p>

Änderung/Revision	Änderungs-Nr.	Datum	Ursache	Gezeichnet	Geprüft	Freigegeben
128557	11.08.2015	128557				

Für diese technische Unterlagen behalten wir uns alle Rechte vor. Sie darf ohne unsere Zustimmung weder vervielfältigt, noch Dritten zugänglich gemacht, noch in anderer Weise missbräuchlich verwendet werden.  
All rights reserved. This document may not be reproduced or disclosed to a third party or used for any other purpose without our express consent.



200  
150  
100  
50  
0

1	2	3	4	5	6	7	8	9	10	11	12

Beschreibung / Lieferang Tech. Characteristics Oberflächennacharbeiten nach WIG 9033 Surface Specification per WIG 9033 Verwechslungsschutz Surface Protection Verwechslungsschutz per WIG 9033 Project/Revision No. Project/Rev. No.	Oberflächennacharbeiten nach WIG 9033 Surface Specification per WIG 9033 Allgemeine Fertigungs- anweisungen nach DIN 332 Production Specification per DIN 332 Revision ID	Maßstab Scale 1:20 Messer/Pass by 13500 by AI Material Substanz, Material, Gestalt Subst., Mat., Shape Pullera, etc. Zeichnungs-Nr./Drawing No. XZ54539100001
Bei Fremdlieferanten dürfen alle technischen Änderungen am Lieferumfang nur nach unserer vorherigen Genehmigung vorgenommen werden. Technical modifications to third party or purchased parts require our prior permission.	Drawn 11.08.2015 Checked 11.08.2015 Drawn 11.08.2015 Checked 11.08.2015	Container FÜR BAUREIHE 2000 16V2000 Container FOR SERIES 2000 20FT CONTAINER Blatt Sheet 3v.5

Aufgabe/Normen  
 Relevant Standards

Prozess  
 Fill

Revisions-  
 Revision

Zeichnungs-Nr./Drawing No.  
 XZ54539100001

Datum  
 Date  
 11.08.2015

Blatt  
 Sheet  
 3v.5

Für diese technische Unterlagen behalten wir uns alle Rechte vor. Sie darf ohne unsere Zustimmung weder vervielfältigt,  
 noch Dritten zugänglich gemacht, noch in anderer Weise missbräuchlich verwendet werden.  
 All rights reserved. This document may not be reproduced or disclosed to a third party or used for any other  
 purpose without our express consent.



