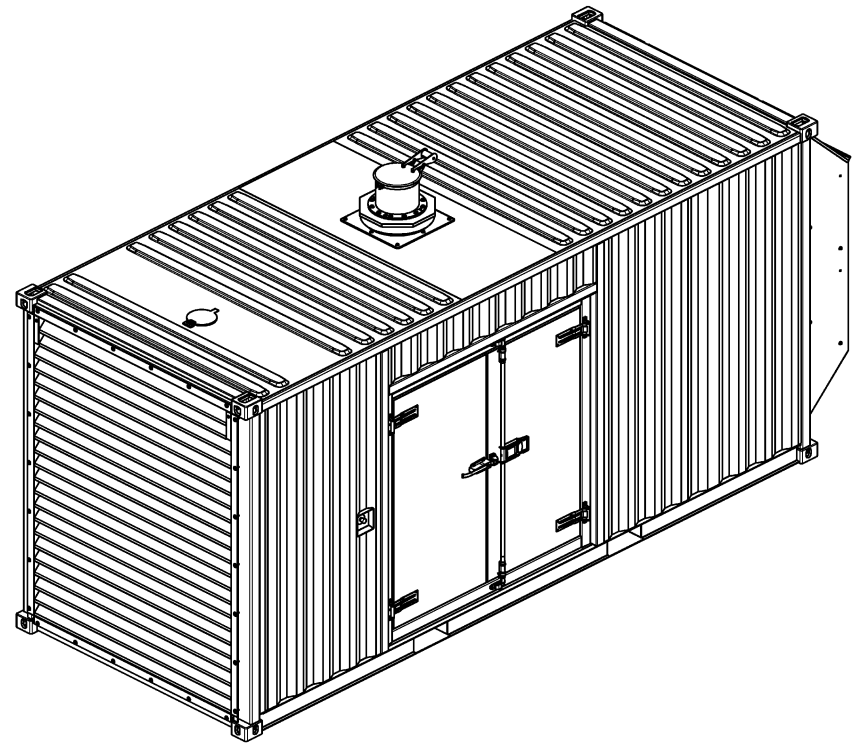


Hinten/Back
Abluft/Air outtake



Angeführte Normen
Relevant Standards

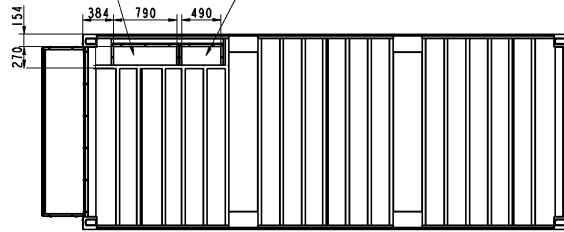
Position	Änderung	Bezeichnung	Datum	Ursache	Gezeichnet
		Option: Zusätzlich Schalldämpfer auf Dach neu bauen.	12.04.09	10.07.2015	1000000
		Relevanz	12.05.02	09.02.2015	1000000
		Änderung/Revision	Änderungs-Nr.	Datum	Ursache
			Änderungs-Nr.	Datum	Ursache

Bestellung v. Lieferung Tech. Charakteristiken Oberflächenschutz Oberflächenbeschaffenheit Verwendbar für Typ Applikation in Handel Projekt/Zeichnung Nr. Projekt/Objekt Nr.	Oberflächenbeugungen nach WIRBUD 3 Surface Specification per MMS 332 Allgemeine Fertigungs- vorschriften nach MMS 332 Production Specification per MMS 332 Referenz-Nr./Ref. No. (Emission ID)	Messstab Scale 1:20 Messer/Pass by 14600 Material Substrat, Modell, Gestalt Semi-finished Product, Pattern, etc.	Blatt Sheet 1v.5
Bei Fremdstell/Kaufteil dürfen alle technischen Änderungen am Lieferumfang nur nach unserer vorherigen Genehmigung vorgenommen werden. Technical modifications to third party or purchased parts require our prior permission.	Draw/C Datum/Date None Zeichnung 09.02.2015/09.02.2015 Gezeichnet 09.02.2015/09.02.2015 Gezeichnet 09.02.2015/09.02.2015 Gezeichnet 09.02.2015/09.02.2015	Zeichnungstitel / CONTAINER FÜR BAUREIHE 2000 18V2000 CONTAINER FOR SERIES 2000 20FT CONTAINER Zeichnungs-Nr./Drawing No. XZ54639100045	
Four these technical drawings remain our sole property. Sie darf ohne unsere Zustimmung weder vervielfältigt, noch Dritten zugänglich gemacht, noch in anderer Weise missbräuchlich verwendet werden. All rights reserved. This document may not be reproduced or disclosed to a third party or used for any other purpose without our express consent.			



Lastkabel Anschluss 01 (Containerboden)
power cable connection 01 (via Container bottom)

Zusätzliche Öffnung (Steuerkabel, Kraftstoffleitungen,...)
Additional outlet (control cables, fuel line,...)

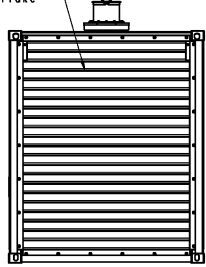


BOTTOM VIEW

Türe mit Sichtfenster zum Leistungsschrank
Door with power cabinet viewing window

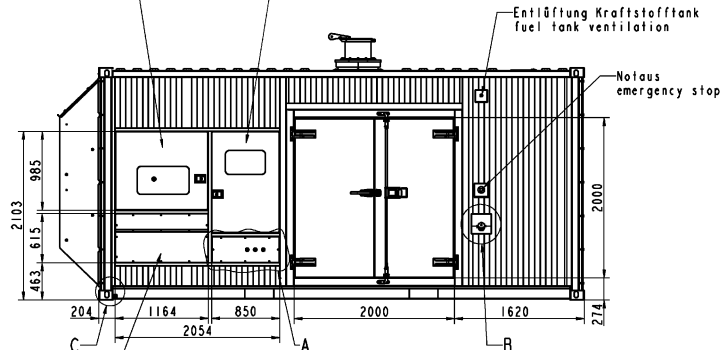
Türe mit Sichtfenster zum Steuerschrank
Door with control cabinet viewing window

Wetterschutzgitter
weather fence
Abluft
air outtake



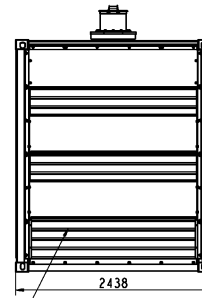
BACK VIEW

Lastkabel Anschluss 02 (Container seitlich)
power cable connection 02 (outlet via container side)

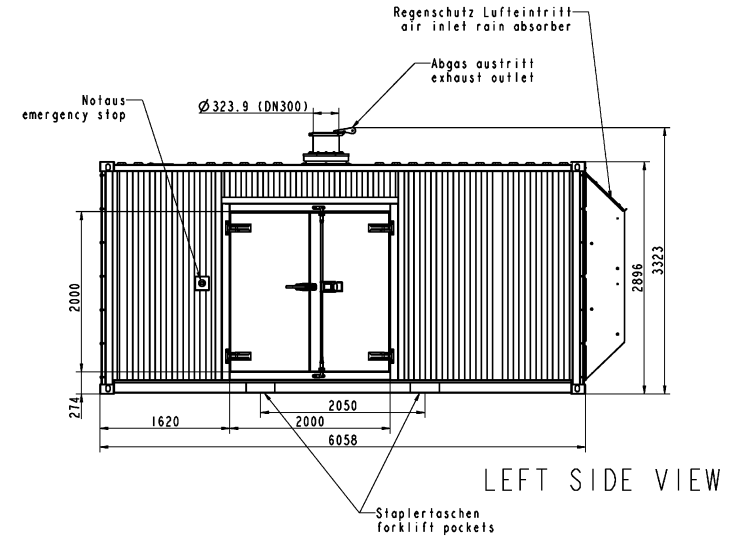


RIGHT SIDE VIEW

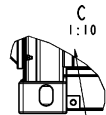
Wetterschutzgitter
weather fence
Zuluft
air intake



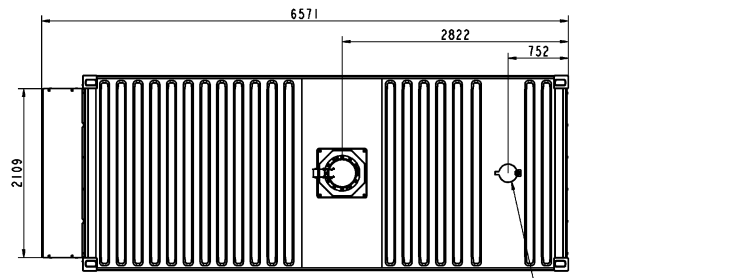
FRONT VIEW



LEFT SIDE VIEW



Erdungspunkt
ground connection point

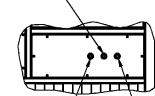


TOP VIEW

Öffnung Kühlnachfüllung
water refill port

Kraftstoff Vorlauf 1" ZOLL
Fuel supply line 1" BSP

A
1:20



Kraftstoff Rücklauf 1" ZOLL
Fuel return line 1" BSP

Automatische Nachbefüllung 1" ZOLL
Automatic fuel refilling line 1" BSP

B
1:20

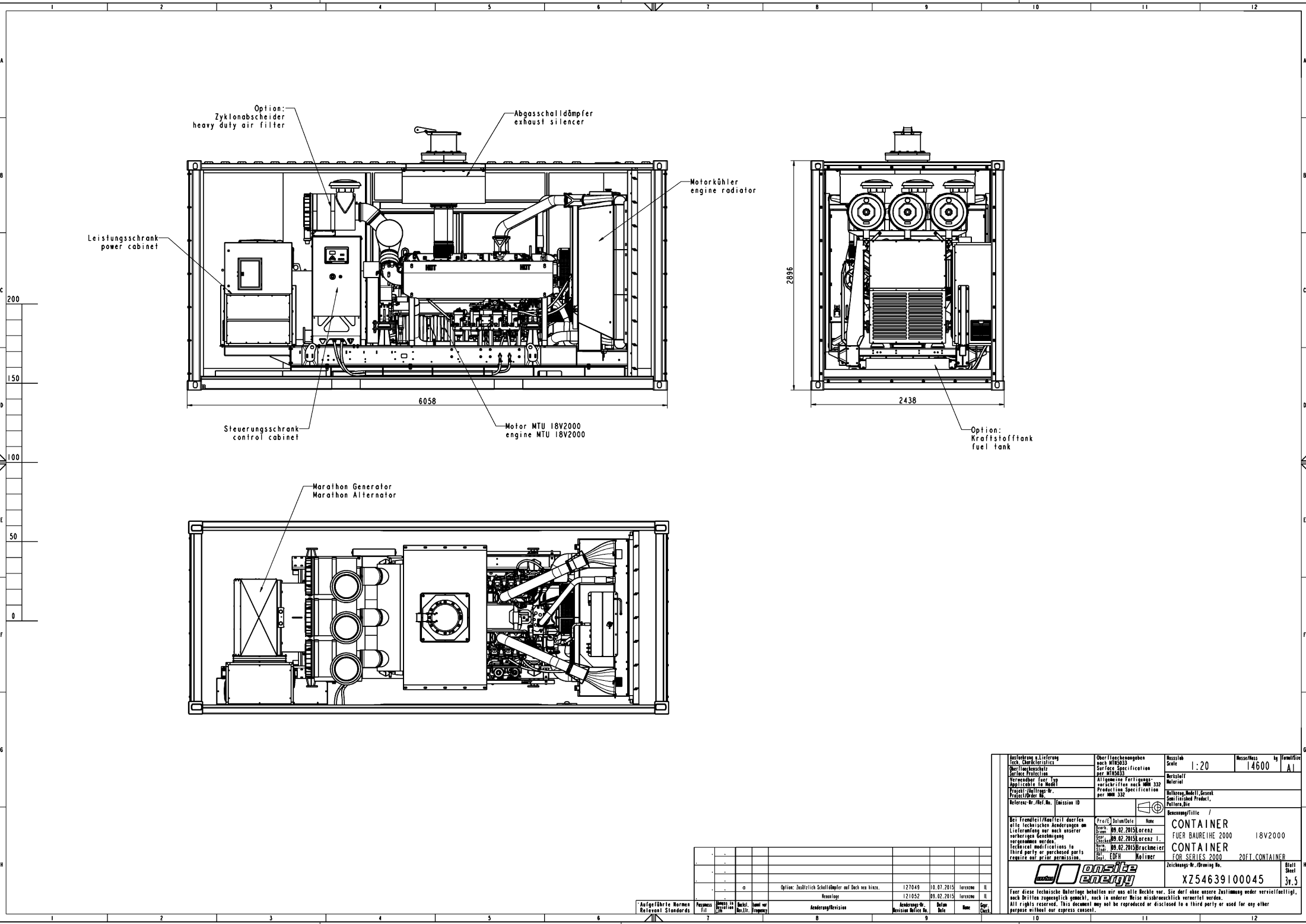


Tankbefüllung 2" ZOLL
manual tank filling line 2" BSP

Bestellung u. Lieferung Tech. Characteristics	Oberflächenangaben Surface Specifications per MMS 332	Messstab Scale	Messeinheit Unit	Blatt Sheet
Überflächenschutz Surface Protection	Verwechslungsschutz Applicable to Model	3:100	14600	AI
Verwechslungsschutz Applicable to Model	Projekt/Antrag Nr. Project/Order No.	Material		
Projekt/Antrag Nr. Project/Order No.	Referenz-Nr./Ref. No.	Substrat, Modell, Gewicht Substrate, Model, Weight		
Referenz-Nr./Ref. No.	Emission ID	Polleranz, etc.		
Bei Fremdlieferanten dürfen alle technischen Änderungen am Lieferantrag nur nach unserer vorherigen Genehmigung vorgenommen werden. Technical modifications to third party or purchased parts require our prior permission.	Druck Date	Bezeichnung/Title		
Druck Date	09.02.2015/09.02.2015	CONTAINER		
Druck Date	09.02.2015/09.02.2015	FÜR BAUREIHE 2000 18V2000		
Druck Date	09.02.2015/09.02.2015	CONTAINER		
Druck Date	09.02.2015/09.02.2015	FOR SERIES 2000 20FT CONTAINER		
Druck Date	09.02.2015/09.02.2015	Zeichnungs-Nr./Drawing No.		
Druck Date	09.02.2015/09.02.2015	XZ54639100045		
Druck Date	09.02.2015/09.02.2015	Blatt Sheet		
Druck Date	09.02.2015/09.02.2015	2x,5		
Für diese technische Unterlagen behalten wir uns alle Rechte vor. Sie darf ohne unsere Zustimmung weder vervielfältigt, noch Dritten zugänglich gemacht, noch in anderer Weise missbräuchlich verwendet werden. All rights reserved. This document may not be reproduced or disclosed to a third party or used for any other purpose without our express consent.				

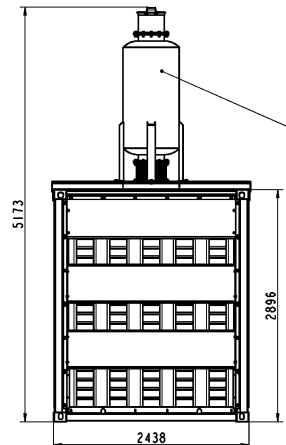
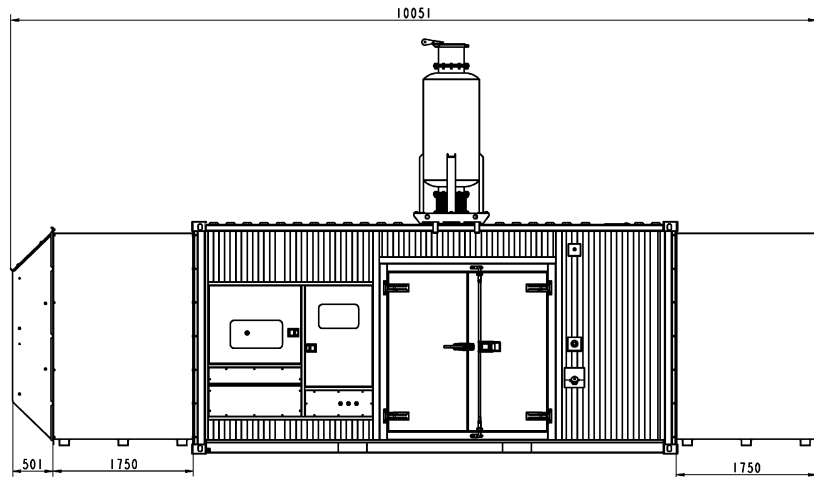
Revision	Änderung/Revision	Datum	Ursache	Gezeichnet
1	09.02.2015	121052	09.02.2015	09.02.2015
2	121049	09.02.2015	09.02.2015	09.02.2015

Normen	Normen	Normen	Normen	Normen
ISO 9001	ISO 14001	ISO 45001	ISO 26262	ISO 26264

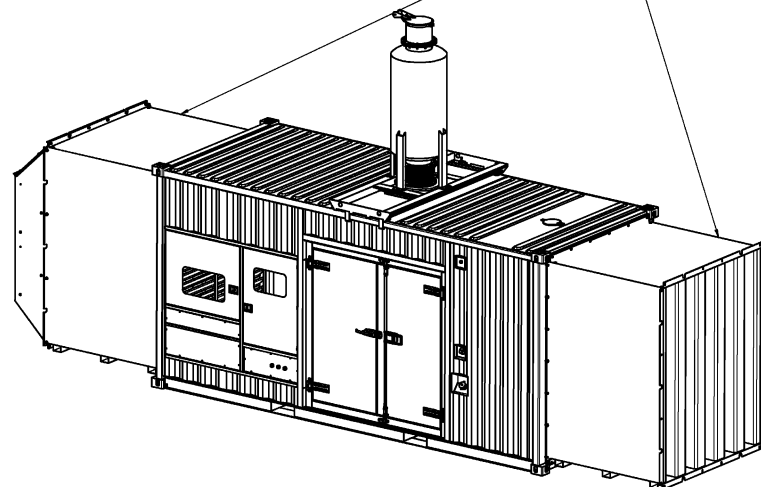


Prozess	Status	Datum	Von	Bis	Bemerkungen
Engineering	Released	12.05.2			
Production	Released	09.02.2015			

Beschreibung v. Lieferung Tech. Characteristics Oberflächenspezifikation nach WTD033 Surface Specification per WTD033	Oberflächenspezifikation nach WTD033 Surface Specification per WTD033	Missstab Scale 1:20	Messer/Pass by 14600 A1
Verwendbar für Typ Applicable to Model Allgemeine Fertigungs- anweisungen nach MM 332 Production Specification per MM 332	Allgemeine Fertigungs- anweisungen nach MM 332 Production Specification per MM 332	Material Substrat, Metall, Gussart Semi-finished Product, Pattern, Die	Zeichnungs-Nr./Drawing No. XZ54639100045
Bei Fremdstückkäufen dürfen alle technischen Änderungen am Lieferumfang nur nach unserer vorherigen Genehmigung vorgenommen werden. Technical modifications to third party or purchased parts require our prior permission.	Bei Fremdstückkäufen dürfen alle technischen Änderungen am Lieferumfang nur nach unserer vorherigen Genehmigung vorgenommen werden. Technical modifications to third party or purchased parts require our prior permission.	Beschriftung/Titel CONTAINER FÜR BAUREIHE 2000 18V2000 CONTAINER FOR SERIES 2000 20FT CONTAINER	Blatt Sheet 3v.5
Für diese technische Unterlagen behalten wir uns alle Rechte vor. Sie darf ohne unsere Zustimmung weder vervielfältigt, noch Dritten zugänglich gemacht, noch in anderer Weise missbräuchlich verwendet werden. All rights reserved. This document may not be reproduced or disclosed to a third party or used for any other purpose without our express consent.			



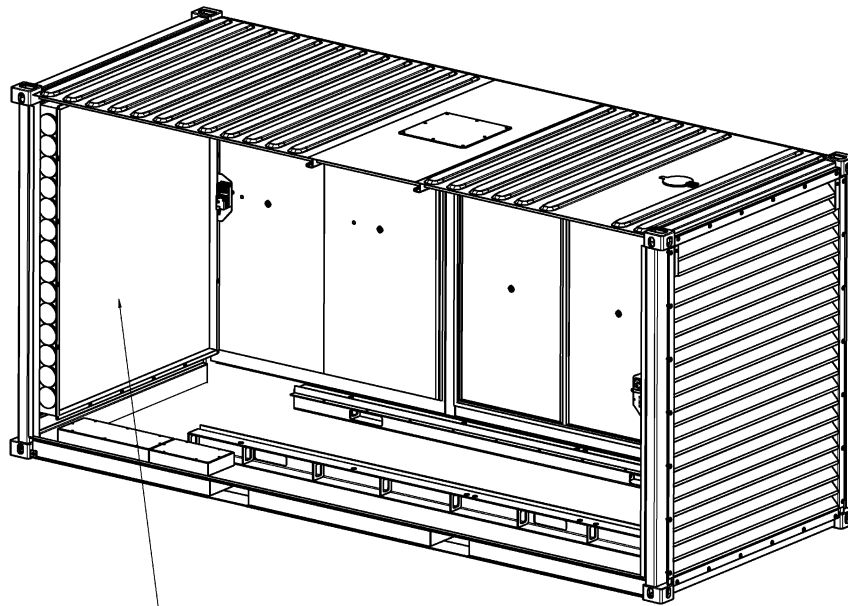
Option:
Zusatz Abgasschalldämpfer auf Dach
Additional exhaust silencer on the roof



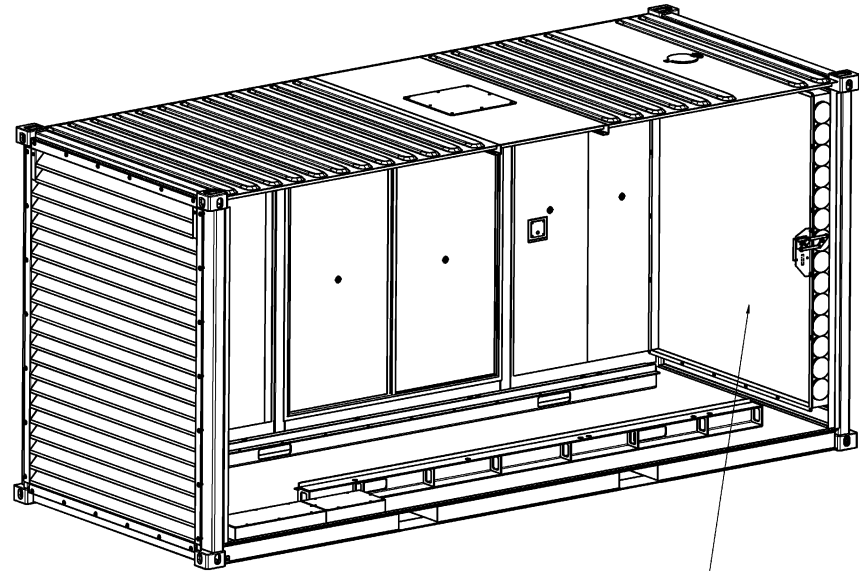
Option:
Kulissenschalldämpfer
splitter attenuators

Rev.	Change	Date	By	Check
1	Option: Zusätzl. Schalldämpfer auf Dach see here.	12.04.15	10.07.2015	10.07.2015
2	Revisioe	12.05.15	09.02.2015	10.07.2015

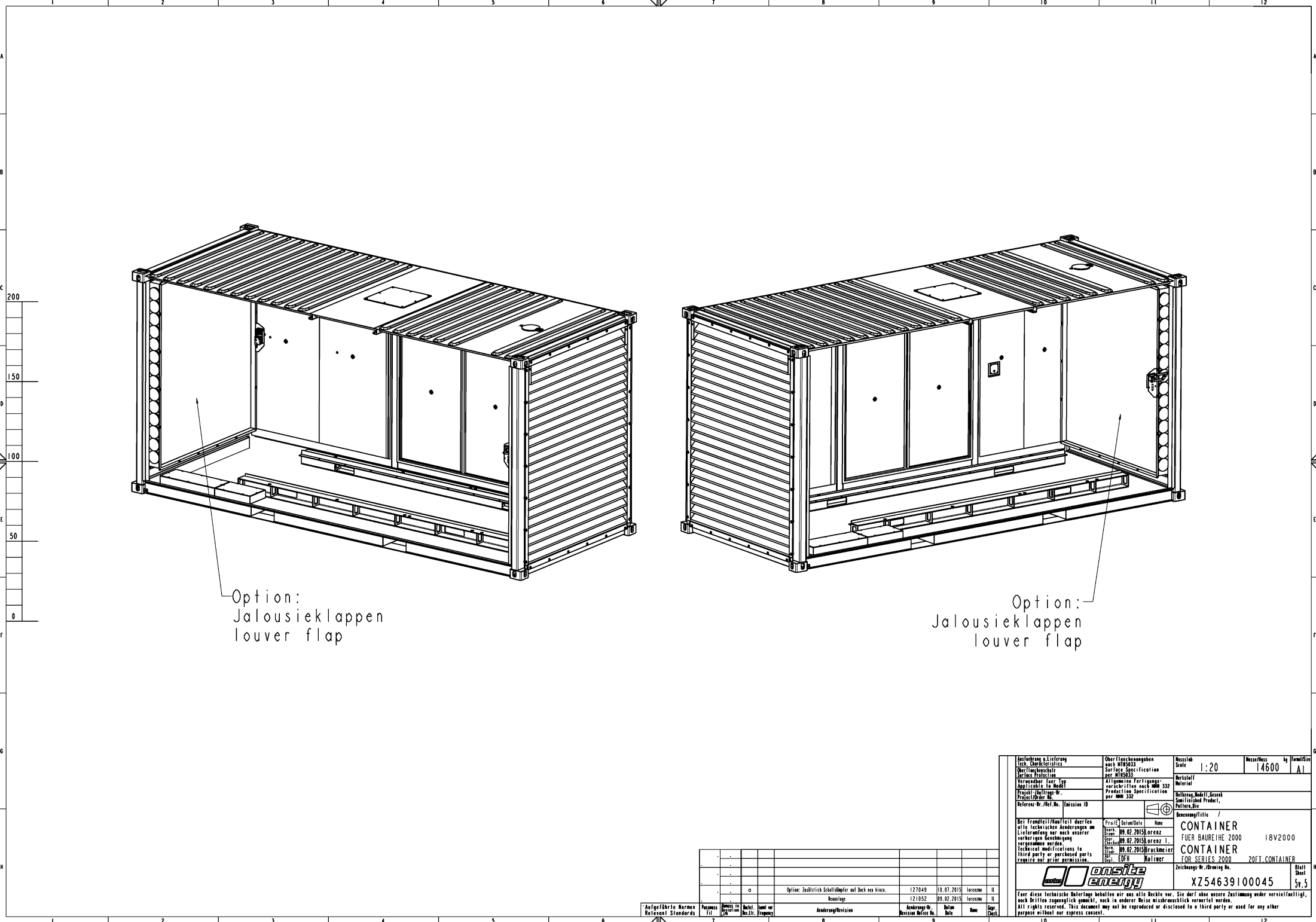
Ausführung u. Lieferung Tech. Characteristics Oberfläche/Schicht Surface Specification per M18933	Oberfläche/Schicht Surface Specification per M18933	Missmaß Scale 3:100	Messmaß Size 14600	Blatt Sheet 1 of 5
Verwendbar für Typ Applicable to Model Projekt/Zeichnung Nr. Project/Draw. No.	Allgemeine Fertigungs- vorschriften nach DIN 332 Production Specification per DIN 332	Material Substrat, Metall, Gussmet Semi-finished Product, Pattern, etc.	Zeichnungs-Nr./Drawing No. XZ54639100045	Blatt Sheet 1 of 5
Bei Fremdstellwerkstoffen alle technischen Änderungen an Lieferleistung nur nach unserer vorherigen Genehmigung vorgenommen werden. Technical modifications to third party or purchased parts require our prior permission.	Bei Fremdstellwerkstoffen alle technischen Änderungen an Lieferleistung nur nach unserer vorherigen Genehmigung vorgenommen werden. Technical modifications to third party or purchased parts require our prior permission.	Bei Fremdstellwerkstoffen alle technischen Änderungen an Lieferleistung nur nach unserer vorherigen Genehmigung vorgenommen werden. Technical modifications to third party or purchased parts require our prior permission.	Bei Fremdstellwerkstoffen alle technischen Änderungen an Lieferleistung nur nach unserer vorherigen Genehmigung vorgenommen werden. Technical modifications to third party or purchased parts require our prior permission.	Bei Fremdstellwerkstoffen alle technischen Änderungen an Lieferleistung nur nach unserer vorherigen Genehmigung vorgenommen werden. Technical modifications to third party or purchased parts require our prior permission.



Option:
Jalousieklappen
louver flap



Option:
Jalousieklappen
louver flap



Projekt	Blatt	Blatt Nr.	Blatt in Projektion	Blatt im Original	Blatt in Original	Blatt im Original	Blatt im Original	Blatt im Original	Blatt im Original	Blatt im Original	Blatt im Original	Blatt im Original

Anforderung u. Lieferung Tech. Characteristics Überflächenschutz Surface Protection Verwendbar für Typ Applicable to Model Projekt/Version Nr. Project/Rev. No.	Oberflächeneigenschaften Surface Specification per MW 332 Allgemeine Fertigungs- anweisungen nach MW 332 Production Specification per MW 332 Referenz-Nr./Ref. No. (Revision ID)	Mischmaß Scale 1:20 Masse/Mass Weight 14600 Umfang/Size Volume AI
Bei Fremdlieferanten dürfen alle technischen Änderungen am Lieferantrag nur nach unserer vorherigen Genehmigung vorgenommen werden. Technical modifications to third party or purchased parts require our prior permission.	Früher From 09.02.2015 Neuer To 09.02.2015 Gezeichnet Drawn EHF Geprüft Checked EHF	Bezeichnung/Title CONTAINER FÜR BAUREIHE 2000 18V2000 CONTAINER FOR SERIES 2000 20FT CONTAINER Zeichnungs-Nr./Drawing No. XZ54639100045

Aufgeführte Normen
 Relevant Standards