



Общество с ограниченной ответственностью  
**"Центр Инновационных Технологий – Плюс"**



Система менеджмента качества  
ООО "ЦИТ-Плюс"  
соответствует требованиям  
ГОСТ ISO 9001-2011 (ISO 9001:2008)  
Сертификат № РОСС RU.ИК06.К00144



**СИСТЕМА  
АВТОМАТИЧЕСКОГО КОНТРОЛЯ  
ЗАГАЗОВАННОСТИ  
САКЗ-МК-1-1  
(бытовая)**

Руководство по эксплуатации  
ЯБКЮ.421453.009-04 РЭ



Перед началом использования устройства необходимо ознакомиться с настоящим руководством по эксплуатации.

Требуется заполнения гарантийного талона представителями торговой и монтажной организаций.

*При отсутствии в талоне информации о продавце и монтажной организации владельцу может быть отказано в праве на гарантийный ремонт.*

Настоящее руководство по эксплуатации (далее РЭ) предназначено для ознакомления с техническими характеристиками, принципом действия, правилами монтажа и эксплуатации системы автоматического контроля загазованности САКЗ-МК-1-1 (бытовая, в дальнейшем – система).

Настоящее РЭ содержит основные технические характеристики системы, ее состав, описание и принцип работы и распространяется на все исполнения системы, различающиеся составом, количеством и модификацией блоков, входящих в комплект поставки.

Монтаж, пуско-наладка и техническое обслуживание системы должны проводиться специально обученными работниками специализированной организации, имеющей право на проведение таких работ.

Персонал, обслуживающий системы, должен знать:

- принцип действия систем;
- порядок и объем технического обслуживания;
- последовательность действий после аварийных отключений.

### **ЗАПРЕЩАЕТСЯ ИСПОЛЬЗОВАТЬ УСТРОЙСТВО НЕ ПО НАЗНАЧЕНИЮ!**

*Изображение элементов системы в настоящем РЭ приведено схематично и может отличаться от реальных, что не может служить основанием для претензий.*

*Изготовитель оставляет за собой право без предварительного уведомления вносить изменения в конструкцию устройства, не ухудшающие его технические и метрологические характеристики.*

Система соответствует требованиям ТР ТС 004/2011 «О безопасности низковольтного оборудования» и ТР ТС 020/2011 «Электромагнитная совместимость технических средств».

Декларация о соответствии ТР ТС 004/2011, ТР ТС 020/2011 регистрационный номер: ТС № RU Д-РУ.АИ30.В.0041. Срок действия с 08.07.2013 г. по 04.07.2018 г.

Сертификат соответствия ГАЗПРОМСЕРТ № ГО00.RU.1348.H00251, срок действия с 29.03.2016 по 28.03.2019.

*ООО «Центр Инновационных Технологий-Плюс» (ООО «ЦИТ-Плюс») имеет исключительное право на использование зарегистрированных товарных знаков:*



**САКЗ®**

**САКЗ-МК®**

Свидетельства:

№ 372092, срок действия – до 29 ноября 2017 года

№ 351640, срок действия – до 13 февраля 2017 года

№ 351639, срок действия – до 13 февраля 2017 года

## Содержание

1 ОПИСАНИЕ И РАБОТА.....	4
1.1 Назначение и область применения.....	4
1.2 Технические характеристики.....	4
1.3 Состав системы.....	5
1.4 Устройство системы.....	5
1.5 Работа системы.....	5
1.6 Маркировка.....	6
1.7 Упаковка.....	7
2 ОПИСАНИЕ И РАБОТА СОСТАВНЫХ ЧАСТЕЙ.....	7
2.1 Сигнализатор загазованности природным газом СЗ-1-1ГТ.....	7
2.2 Клапан запорный газовый КЗЭУГ.....	9
2.3 Пульт контрольный ПК-2.....	10
3 ИСПОЛЬЗОВАНИЕ ПО НАЗНАЧЕНИЮ.....	10
3.1 Эксплуатационные ограничения.....	10
3.2 Меры безопасности.....	10
3.3 Указания по монтажу.....	11
3.4 Подготовка системы к эксплуатации.....	11
3.5 Использование изделия.....	12
4 ТЕХНИЧЕСКОЕ ОБСЛУЖИВАНИЕ И РЕМОНТ.....	13
4.1 Общие указания.....	13
4.2 Меры безопасности.....	13
4.3 Порядок технического обслуживания.....	13
4.4 Техническое освидетельствование.....	14
4.5 Сведения по утилизации.....	14
4.6 Возможные неисправности и способы устранения.....	14
5 ГАРАНТИИ ИЗГОТОВИТЕЛЯ.....	15
6 ТРАНСПОРТИРОВАНИЕ И ХРАНЕНИЕ.....	15
7 СВИДЕТЕЛЬСТВО О ПРИЕМКЕ.....	16
8 СВИДЕТЕЛЬСТВО ОБ УПАКОВЫВАНИИ.....	16
Приложение А. Логика работы системы.....	17
Приложение Б. Разметка крепежных отверстий.....	18
Приложение В. Схема размещения.....	19
Приложение Г. Схема соединений.....	20
Приложение Д. Цветовое кодирование проводов кабелей.....	20
Приложение Е. Методика поверки.....	21
Приложение Ж. Методика настройки порогов срабатывания.....	24

# 1 ОПИСАНИЕ И РАБОТА

## 1.1 Назначение и область применения

Система автоматического контроля загазованности САКЗ-МК-1-1 предназначена для непрерывного автоматического контроля атмосферы помещений потребителей газа на содержание природного газа – ГОСТ 5542-87 (далее – СН<sub>4</sub>).

Система служит для оповещения об опасных концентрациях СН<sub>4</sub> и управления запорным клапаном газоснабжения типа КЗЭУГ.

Системы применяются в многоквартирных и частных домах, коттеджах, дачах и других сооружениях коммунально-бытового назначения, где газ используется для отопления и приготовления пищи.

Пример обозначения системы при заказе:

САКЗ-МК-1-1(бытовая) DN15 ТУ 4215-004-96941919-2007

1

2

3

1 Наименование системы

2 Номинальный диаметра клапана КЗЭУГ, мм: 15, 20, 25, 32

3 Обозначение технических условий

## 1.2 Технические характеристики

Основные параметры и характеристики системы приведены в таблице 1.

Таблица 1

Наименование параметра или характеристики	Значение
Концентрация СН <sub>4</sub> , вызывающая срабатывание системы, % НКПР	10±5
Время срабатывания системы, с, не более	15
Время установления рабочего режима, мин., не более	5
Максимальная длина кабеля между сигнализатором и клапаном, м, не более	20
Степень защиты оболочки по ГОСТ 14254-96: сигнализатора, пульта клапана	IP 30 IP 54
Класс защиты от поражения электрическим током по ГОСТ 12.2.007.0-75: сигнализатора клапана и пульта	II III
Напряжение питания переменного тока частотой (50±1) Гц, В	230±23
Потребляемая мощность, ВА, не более	10
Габаритные размеры сигнализатора, пульта, мм	120x75x45
Масса сигнализатора /пульта, кг, не более:	0,5/0,2
Примечание – НКПР – нижний концентрационный предел распространения пламени по ГОСТ Р 51330.19-99	

Условия эксплуатации:

- температура окружающей среды – от минус 10 до плюс 40°C;
- относительная влажность воздуха (при температуре + 25 °С) – не более 80 %;
- атмосферное давление – от 86 до 106,7 кПа.

В контролируемых помещениях содержание коррозионно-активных агентов не должно превышать норм, установленных для атмосферы типа I по ГОСТ 15150-69, не допускается

присутствие агрессивных ароматических веществ (кислоты, лаки, растворители, светлые нефтепродукты).

Система обеспечивает:

- индикацию включенного состояния и постоянную самодиагностику;
- звуковую и световую сигнализации и закрытие клапана при загазованности, превышающей установленное пороговое значение и при неисправности системы;
- запоминание сигналов аварии после снижения концентрации  $\text{CH}_4$  ниже уровня «ПОРОГ».

Режим работы системы – непрерывный.

Средний срок службы системы в рабочих условиях (при условии замены сенсоров, выработавших свой ресурс) – не менее 10 лет при соблюдении потребителем требований настоящего РЭ.

Средняя наработка на отказ – не менее 15000 ч.

Среднее время восстановления работоспособного состояния системы (без учета времени на контроль работоспособности, регулировку или поверку) – не более 15 ч.

### **1.3 Состав системы**

Стандартный комплект:

- сигнализатор СЗ-1-1ГТ ЯБКЮ.421453.019 (ЯБКЮ.421453.001) – 1 шт.;
- клапан КЗЭУГ (типоразмер по заказу) с кабелем длиной 3 м;
- руководство по эксплуатации ЯБКЮ.421453.009-04 РЭ;
- упаковка.

По заказу в состав системы может входить контрольный пульт ПК-2 ЯБКЮ.421453.020 с кабелем длиной 10 м.

Примечания.

1 Соединительные кабели оснащены разъемами ТР6Р6С (RJ12) для быстрого соединения и не требуют разделки при монтаже.

2 По заказу возможна поставка кабелей другой длины.

### **1.4 Устройство системы**

Структурная схема системы приведена на рисунке 1.

Логика работы системы в форме таблицы приведена в приложении А.

### **1.5 Работа системы**

#### **1.5.1 Включение**

При подаче напряжения питания включаются индикаторы «ПИТАНИЕ» на сигнализаторе (и пульте) и подается короткий звуковой сигнал. Во избежание ложных срабатываний блокируются выходные сигналы, и начинается прогрев сенсора.

Блокировка снимается через 1 минуту. Индикаторы «ПИТАНИЕ» светятся постоянно. После прогрева в течение 5 минут устройство готово к работе.

Сигнализатор непрерывно анализирует окружающий воздух на содержание  $\text{CH}_4$ .

**1.5.2 Работа системы при концентрации  $\text{CH}_4$ , равной или превышающей значение «ПОРОГ»:**

- включится индикатор «ПОРОГ  $\text{CH}_4$  10% НКПР»;
- включится звуковой сигнал;
- до момента закрытия клапана будет мигать индикатор «ОБРЫВ КЛАПАНА»;
- закроется клапан;
- включится индикатор «КЛАПАН ЗАКРЫТ».
- при наличии ПК-2 на нем будут дублироваться световые и звуковые сигналы.

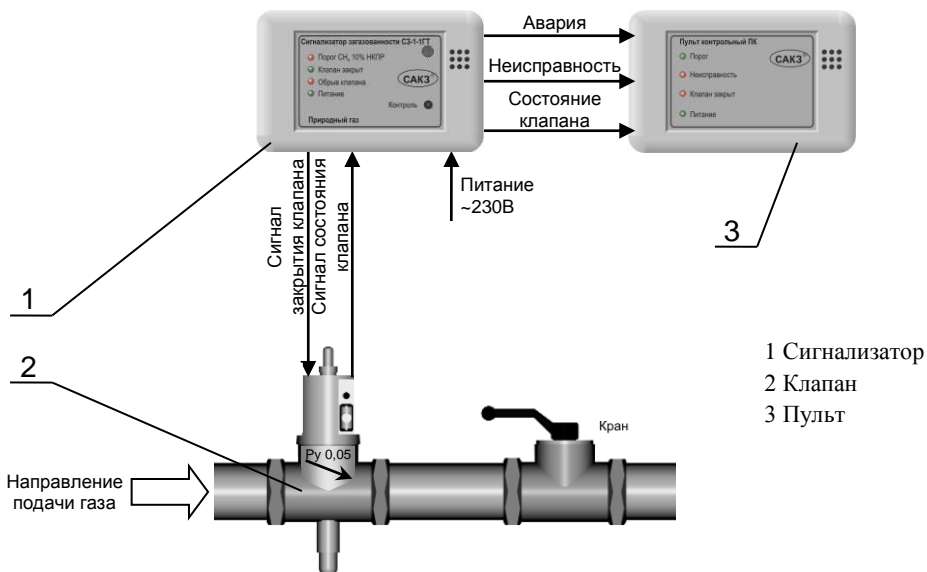


Рисунок 1 - САК3-МК-1-1. Структурная схема

**1.5.3 Работа системы при снижении концентрации горючего газа ниже значения «ПОРОГ»:** звуковая сигнализация и индикатор «ПОРОГ СН 10% НКПР» («ПОРОГ» на пульте) останутся включенными до момента сброса кнопкой «КОНТРОЛЬ».

**1.5.4 Работа системы при отсоединении или неисправности клапана:** включится звуковой сигнал и индикатор «ОБРЫВ КЛАПАНА».

**1.5.5 Проверка системы нажатием кнопки «КОНТРОЛЬ»:**

- включатся все индикаторы на сигнализаторе и на пульте (при наличии);
- включится звуковой сигнал.

При длительном удержании кнопки «КОНТРОЛЬ» дополнительно:

- появится выходной сигнал для закрытия клапана;
- до момента закрытия клапана будет мигать индикатор «ОБРЫВ КЛАПАНА»;
- закроется клапан;
- включится индикатор «КЛАПАН ЗАКРЫТ».

Примечание – Кнопка удерживается до момента закрытия клапана.

**1.5.6 Работа системы при отключении электроэнергии:** клапан останется открытым.

## 1.6 Маркировка

1.6.1 На корпус сигнализатора наносится информация:

- товарный знак или наименование предприятия – изготовителя;
- наименование вида изделия и обозначение прибора;
- обозначение технических условий;
- наименование анализируемого газа и порог срабатывания;
- знаки соответствия;
- величину и частота питающего напряжения, потребляемую мощность;
- знак класса электробезопасности и степень защиты оболочки;
- дата выпуска и заводской номер.

1.6.2 На транспортную тару наносятся согласно ГОСТ 14192-96:

- манипуляционные знаки: «Хрупкое. Осторожно»; «Бережь от влаги»; «Ограничение температуры»;
- наименование грузополучателя и пункт назначения;
- наименование грузоотправителя и пункт отправления;
- масса брутто и нетто.

## **1.7 Упаковка**

Внутренняя упаковка сигнализатора и пульта - вариант ВУ-П-Б-8 по ГОСТ 23216-78.

Составные части системы упаковываются в транспортную тару - ящики из гофрированного картона по ГОСТ 9142-84 или другую тару, обеспечивающую сохранность системы при транспортировании.

## **2 ОПИСАНИЕ И РАБОТА СОСТАВНЫХ ЧАСТЕЙ**

### **2.1 Сигнализатор загазованности природным газом СЗ-1-1ГТ**

#### **2.1.1 Назначение**

Сигнализатор СЗ-1-1ГТ (далее – сигнализатор) предназначен для непрерывного автоматического контроля содержания природного газа в атмосфере помещений потребителей газа и выдачи светового и звукового сигналов при концентрации, равной или превышающей сигнальный уровень «Порог».

Способ отбора пробы – диффузионный.

#### **2.1.2 Краткое описание и принцип действия**

Встроенный полупроводниковый сенсор преобразует значение концентрации газа в электрический сигнал. Если уровень сигнала равен или выше порогового, то включается индикатор «Порог», звуковой сигнал, и выдаются сигналы для закрытия клапана и на внешнее устройство (например, пульт ПК-2).

#### **2.1.3 Устройство сигнализатора**

Конструктивно сигнализатор выполнен в прямоугольном корпусе из ударопрочного пластика. Внешний вид сигнализатора приведен на рисунке 2.

На лицевой панели расположены кнопка «Контроль», индикаторы «Питание», «Порог», «Клапан закрыт», «Обрыв клапана», отверстия в зоне звукового излучателя и для доступа воздуха к сенсору.

На боковой стороне – отверстие для доступа к резистору «Калибровка». Отверстие заклеено шильдиком-пломбой для предотвращения несанкционированных действий. Снизу расположены разъемы типа Т1А-6Р6С (RJ12) для подключения клапана и внешнего устройства.

На задней стороне имеются кронштейны для крепления к стене.

Сигнализатор оснащен сетевым кабелем длиной не менее 1,5 м. По заказу возможна поставка сигнализатора с другой длиной сетевого кабеля.

Примечание – Сигнализатор ЯБКЮ.421453.001 является модернизацией сигнализатора ЯБКЮ.421453.019 и полностью с ним взаимозаменяем.

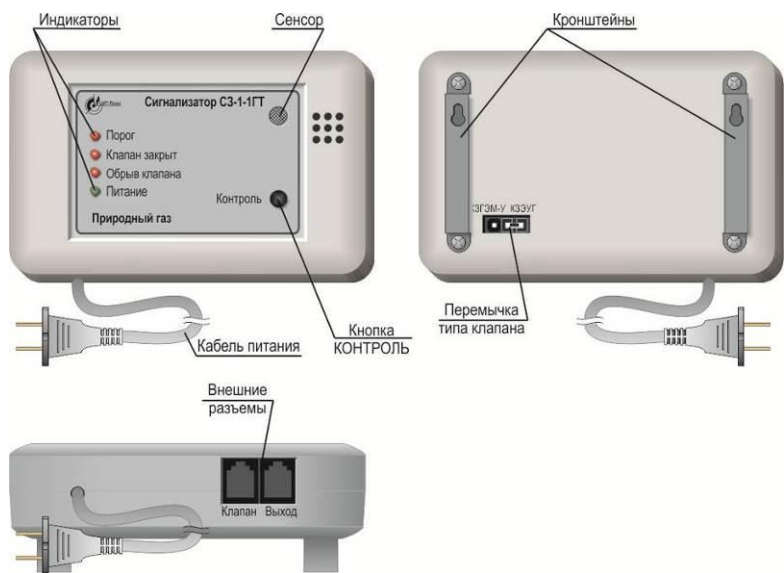
#### **2.1.4 Работа сигнализатора**

Сразу после включения блокируются все сигналы для исключения ложных срабатываний во время прогрева сенсора.

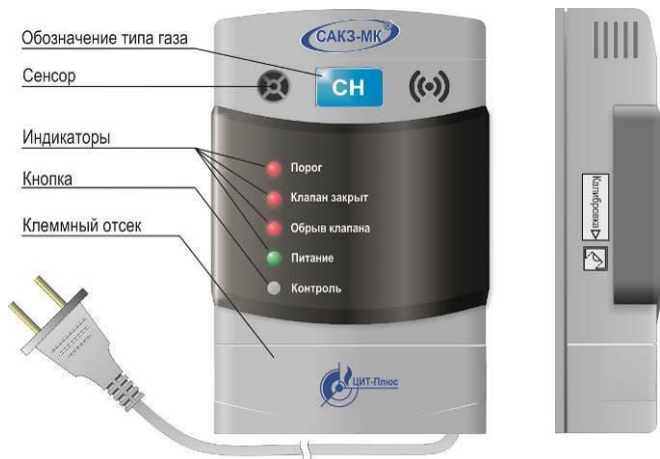
По истечении 1 минуты блокировка снимается, и сигнализатор начинает контролировать содержание СН<sub>4</sub>.

В результате воздействия газа на сенсор схема управления формирует необходимые сигналы управления индикаторами, клапаном и для внешнего устройства.

Кнопка «Контроль» позволяет проверить исправность устройства.



а) СЗ-1-1ГТ ЯБКЮ.421453.019



б) СЗ-1-1ГТ ЯБКЮ.421453.001

Рисунок 2 – Внешний вид сигнализатора



## 2.2 Клапан запорный газовый КЗЭУГ

Клапан предназначен для использования в качестве запорного элемента трубопроводных магистралей и газогорелочных устройств с рабочей средой природный газ – ГОСТ 5542-87 (или сжиженный – ГОСТ Р 52087-2003).

### 2.2.3 Устройство и работа

Внешний вид клапана приведен на рисунке 3, схема – на рисунке 4.

Кнопка 3 служит для ручного открытия клапана. При нажатии на кнопку запорный элемент клапана 5 поднимается и фиксируется. При подаче импульсного электрического сигнала запорный элемент опускается вниз и прижимается к седлу, перекрывая поступление газа.

Клапан имеет встроенный бесконтактный датчик положения.

Клапан потребляет энергию только в момент закрытия. В открытом состоянии не создает посторонних шумов и вибрации.

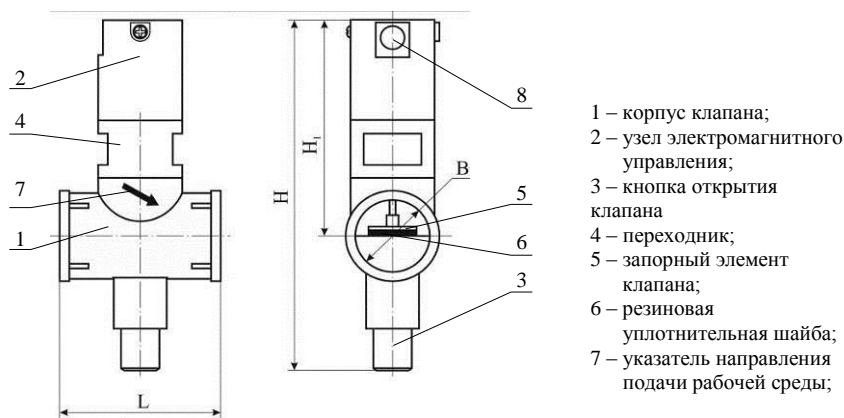


Рисунок 3 – Внешний вид клапана КЗЭУГ.

При внешнем механическом воздействии с ускорением более  $7 \text{ м}\cdot\text{с}^{-2}$  ( $0,7g$ ) – например, при землетрясении, – клапан может закрыться, что является дополнительным средством безопасности.

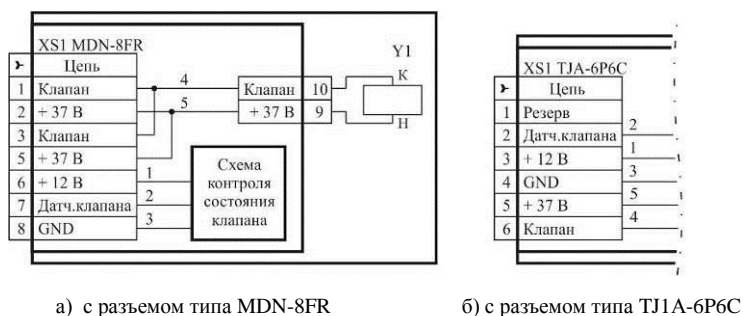


Рисунок 4 – Клапан КЗЭУГ. Схема электрическая принципиальная.

Обозначения: XS1 – разъем; Y1 – электромагнит.

## 2.3 Пульт контрольный ПК-2

Пульт предназначен для работы в составе систем контроля загазованности САКЗ-МК и позволяет дистанционно контролировать состояние системы с помощью световой и звуковой сигнализации.



Рисунок 5 – Внешний вид пульта.

Пульт выполнен в корпусе прямоугольной формы из ударопрочного пластика. Внешний вид пульта приведен на рисунке 5.

На лицевой панели расположены индикаторы «Порог», «Отказ», «Питание» и отверстия в зоне звукового излучателя.

В клеммном отсеке расположен разъем типа Т1А-6Р6С (RJ12) для кабеля связи.

Питание пульта осуществляется по кабелю связи напряжением +12В. При включении устройства в нормальном режиме светится индикатор «Питание».

При поступлении внешнего сигнала включаются соответствующие индикаторы и звуковой сигнал.

Пульт комплектуется кабелем длиной 10 м. По заказу длина кабеля может быть увеличена, но не должна превышать 500 м.

## 3 ИСПОЛЬЗОВАНИЕ ПО НАЗНАЧЕНИЮ

### 3.1 Эксплуатационные ограничения

Система должна эксплуатироваться в помещениях, исключающих загрязнение ее элементов. В атмосфере помещений содержание коррозионно-активных агентов не должно превышать значений, установленных для атмосферы типа 1 по ГОСТ 15150-69. Окружающая среда должна быть не взрывоопасная, не содержащая агрессивных газов и паров.

Система должна эксплуатироваться при температуре окружающего воздуха от минус 10 до плюс 40°C.

**ВНИМАНИЕ! Установленный срок службы сенсора сигнализатора – 5 лет. По истечении этого срока сенсор подлежит замене.**

### 3.2 Меры безопасности

Во избежание несчастных случаев и аварий запрещается приступать к работе с системой, не ознакомившись с настоящим РЭ.

Монтаж и пуско-наладочные работы должны выполняться специализированными организациями, имеющими право на выполнение таких видов работ, в соответствии с проектным решением и эксплуатационной документацией.

К монтажу и техническому обслуживанию системы допускаются лица, прошедшие аттестацию в квалификационной комиссии, изучившие настоящее РЭ и имеющие квалификационную группу по электробезопасности не ниже III.

При монтаже и эксплуатации сигнализатора действуют общие положения по технике безопасности в соответствии с требованиями ГОСТ 12.2.003-91, ГОСТ 12.2.007.0-75, ПБ ("Правила безопасности сетей газораспределения и газопотребления") и СП 62.13330.2011 ("Газораспределительные системы").

#### **КАТЕГОРИЧЕСКИ ЗАПРЕЩАЕТСЯ:**

– проводить работы по устранению неисправностей при наличии электропитания на элементах системы или давления рабочей среды в трубопроводе;

– проводить сварочные или другие работы, связанные с нагревом клапана и присоединенного к нему трубопровода.

– разбирать, регулировать клапан.

**ВНИМАНИЕ! Корпус клапана опломбирован. Несанкционированная разборка клапана лишает владельца гарантии!**

### **3.3 Указания по монтажу**

Сигнализатор и пульт (при наличии) монтируют на стену при помощи дюбелей диаметром 4 мм и соединяют между собой кабелями. Рекомендуемые размеры для крепежных отверстий приведены в приложении Б.

Сигнализатор монтируют в месте наиболее вероятного скопления газа. Сигнализатор должен устанавливаться на расстоянии от газового прибора не менее 1 м, от потолка 10 - 20 см и не ближе 0,5 м от форточек и мест притока воздуха.

Пример расположения элементов системы приведен в приложении В, схема соединений – в приложении Г. Цветовое кодирование проводов кабелей приведено в приложении Д.

Клапан должен устанавливаться перед краном на спуске к газовым приборам в месте, обеспечивающем свободный доступ к кнопке открытия клапана. Клапан может устанавливаться как на вертикальном, так и на горизонтальном участке трубопровода. При установке клапана на горизонтальном участке кнопка открытия должна располагаться снизу.

**ВНИМАНИЕ: При монтаже клапана необходимо использовать фитинги (сгоны). Перед клапаном необходимо устанавливать газовый фильтр типа ФГ или аналогичный, с целью предотвращения преждевременного выхода клапана из строя.**

Электрическая розетка для питания сигнализатора должна располагаться на расстоянии, соответствующем длине сетевого кабеля.

Монтаж в общем случае выполняется в следующей последовательности:

- а) определить места установки составных частей системы;
- б) установить клапан на трубопроводе;
- в) подготовить отверстия для крепления сигнализатора – рекомендуемые размеры и расположение крепежных отверстий приведены в приложении Г;
- г) монтажную панель сигнализатора ЯБКЮ.421453.001 закрепить на стене с помощью дюбелей диаметром 4 мм из комплекта поставки (или других метизных изделий);
- д) установить розетку, подключить ее к сети ~230В;
- е) при необходимости проложить кабели к другим устройствам;
- ж) у сигнализатора ЯБКЮ.421453.001 снять крышку клеммного отсека сигнализатора: вставить небольшую отвертку с плоским лезвием в прорезь между крышкой и основанием в соответствии с рисунком б и слегка повернуть;
- и) подвесить сигнализатор ЯБКЮ.421453.001 на монтажную панель в соответствии с рисунком 7, сигнализатор ЯБКЮ.421453.019 – на дюбели диаметром 4 мм (не входят в комплект поставки);
- к) подключить кабели к разъемам сигнализатора.

Применяемый инструмент должен соответствовать размерам крепежа.

**При монтаже не допускаются удары по корпусам сигнализатора, пульта, клапана.**

### **3.4 Подготовка системы к эксплуатации**

Если сигнализатор эксплуатируется с клапаном, извлечь имитатор из разъема «Клапан».

3.4.1 Провести внешний осмотр элементов системы и убедиться в отсутствии поврежденных корпусов, шнура питания, соединительных кабелей и разъемов.

3.4.2 Проверить герметичность прокладочных и стыковочных соединений клапана:

- закрыть газовый кран перед газопотребляющим оборудованием;
- открыть клапан кнопкой 3 (см. рисунок 3);

– подать газ в газопровод и убедиться в герметичности прокладочных соединений с помощью мыльной эмульсии.



Рисунок 6 – Снятие крышки клеммного отсека



Рисунок 7 – Подвеска сигнализатора ЯБКЮ.421453.001

3.4.3 Включить кабель питания в розетку, при этом должны включиться индикаторы «Питание» на сигнализаторе и пульте.

3.4.4 Открыть газовый кран перед газопотребляющим оборудованием.

3.4.5 Проверить срабатывание клапана

– открыть клапан кнопкой 3 (см. рисунок 3);

– нажать кнопку «Контроль» на сигнализаторе;

– убедиться, что клапан закрылся по характерному щелчку, прекращению подачи газа на оборудование, включению индикатора «Клапан закрыт» на сигнализаторе и пульте.

3.4.6 Проверить герметичность затвора клапана.

– выполнить требования пп.3.4.3 – 3.4.5;

– проверить герметичность клапана с помощью газоиндикатора с чувствительностью не менее 0,001 % по объему СН<sub>4</sub>. Для клапана класса герметичности «А» по ГОСТ 9544-2005 протечка должна отсутствовать.

3.4.7 При положительных результатах проверки система готова к работе.

### 3.5 Использование изделия

К эксплуатации системы допускаются лица, прошедшие соответствующий инструктаж по технике безопасности и изучившие настоящее РЭ.

В процессе эксплуатации для открытия клапана необходимо кратковременно нажать до упора кнопку 3 (см. рисунок 3). В момент нажатия возможна небольшая протечка газа, которая прекращается после отпускания кнопки.

При срабатывании сигнализатора необходимо:

– выключить газовые и электроприборы;

– проветрить помещение;

– принять меры к обнаружению и устранению причины утечки или источника повышенной концентрации газа в помещении.

Повторное включение газовых приборов допускается только после устранения причин утечки, и снижении концентрации газа до допустимых значений после проветривания помещения. (После отключения звукового сигнала и погасания индикаторов).

После снижения концентраций газа ниже предельно допустимых значений сигналы аварий (световые и звуковые) снимаются нажатием кнопки «Контроль».

При повторном срабатывании необходимо перекрыть кран подачи газа и вызвать аварийную службу газового хозяйства.

Возможные неисправности и способы их устранения приведены в разделе 4.

При проведении ремонта в помещении, где установлена система, с применением красок, растворителей, других горючих жидкостей и едких веществ, необходимо:

- отключить систему;
- демонтировать сигнализатор и пульт;
- укрыть клапан для защиты от строительных и отделочных материалов.

Примечание – Если снимать пульт нецелесообразно, допускается защитить его так же, как клапан.

## **4 ТЕХНИЧЕСКОЕ ОБСЛУЖИВАНИЕ И РЕМОНТ**

### **4.1 Общие указания**

Работы по ежегодному обслуживанию системы в планово-предупредительном порядке, а также ремонт системы проводят работники обслуживающей организации, имеющей право на выполнение соответствующих видов работ, и прошедшие аттестацию в квалификационной комиссии, изучившие настоящее РЭ и имеющие квалификационную группу по электробезопасности не ниже III.

### **4.2 Меры безопасности**

При обслуживании и ремонте действуют общие положения по технике безопасности в соответствии с требованиями ГОСТ 12.2.003-91, ГОСТ 12.2.063-81, ГОСТ 12.1.019-79, ГОСТ 12.2.007.0-75 и «Правил безопасности сетей газораспределения и газопотребления».

При работе с газовыми смесями в баллонах под давлением должны соблюдаться требования техники безопасности, изложенные в «Правилах устройства и безопасной эксплуатации сосудов, работающих под давлением» (ПБ-03-576).

**Категорически запрещается проводить работы по устранению неисправностей при наличии электропитания на сигнализаторе.**

### **4.3 Порядок технического обслуживания**

Потребитель на месте эксплуатации при каждом пользовании газовыми приборами проводит внешний осмотр в соответствии с п. 3.4.1, а также не реже одного раза в год, проверяет работоспособность системы в соответствии с п.1.5.5.

Плановое техническое обслуживание (далее – ТО) системы проводится не реже одного раз в год работниками обслуживающей организации на месте эксплуатации. Объем работ приведен в таблице 2.

Таблица 2

Пункт РЭ	Наименование объекта ТО и работы
3.4.1, 3.4.2	Проверка герметичности прокладочных и стыковочных соединений клапана
3.4.1, 3.4.3 – 3.4.5	Проверка срабатывания клапана
3.4.1, 3.4.6	Проверка герметичности затвора клапана
Примечание – Допускается проверять срабатывание системы на месте эксплуатации с применением поверочных газовых смесей.	

Ремонт и настройку порогов срабатывания сигнализатора проводят работники организации, имеющей право на выполнение соответствующих видов работ, и прошедшие аттестацию в квалификационной комиссии, изучившие настоящее РЭ и имеющие квалификационную группу по электробезопасности не ниже III.

#### 4.4 Техническое освидетельствование

##### 4.4.1 Метрологическая поверка.

В соответствии с ч.1 ст.13 ФЗ-102 от 26.06.2008, если система применяется в сфере государственного регулирования обеспечения единства измерений, – требуется проведение периодической поверки сигнализатора, а после его ремонта – первичной поверки.

Требования данной статьи не распространяется на физических лиц – владельцев средств измерений.

Метрологическая поверка проводится органами по стандартизации и метрологии в соответствии с методикой, приведенной в приложении Е.

Перед поверкой необходимо провести ежегодное ТО с проверкой и, при необходимости, – настройкой порогов срабатывания в соответствии с приложением Ж.

После поверки на месте эксплуатации проверяется срабатывание системы в соответствии с п. 1.5.5.

##### 4.4.2 Действия по истечении срока службы.

По истечении срока службы система должна быть снята с эксплуатации и утилизирована.

**Изготовитель не гарантирует безопасность использования системы по истечении срока службы.**

#### 4.5 Сведения по утилизации

Изделие не представляет опасности для жизни и здоровья людей, а также для окружающей среды после окончания срока службы.

Продукты утилизации не наносят вреда окружающей среде и не оказывают вредного воздействия на человека.

Утилизация заключается в приведении изделия в состояние, исключающее возможность его повторного использования по назначению, с уничтожением индивидуальных контрольных знаков. Утилизация проводится без принятия специальных мер защиты окружающей среды.

В случае невозможности утилизации на месте, необходимо обратиться в специализированную организацию.

#### 4.6 Возможные неисправности и способы устранения

Возможные неисправности, причины и способы устранения приведены в таблице 3.

Таблица 3

Признаки и внешнее проявление неисправности	Возможные причины	Указания по устранению
При включении в сеть не светятся индикаторы «Питание» на сигнализаторе и контрольном пульте	1 Отсутствует напряжение в электросети или неисправна розетка.	Устранить неисправность     Вызвать представителя обслуживающей организации
	2 Неисправность кабеля питания или сигнализатора	
Мигает индикатор «Питание»	Неисправность сигнализатора	
Клапан не срабатывает, мигает индикатор «Питание» и светится индикатор «Обрыв клапана», работает звуковая сигнализация	1 Обрыв линии связи с клапаном.	
	2 Внутренняя неисправность клапана	
Срабатывает сигнализатор при отсутствии загазованности	1 Нарушена настройка сигнализатора	
	2 Неисправность сигнализатора.	
При загазованности выше нормы отсутствует звуковая и/или световая сигнализация, не срабатывает клапан	1 Нарушена настройка сигнализатора	
	2 Неисправность сигнализатора	

## 5 ГАРАНТИИ ИЗГОТОВИТЕЛЯ

Изготовитель гарантирует соответствие системы САКЗ-МК-1-1 требованиям ТУ 4215-004-96941919-2007 при условии соблюдения потребителем правил транспортирования, хранения, монтажа, эксплуатации, установленных в настоящем РЭ, а также требований к проверке сигнализаторов.

### **Периодическая проверка не входит в гарантийные обязательства.**

Гарантийный срок эксплуатации - 24 месяца с даты продажи, но не более 30 месяцев с даты изготовления. Гарантийный срок хранения - 6 месяцев с даты изготовления.

При отсутствии в гарантийном и отрывном талонах даты продажи и штампа торговой организации гарантийный срок исчисляется с даты изготовления. Дата изготовления указана в свидетельстве о приемке.

В гарантийный ремонт изделие принимается вместе с настоящим РЭ и действующим протоколом (свидетельством) о проверке (для сигнализаторов).

При выходе из строя в течение гарантийного срока по вине предприятия-изготовителя система подлежит бесплатному ремонту или замене.

### **В гарантийном ремонте может быть отказано в следующих случаях:**

- истек гарантийный срок эксплуатации;
- повреждена, неразборчива или отсутствует маркировка с заводским номером на корпусе изделия, входящего в состав системы;
- заводской номер на корпусе изделия, входящего в состав системы не совпадает с заводским номером, записанным в свидетельстве о приемке;
- повреждены или отсутствуют заводские пломбы или пломбы сервисного центра;
- нарушены условия хранения, транспортирования, эксплуатации (наличие механических повреждений, следов краски, побелки и т.п.);
- устройство повреждено умышленными или ошибочными действиями владельца;
- монтаж, ремонт или внесение конструктивных изменений лицами или организациями, не имеющими разрешения на право проведения таких работ;
- нарушены требования к проверке сигнализатора (истек срок проверки, проверка проведена организацией, не аккредитованной в Росстандарте);
- воздействие на изделие стихийного бедствия (пожар, наводнение, молния и т.п.), а также других причин, находящихся вне контроля изготовителя и продавца.

Изготовитель: ООО "Центр Инновационных Технологий - Плюс"  
410010, Россия, г. Саратов, ул. 1-й Пугачевский поселок, д. 44 "б";  
телефоны: (8452) 64-32-13, 64-92-82, факс 64-46-29;  
e-mail: info@cit-td.ru, http:// www.cit-plus.ru; www.gk-cit.ru

## 6 ТРАНСПОРТИРОВАНИЕ И ХРАНЕНИЕ

Система должны храниться в условиях, соответствующих группе 3 по ГОСТ 15150-69.

В помещениях для хранения систем содержание коррозионно-активных агентов не должно превышать значений, установленных для атмосферы типа 1 по ГОСТ 15150-69.

Упакованная система может транспортироваться любым закрытым видом транспорта, кроме самолетов.

Условия транспортирования в зависимости от воздействия механических факторов - легкие (Л) по ГОСТ 23216-78, в зависимости от воздействия климатических факторов – должны соответствовать условиям хранения группы 3 по ГОСТ 15150-69.

## 7 СВИДЕТЕЛЬСТВО О ПРИЕМКЕ

Система автоматического контроля загазованности САКЗ-МК-1-1 (бытовая), заводской номер \_\_\_\_\_ в составе:

Обозначение	Наименование	Кол.	Зав. номер	Примеч.
ЯБКЮ.421453.____	Сигнализатор СЗ-1-1ГТ	1		
ЯБКЮ.492172.003	Клапан КЗЭУГ _____	1		
ЯБКЮ.685611.108	Кабель клапана	1	–	
ЯБКЮ.421453.020	Пульт контрольный ПК-2			
ЯБКЮ.685611.108	Кабель контрольного пульта		–	
ЯБКЮ.421453.009-04 РЭ	Руководство по эксплуатации	1	–	
	Упаковка	1	–	К-т

изготовлена в соответствии с ТУ 4215-004-96941919-2007 и признана годной к эксплуатации.

### Представитель ОТК

М.П.

\_\_\_\_\_  
личная подпись

\_\_\_\_\_  
расшифровка подписи

\_\_\_\_\_  
дата

## 8 СВИДЕТЕЛЬСТВО ОБ УПАКОВЫВАНИИ

Система упакована предприятием "Центр Инновационных Технологий - Плюс" согласно требованиям ТУ 4215-004-96941919-2007.

Упаковщик

\_\_\_\_\_  
должность

\_\_\_\_\_  
личная подпись

\_\_\_\_\_  
расшифровка подписи

\_\_\_\_\_  
дата



## Приложение А Логика работы системы

Таблица А.1 – Описание логики работы системы.

Событие		Состояние индикаторов				Звуковая сигнализация	Сигнал закрытия клапана	Состояние клапана
		ПОРОГ СН 10% НКПР	КЛАПАН ЗАКРЫТ	ОБРЫВ КЛАПАНА	ПИТАНИЕ			
Устройство включено, загазованность отсутствует		●	●	●	○	Откл	Нет	Откр
Повышение концентрации СН <sub>4</sub> выше значения «ПОРОГ»	переходный режим	○	●	☀	○	Вкл	Есть	0/3
	установившийся режим	○	○	●	○	Вкл	Нет	Закр
Снижение концентрации СН <sub>4</sub> ниже значения «ПОРОГ»		○	○	●	○	Вкл	Нет	Закр
Открытие клапана кнопкой		○	●	●	○	Вкл	Нет	Откр
Кратковременное нажатие на кнопку «КОНТРОЛЬ»		●	●	●	○	Откл	Нет	Откр
Отсоединение клапана, обрыв катушки электромагнита, обрыв соединительных проводов		●	●	○	○	Вкл	Нет	Не изм.
Проверка системы при нажатии и удержании кнопки «КОНТРОЛЬ»	переходный режим	○	○	☀	○	Вкл	Есть	0/3
	установившийся режим	●	●	●	○	Откл	Нет	Закр
Условные обозначения:								
<p>● – Индикатор погашен</p> <p>○ – Индикатор светится</p> <p>☀ – Индикатор мигает</p> <p>0/3 – Закрытие клапана (переход из открытого состояния в закрытое)</p>								

## Приложение Б

### Разметка крепежных отверстий

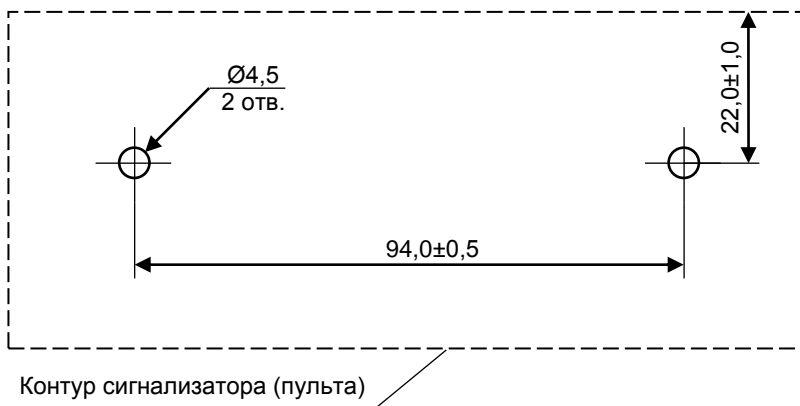


Рисунок Б.1 – Разметка для сигнализатора СЗ-1-1ГТ ЯБКЮ.421453.019

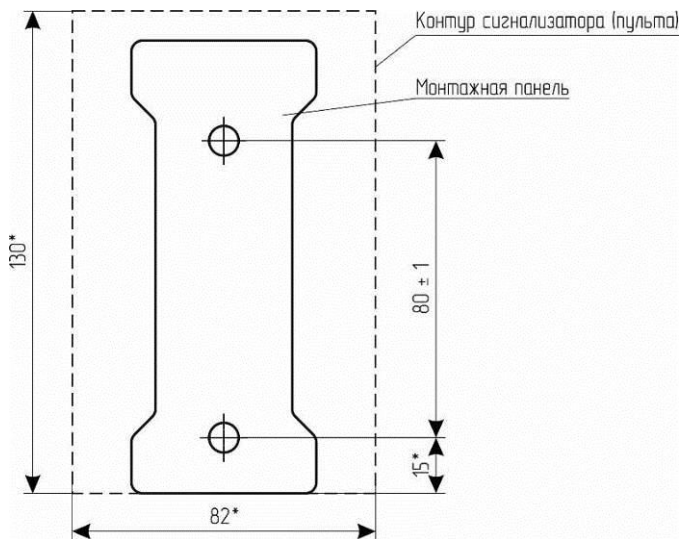
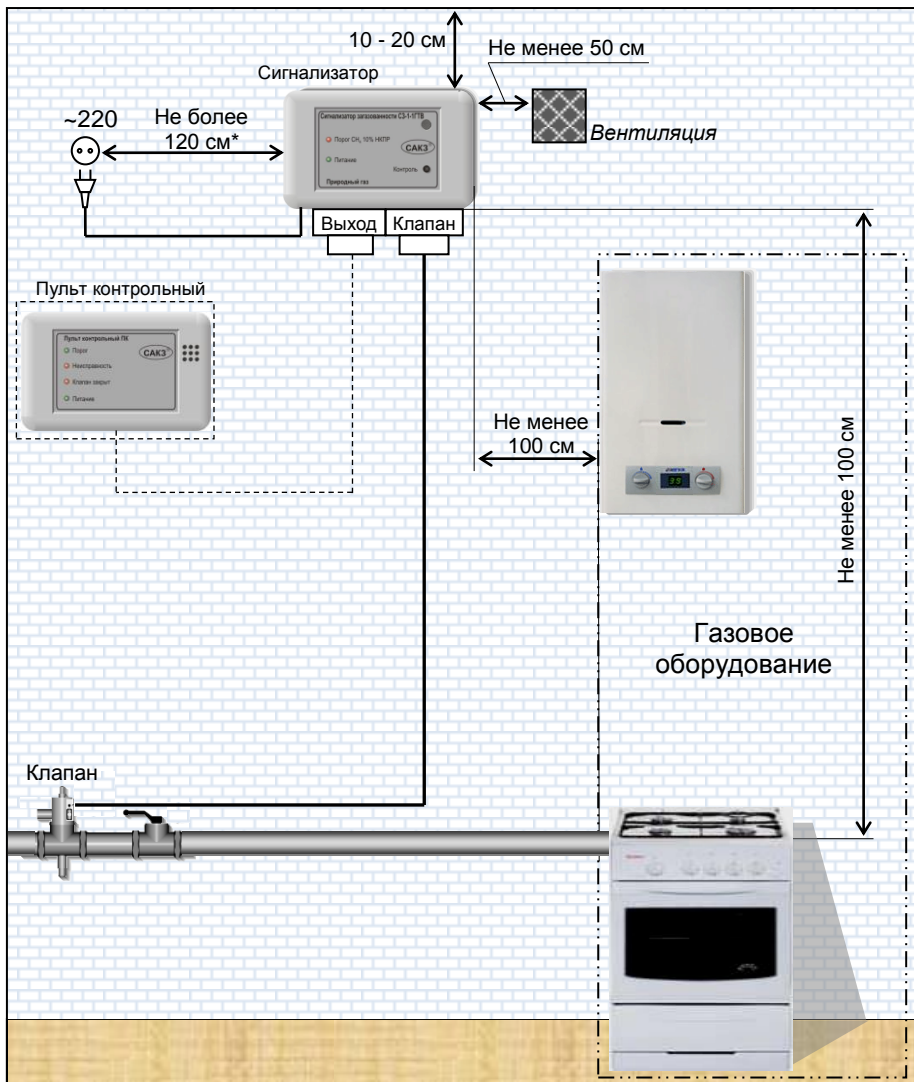


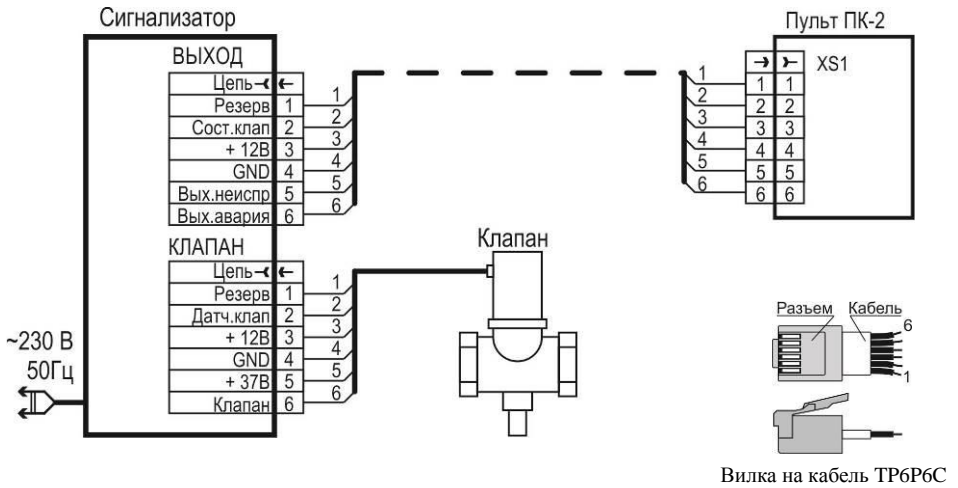
Рисунок Б.2 – Разметка для сигнализатора СЗ-1-1ГТ ЯБКЮ.421453.001

## Приложение В Схема размещения



Примечание – \*Зависит от длины кабеля

## Приложение Г Схема соединений



## Приложение Е Методика поверки

Настоящая методика поверки распространяется на сигнализаторы загазованности природным газом СЗ-1-1ГТ и устанавливает методику их первичной поверки при выпуске из производства и после ремонта и периодической поверки в процессе эксплуатации.

Интервал между поверками –1 год.

### Е.1 ОПЕРАЦИИ ПОВЕРКИ

Таблица Е.1 – Операции, выполняемые при проведении поверки.

Наименование операции	Номер пункта методики поверки	Обязательность проведения операции	
		При выпуске из производства	Периодическая и после ремонта
Внешний осмотр	Е.6.1	+	+
Опробование	Е.6.4	+	+
Определение основной абсолютной погрешности срабатывания	Е.6.5	+	+

Если при проведении той или иной операции поверки получен отрицательный результат, поверка прекращается.

### Е.2 СРЕДСТВА ПОВЕРКИ

Таблица Е.2 – Основные и вспомогательные средства, применяемые при поверке

Номер пункта методики поверки	Наименование, тип, марка эталонного средства измерений или вспомогательного средства поверки, ГОСТ, ТУ или основные технические и (или) метрологические характеристики
Е.6.2, Е.6.3	Секундомер СОС пр 26-2-000 ТУ 25-1894.003-90
	Насадка для подачи ПГС
	ГСО-ПГС в баллонах под давлением по ТУ 6-16-2956-92 (таблица Е.3)
	Ротаметр РМ-А 0,063 Г УЗ ТУ1-01-0249-75
	Редуктор БКО-50 ДМ ТУ У 30482268.004
	Барометр-анероид метеорологический БАММ-1 ТУ 25-11.1513-79
	Гигрометр психрометрический ВИТ-2 ТУ 3 Украина 14307481.001-92
Трубка поливинилхлоридная (ПВХ) 5x1,5 мм по ТУ 6-19-272-85	
Примечания. 1 Все эталонные средства поверки должны иметь действующие свидетельства о поверке. 2 Допускается использование других средств измерения, обеспечивающих необходимую погрешность измерений.	

### Е.3 ТРЕБОВАНИЯ БЕЗОПАСНОСТИ

Помещение, в котором проводится поверка должно быть оборудовано приточно-вытяжной вентиляцией.

При работе с газовыми смесями в баллонах под давлением необходимо соблюдать "Правила устройства и безопасной эксплуатации сосудов, работающих под давлением", утвержденные Госгортехнадзором 27.11.1987 г.

Не допускается при проведении регулировки и поверки сигнализаторов сбрасывать ПГС в атмосферу рабочих помещений.

## **Е.4 УСЛОВИЯ ПОВЕРКИ**

При проведении поверки соблюдают следующие условия:

- температура окружающей среды, °С ..... плюс (20±5)
- относительная влажность воздуха, % ..... от 30 до 80
- атмосферное давление, кПа (мм.рт.ст.) ..... 101,3±4 (760 ± 30)
- напряжение питания переменного тока частотой (50±1) Гц, В..... 220±11

В помещениях, где проводятся испытания, содержание коррозионно-активных агентов не должно превышать установленных для атмосферы типа I ГОСТ 15150-69, должны отсутствовать агрессивные ароматические вещества (кислоты, лаки, растворители, светлые нефтепродукты); должна быть гарантирована защита сигнализаторов от прямого солнечного излучения и находящихся рядом источников тепла.

## **Е.5 ПОДГОТОВКА К РАБОТЕ**

Перед проведением поверки:

- проверить комплектность сигнализатора;
- проверить наличие паспортов и сроки годности газовых смесей в баллонах под давлением;
- баллоны с ПГС должны быть выдержаны в помещении поверки не менее 24 ч;
- подготовить к работе эталонные и вспомогательные средства поверки, указанные в разделе Е.2, в соответствии с требованиями их эксплуатационной документации;
- настроить порог срабатывания сигнализатора в соответствии с приложением Е.

## **Е.6 ПРОВЕДЕНИЕ ПОВЕРКИ**

### **Е.6.1 Внешний осмотр.**

При внешнем осмотре устанавливают соответствие следующим требованиям:

- отсутствие внешних повреждений корпуса, влияющих на работоспособность сигнализатора, отсутствие повреждений кабеля питания;
- исправность органов управления и четкость надписей на лицевой панели сигнализаторов;
- соответствие маркировки требованиям нормативных документов на сигнализатор;
- пломбы не должны быть нарушены.

Результаты внешнего осмотра сигнализатора считают положительными, если они соответствуют перечисленным выше требованиям.

### **Е.6.2 Опробование**

Установить в разъем «Клапан» имитатор клапана.

Установить насадку для подачи газовых смесей.

Собрать схему для поверки в соответствии с рисунком Е.1. Перечень ПГС для проведения испытаний приведен в таблице Е.3.

Подать питание на прибор. Прогреть не менее 5 мин.

Подать смесь ПГС № 3.

Результаты опробования считаются положительными, если в течение 15 с сработает звуковая и световая сигнализация, соответствующая сигнальному уровню "Порог".

Е.6.3 Определение основной абсолютной погрешности срабатывания сигнализатора

Установить в разъем «Клапан» имитатор клапана.

Установить насадку для подачи газовых смесей.

Собрать схему для поверки сигнализатора с применением ПГС в соответствии с рисунком Е.1. Перечень ПГС для проведения испытаний приведен в таблице Е.3.

Подать питание на прибор. Прогреть не менее 30 мин.

Определение соответствия пределам допускаемой абсолютной погрешности проводят при поочередной подаче на сигнализатор ПГС в последовательности 1-2-3-1.

Результаты проверки считаются положительными, если:

- при подаче ПГС №2 в течение 30 с звуковая и световая сигнализации не срабатывают;
- при подаче ПГС №3 в течение 15 с срабатывают звуковая и световая сигнализации, соответствующие сигнальному уровню «Порог».

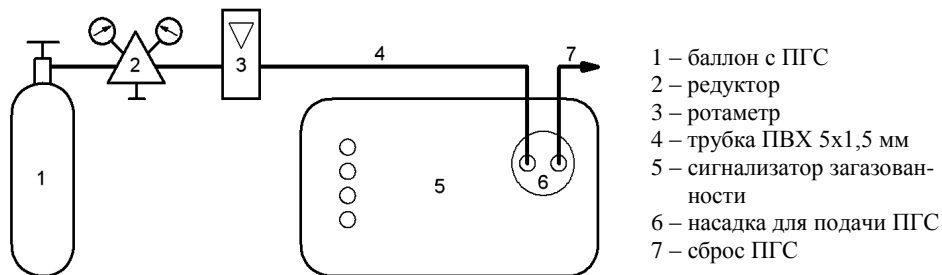


Рисунок Е.1 – Схема для настройки и поверки сигнализатора с применением ПГС

Таблица Е.3

№ ПГС	Наименование ПГС	Номер ПГС по Госреестру, ТУ	Номинальное значение концентрации и предел допускаемого абсолютного отклонения
1	ПНГ-воздух	ТУ 6-21-5-82	Марка А или Б
2	СН <sub>4</sub> + воздух	3904-87	(0,22 ± 0,04) %об или (5 ± 0,9) % НКПР
3		3904-87	(0,66 ± 0,04) %об или (15 ± 0,9) % НКПР

Примечания.  
 1 ПНГ – поверочный нулевой газ.  
 2 Допускается вместо ПГС № 1 подавать атмосферный воздух, или выдержать сигнализатор на атмосферном воздухе в течение 3 мин.  
 Расход ПГС через сигнализатор должен быть равен (19±1) л/ч.

## Е.7 ОФОРМЛЕНИЕ РЕЗУЛЬТАТОВ ПОВЕРКИ

Результаты проверки оформляют протоколом, форма которого приведена в приложении И.

Сигнализатор считают годными к эксплуатации, если он удовлетворяет требованиям настоящего документа.

Положительные результаты проверки оформляют свидетельством установленной формы согласно ПР 50.2.006.

При отрицательных результатах проверки выдают извещение о непригодности установленной формы согласно ПР 50.2.006 с указанием причин непригодности.

## Приложение Ж Методика настройки порогов срабатывания

Настройку порогов срабатывания в процессе эксплуатации рекомендуется проводить не реже одного раза в год.

Условия проведения такие же, как при проведении поверки.

В помещениях, в которых проводятся работы содержание коррозионно-активных агентов не должно превышать норм, установленных для атмосферы типа 1 ГОСТ 15150, должны отсутствовать агрессивные ароматические вещества (кислоты, лаки, растворители, светлые нефтепродукты);

Сигнализатор должен быть выдержан в условиях проведения настройки в течение 2 ч.

Баллоны с газовыми смесями должны быть выдержаны при температуре настройки порогов срабатывания в течение 24 ч.

Средства измерений, вспомогательные технические устройства и материалы, применяемые при настройке приведены в таблице Е.3 приложения Е.

При настройке должны быть использованы газовые смеси, приведенные в таблице Ж.1. Расход газовых смесей установить равным  $(19 \pm 1)$  л/ч по шкале ротаметра.

Таблица Ж.1

№ ПСГ	Наименование ПГС	Номер ПГС по Госреестру, ТУ	Номинальное значение концентрации и предел допускаемого абсолютного отклонения
1	ПНГ-воздух	ТУ 6-21-5-82	Марка А или Б
2	СН <sub>4</sub> + воздух	3904-87	$(0,44 \pm 0,04)$ %об или $(10 \pm 0,9)$ % НКПР
3		3905-87	$(0,88 \pm 0,06)$ %об или $(20 \pm 1,4)$ % НКПР
<p>Примечания.</p> <p>1 ПНГ – поверочный нулевой газ.</p> <p>2 Допускается вместо ПГС № 1 подавать атмосферный воздух, или выдержать сигнализатор на атмосферном воздухе в течение 3 мин.</p>			

Перед проведением настройки необходимо:

- в разъем «Клапан» установить имитатор клапана;
- установить на сигнализатор насадку для ПГС;
- собрать схему в соответствии с рисунком Е.1 приложения Е.
- подать на сигнализатор питание и прогреть его в течение 30 минут.

Примечание – При проведении настройки возможно свечение индикатора «Клапан закрыт», что не является признаком неисправности.

Настройку выполнить в следующей последовательности:


- подавать на датчик ПГС № 1 в течение не менее 30 секунд;
- подавать ПГС № 2 в течение не менее 30 секунд;
- если сигнализатор сработал, вращением переменного резистора «Калибровка» против часовой стрелки добиться отключения светового и звукового сигналов;
- вращением переменного резистора «Калибровка» по часовой стрелке добиться включения индикатора «Порог» и звукового сигнала;
- подать ПГС № 1 в течение не менее 30 секунд.

После настройки:

- отключить питание сигнализатора;
- снять насадку;
- разобрать схему;
- опломбировать отверстия «Калибровка».



<b>Гарантийный талон</b> Заполняется торговой организацией	
Изделие <b>САКЗ-МК-1-1</b>	
Заводской номер _____	
Дата продажи « ____ » _____ 20__ г.	
Наименование и адрес продавца	М.П.

Заполняется торговой организацией  	<b>ОТРЫВНОЙ ТАЛОН № 2 НА ГАРАНТИЙНЫЙ РЕМОНТ</b>
	Изделие <b>САКЗ-МК-1-1</b>
	Заводской номер _____
	Дата продажи « ____ » _____ 20__ г.
	Наименование и адрес продавца  <div style="text-align: right;">М.П.</div>
Заполняется торговой организацией  	<b>ОТРЫВНОЙ ТАЛОН № 1 НА ГАРАНТИЙНЫЙ РЕМОНТ</b>
	Изделие <b>САКЗ-МК-1-1</b>
	Заводской номер _____
	Дата продажи « ____ » _____ 20__ г.
	Наименование и адрес продавца  <div style="text-align: right;">М.П.</div>

**Сведения об установке изделия**  
Заполняется монтажной организацией

Наименование  
монтажной  
организации

М.П.
------

Номер лицензии  
(свидетельства)

---

Дата установки « \_\_\_\_ » \_\_\_\_\_ 20\_\_ г.

Фамилия и подпись  
исполнителя

---



№ 2

Причина обращения	
Произведенный ремонт	Дата приема
Дата поступления в ремонт « ____ » _____ 20__ г.	Дата выдачи М.П.
Дата окончания ремонта « ____ » _____ 20__ г.	
Подпись лица, производившего ремонт	М.П.
Подпись владельца изделия, подтверждающего ремонт	Особые отметки



№ 1


Причина обращения	
Произведенный ремонт	Дата приема
Дата поступления в ремонт « ____ » _____ 20__ г.	Дата выдачи М.П.
Дата окончания ремонта « ____ » _____ 20__ г.	
Подпись лица, производившего ремонт	М.П.
Подпись владельца изделия, подтверждающего ремонт	Особые отметки



Заполняется сервисным центром





ООО "Центр Инновационных Технологий - Плюс"  
410010, Россия, г. Саратов, ул. 1-й Пугачевский поселок, д. 44 "б"  
 (8452) 64-32-13, 64-92-82, 69-32-23  
info@cit-td.ru [http:// www.cit-plus.ru](http://www.cit-plus.ru); [www.gk-cit.ru](http://www.gk-cit.ru)