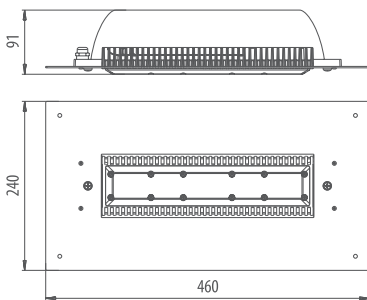
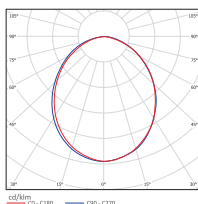


# LAD LED R500-1-0-6-70A

Светодиодный светильник для АЗС 70 Вт



Рассеиватель «Опал»



**ЗАМЕНА** ДНаТ-150  
светильников ДРЛ-250  
с лампами: МГЛ-150

Освещение АЗС	Светодиоды CREE
70 Вт Мощность	AC 85-285 DC 100-305 Напряжение питания
IP67 Влаго- и пылезащита	-70°C +70°C Диапазон рабочих температур
<1% Пульсации светового потока	MC5 Класс виброустойчивости и ударопрочности
5 лет Гарантийный срок	Сертификаты ТС и СЕ

Модель/ Характеристики	LAD LED R500-1-0-6-70A
Количество диодов	22
Световой поток, Лм*	7 201
Рассеиватель	«Опал»
Энергопотребление, Вт	не более 70
Цветовая температура	4000~5000
Коэффициент цветопередачи	Ra ≥ 70-80
Коэффициент мощности	≥ 0,99
Напряжение питания переменного тока (AC), В	85-285
Напряжение питания постоянного тока (DC), В	100-305
Влаго- и пылезащита	IP67
Вид климатического исполнения	УХЛ1
Класс защиты от поражения эл. током	II
Диапазон рабочих температур	-70°C... +70°C
Тип крепления	встраиваемый под отверстие 400*120 мм
Габаритные размеры светильника, мм	460*240*91
Вес светильника, кг	2,3
Габаритные размеры упаковки, мм	460*275*120
Вес брутто, кг	2,7
Объем в упаковке, м3	0,015
Гарантийный срок	5 лет

\*Расчетный световой поток светильника

## Преимущества

- Экономия электроэнергии в 2-5 раз по сравнению с традиционными источниками света
- Высокое качество освещения — высокая контрастность, отсутствие пульсаций, комфортная цветовая температура
- Не требует замены и специального обслуживания — 100 000 часов работы источника света
- Высокая механическая прочность, виброустойчивость, влаго- и пылезащищенность, устойчивость к воздействию температур и коррозии
- Класс виброустойчивости и ударопрочности — MC5
- Широкий диапазон рабочих температур и питающего напряжения
- Отсутствие УФ- и ИК-излучений
- Экологическая безопасность
- Соответствие стандартам ROHS