



ДСК-ВО 92.13.XXX Брусья откидные Паспорт ДСК-ВО 92.13.XXX ПС

Настоящий паспорт служит для ознакомления с правилами сборки, безопасной эксплуатации, транспортировки и хранения изделия.

Безопасность изделия подтверждена сертификатами соответствия:

- **Госстандарта России**, сертификат № РОСС RU.AE83. B26699 от 25.03.2011;
- **TÜV NORD**, сертификат № 44 321 12 404378 от 18.04.2012.

1. НАЗНАЧЕНИЕ ИЗДЕЛИЯ.

Брусья предназначены для выполнения спортивных и игровых упражнений детьми старше 3-х лет.

2. ОСНОВНЫЕ ТЕХНИЧЕСКИЕ ДАННЫЕ.

Основные технические характеристики приведены в таблице 1.

Таблица 1

Минимальный допустимый возраст ребенка	3 года
Суммарная допустимая нагрузка на брусья, кг.	100
Габариты в собранном виде:	
длина, мм	705
ширина, мм	720 (640)
высота, мм	215
Вес нетто, не более, кг.	7,0
Срок службы, лет (не менее)	5

Отличие исполнений изделий определяется шириной лестницы гимнастической, на которую устанавливаются брусья:

-брусья ДСК-ВО 92.13.490-устанавливаются на лестницу с межосевым расстоянием между стоек 490мм;

-брусья ДСК-ВО 92.13.410-устанавливаются на лестницу с межосевым расстоянием между стоек 410мм.

3. КОМПЛЕКТНОСТЬ.

Комплектация брусьев приведена в таблице 2.

Примечание: В связи с постоянной работой над совершенствованием выпускаемой продукции возможны изменения, не отраженные в настоящем паспорте. Внесенные изменения не ухудшают потребительские свойства продукции.

Таблица 2

№ поз.	Сборочные единицы и детали		Кол-во, шт. на исполнен. XXX		
	Обозначение	Наименование	.490	.410	
1	ДСК-ВО 92.13.490.01 + ДСК 05-023	Скоба с рукояткой и заглушкой D25/Т	2	2	
2	ДСК-ВО 92.13.490.002	Траверса	1	-	
	ДСК-ВО 92.13.410.002	Траверса	-	1	
3	ДСК-ВО 92.13.490.02	Укос с заглушкой D25/Т	2	2	
4	ДСК-ВО 92.71.00.02	Подлокотник	2	2	
5	ДСК-ВО 92.13.490.001	Ось	2	2	
7	1.ДСК 42x25Пл.001	Хомут	4	4	
8	ДСК 05.072.00	Полукольцо	4	4	
Стандартные изделия					
20	Болт М8x45.56.016 ГОСТ 7798-70		4	4	
21	Винт М8x20.56.016 ГОСТ 11738-84		2	2	
22	Винт М8x70.56.016 ГОСТ 11644-75		4	4	
23	Гайка М8.6.016 ГОСТ 5915-70		6	6	
25	Шайба 8.01.016 ГОСТ 11371-78		8	8	
26	Шайба 8Н 65Г ГОСТ 6402-70		6	6	
27	Винт М8x45.56.016 ГОСТ 11738-84		2	2	
28	Винт М6x30.56.016 ГОСТ 11738-84		2	2	
29	Гайка М6.6.016 ГОСТ 5915-70		2	2	
30	Заглушка Д17		4	4	
31	Заглушка Д12		4	4	
32	Колпачок декоративный №13		8	8	
	Ключ S=24x13 мм *		1	1	
	Ключ шестигранный S=6 мм *		1	1	
	Ключ шестигранный S=5 мм *		1	1	
Документация					
	Паспорт ДСК-ВО 92.13.XXX ПС		1	1	

* Не входит в комплект при поставке в составе спортивного комплекса.

4. СБОРКА И ПОДГОТОВКА К ЭКСПЛУАТАЦИИ

4.1 Распакуйте брусья, разложите комплектующие детали на заранее подготовленном участке. Убедитесь, что комплектность поставки совпадает с паспортными данными.

4.2 Соберите брусья согласно рис. 1.

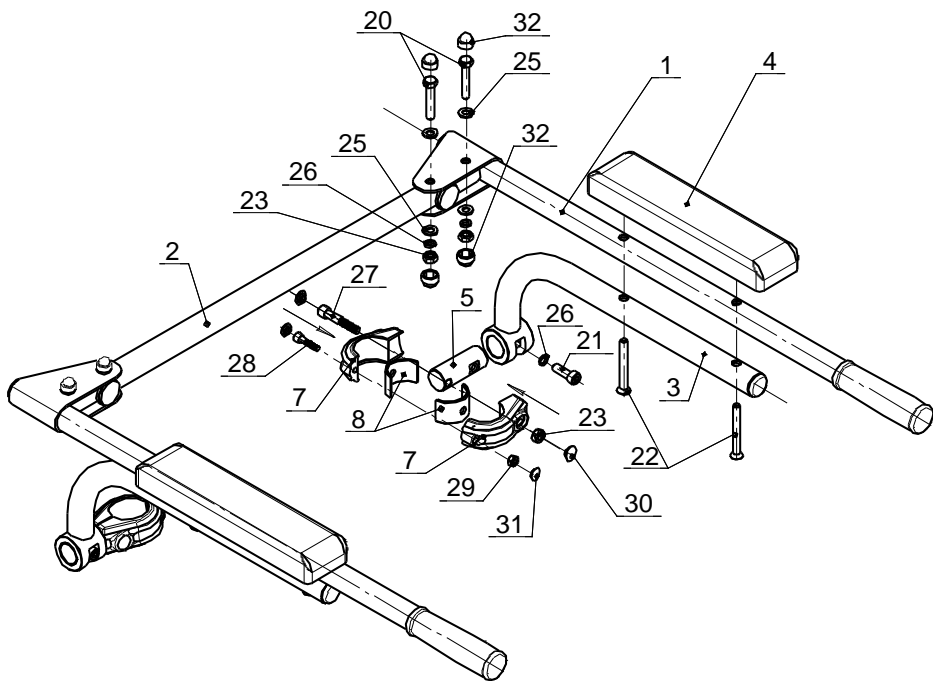


Рис. 1

4.3 Установите брусья на стойки Комплекса согласно рис. 2.

Внимание! Брусья устанавливайте таким образом, чтобы хомуты поз.7 опирались на перекладины лестницы Комплекса (см. Рис.2).

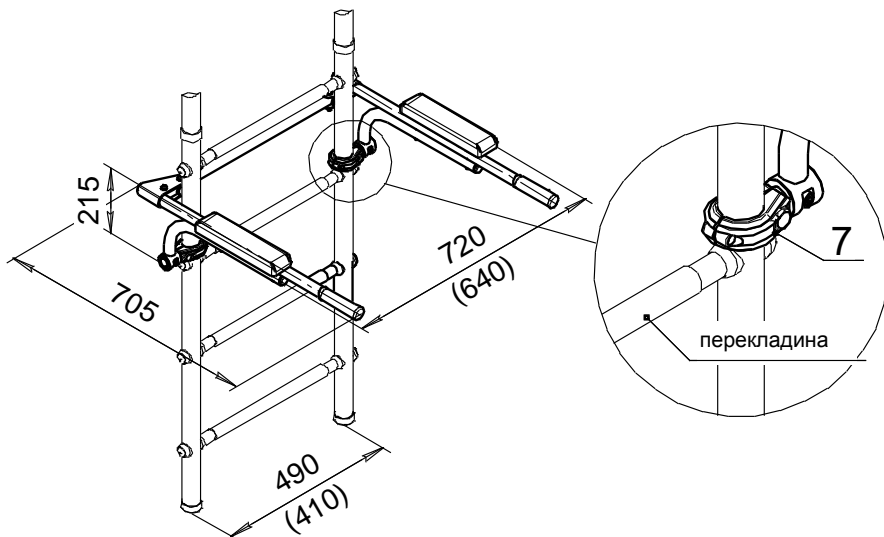


Рис.2

5. МЕРЫ БЕЗОПАСНОСТИ.

5.1 Перед каждым занятием проверять надежность крепления – все узлы должны быть надежно закреплены, не иметь повреждений, крепежные элементы должны быть надежно затянуты.

НЕ ДОПУСКАЮТСЯ занятия при наличии любого из указанных повреждений до их полного устранения.

6. ПЕРЕВОЗКА И ХРАНЕНИЕ.

6.1. Транспортировка производится в упаковке производителя, любым видом транспорта при соблюдении его сохранности.

6.2. Условия хранения соответствуют 2(С) по ГОСТ 15150-69. До установки в рабочее положение хранить в упаковке завода-изготовителя в закрытых сухих помещениях с естественной вентиляцией воздуха.

7. УТИЛИЗАЦИЯ

Изделие не содержит опасных для здоровья и жизни веществ. Утилизацию отходов осуществлять в соответствии с СанПиН 2.1.7.1322-03.

8. ГАРАНТИЙНЫЕ ОБЯЗАТЕЛЬСТВА.

Изготовитель гарантирует соответствие изделия требованиям ГОСТ 25779; СТО 71030909-003-2009 при соблюдении покупателем правил транспортировки, хранения, сборки и эксплуатации.

Гарантийный срок эксплуатации изделия – 12 месяцев со дня реализации.

Гарантия не распространяется на изделия:

- поврежденные при перевозке покупателем;
- для которых нарушены правила хранения, сборки и эксплуатации, изложенные в настоящем паспорте;
- не имеющие в паспорте отметок об упаковывании, приёмке ОТК и продаже изделия.

9. СВИДЕТЕЛЬСТВО О ПРИЕМКЕ.

Брусья откидные ДСК-ВО 92.13. _____ соответствуют требованиям ГОСТ 25779; СТО 71030909-003-2009 и признаны годными к эксплуатации.

Дата изготовления «___» _____ 20___ г. Упаковщик _____

ОТК _____

10. ОТМЕТКА О ПРОДАЖЕ

Торговое предприятие _____

Продавец _____ Дата «___» _____ 201___ г.
(подпись) (фамилия)

М.П.