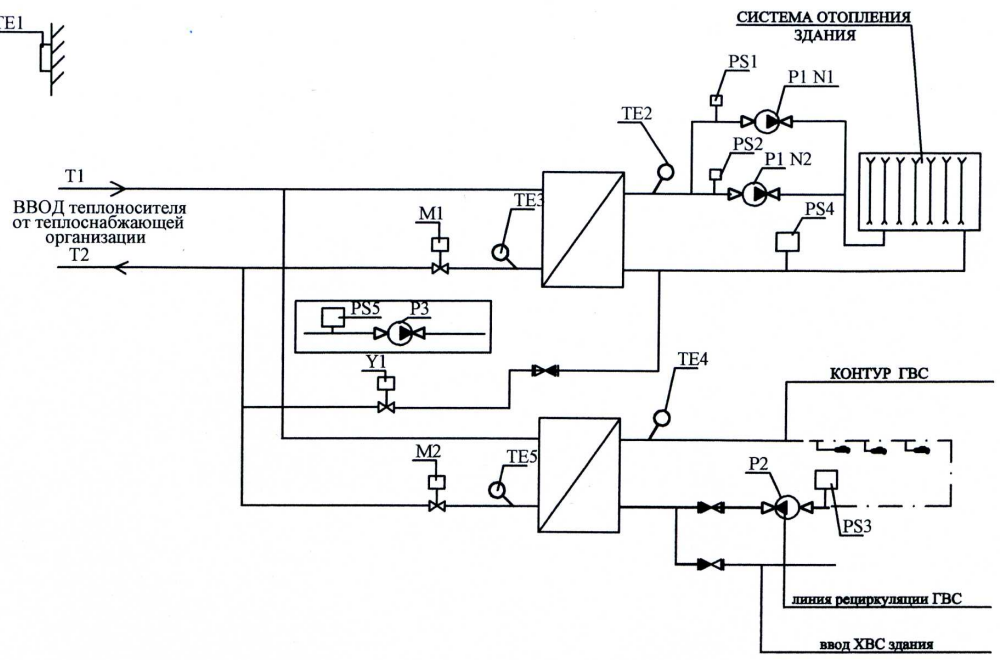
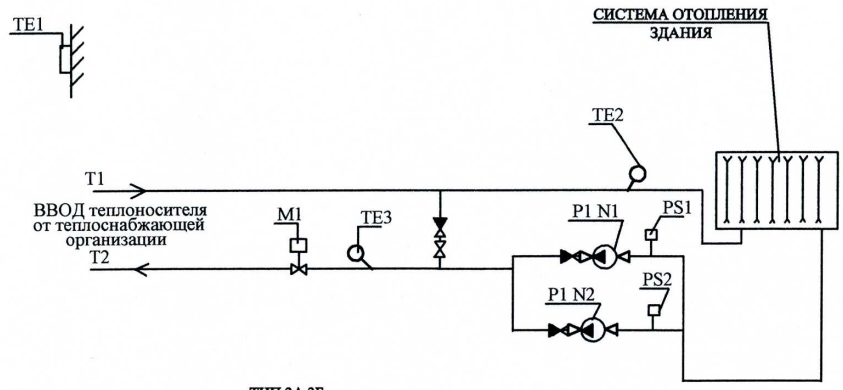


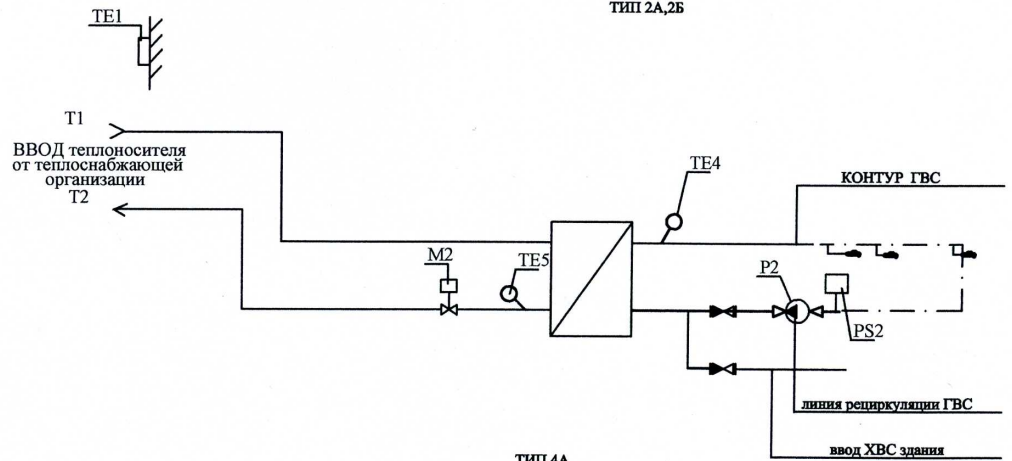
ТИП 1А



ТИП 2А,2Б



ТИП 3А,3Б



ТИП 4А

TE1 - датчик температуры наружного воздуха
 TE2 - датчик температуры теплоносителя в подаче системы отопления
 TE3 - датчик температуры обратки контура отопления
 TE4 - датчик температуры подачи системы ГВС
 TE5 - датчик температуры обратки контура ГВС

M1 - регулирующий клапан контура отопления
 M2 - регулирующий клапан контура ГВС

P1, P1N1, P1N2 - насос контура отопления
 P2 - насос контура рециркуляции ГВС
 P3 - насос системы подпитки

Y1 - клапан системы подпитки

PS1, PS2-PS5 - реле давления

ТИП хА - используются насосы отопления с напряжением питания 1x220В
 ТИП хБ - используются насосы отопления с напряжением питания 3x380В

Составлено

Вып. инв. N

Лист и год

Иск. и подп.

Изм.	Кол.уч.	Лист	Норк	Подпись	Дата	Итого	Лист	Листов
Нач.отд.								
Проверил								
Разраб.	Боронин Г.Б.			01.09.2004				
Н.контр.								

Индивидуальный тепловой пункт (ИТП)
 Схема автоматизации 000 "Злат-Актив"



