

СОЛНЕЧНЫЙ ВОДОНАГРЕВАТЕЛЬ (СОЛНЕЧНЫЙ КОЛЛЕКТОР)

СИСТЕМА БЕЗ ДАВЛЕНИЯ

Руководство по монтажу и эксплуатации



Назначение солнечного водонагревателя (коллектора) без давления

Солнечный водонагреватель с вакуумными трубками поглощает солнечную энергию, превращая ее в тепловую энергию.

За счёт солнечной энергии эта система способна обеспечивать до 100 % ежедневной потребности в ГВС для бытовых и производственных целей.

Солнечный водонагреватель разработан и изготовлен в соответствии с международными стандартами, что обеспечивает его безопасность и надежность в эксплуатации.

Солнечный коллектор без давления является самым простым из гелиосистем для обеспечения горячего водоснабжения, не нуждается в насосе для продвижения потока воды, так как должен быть расположен выше точки (точек) её разбора. Если Солнечный водонагреватель устанавливается ниже точки или точек разбора, то для подачи горячей воды из бака необходимо установить повысительный (циркуляционный) насос.

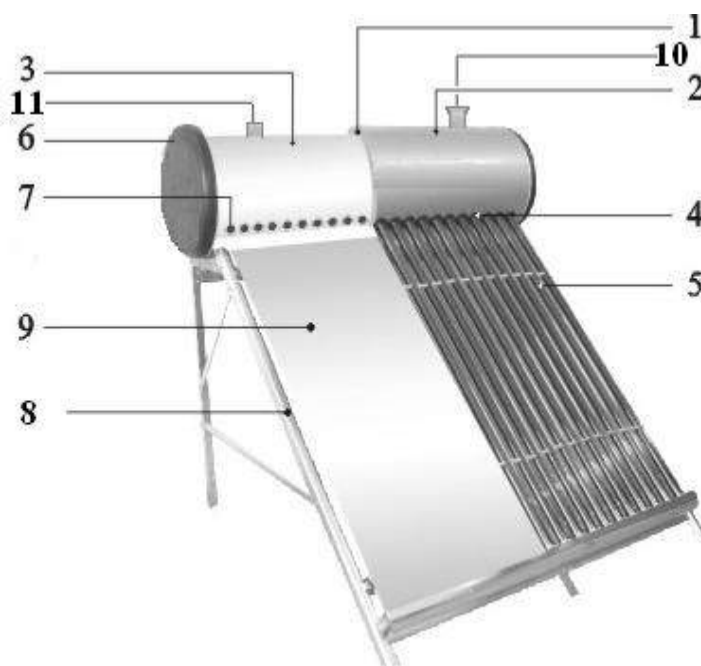
Внимание: солнечный коллектор с вакуумными трубками системы без давления эксплуатируется только в тёплое время года (при положительной температуре окружающей среды), на зимний период воду из системы необходимо сливать или выпаривать её из трубок под воздействием солнца в течение нескольких дней, предварительно перекрыв доступ воды в систему и слив её остатки из бака. **НЕЛЬЗЯ ОСТАВЛЯТЬ ВОДУ В ТРУБКАХ НА ЗИМУ!!!**

Преимущество вакуумных трубчатых солнечных коллекторов перед плоскими заключается в том, что они имеют большую эффективность при низкой интенсивности солнечного излучения, а также при диффузионном излучении (отсутствии прямых солнечных лучей) и минимальные теплопотери.

Солнечные водонагреватели используются для обеспечения горячего водоснабжения в загородных домах и на дачах при условии потребления воды только при положительных температурах наружного воздуха.

Структура солнечного водонагревателя

- 1 – бак для воды;
- 2 – наружный слой бака;
- 3 – внутренний слой бака;
- 4 – уплотнитель, пыльник;
- 5 – вакуумные трубки;
- 6 – крышка бака для воды;
- 7 – силиконовое уплотнение;
- 8 – опорная рама-каркас, материал – сталь с гальваническим покрытием или алюминий;
- 9 – отражающая пластина – дополнительная опция;
- 10 – воздушный клапан;
- 11 – датчик контроллера.



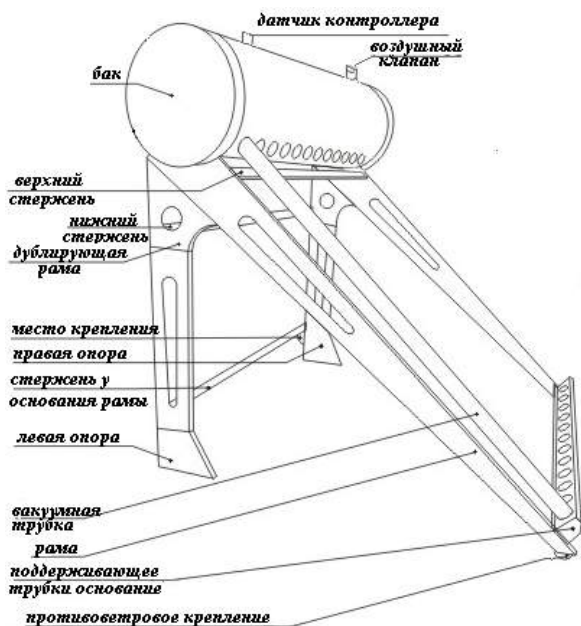
Солнечный коллектор включает:

1. Бак для воды (гидроаккумулятор) - 1 шт.
2. Комплект вакуумных тепловых трубок;
3. Опорная рама-каркас - 1 шт.
4. Контроллер М-7 - 1 шт.
5. Датчик температуры и уровня воды – 1шт.
6. Электромагнитный клапан - 1 шт.
7. Инструкция по монтажу и эксплуатации – 1 шт.
8. Упаковка – картонные коробки.

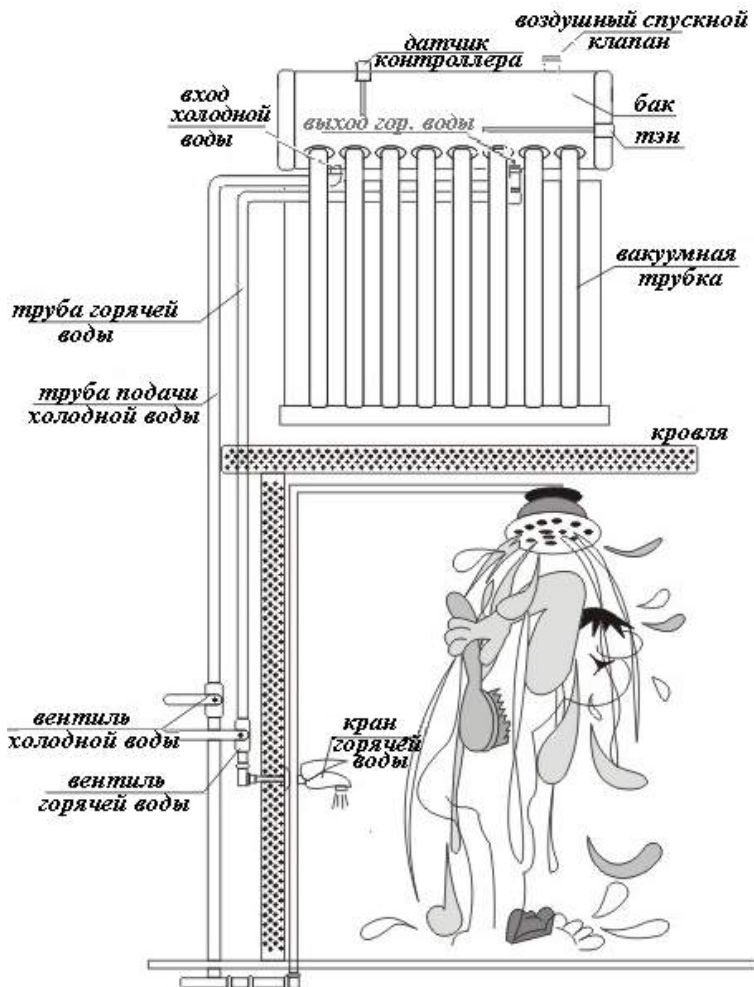
Установка солнечного водонагревателя



А, Установка рамы на наклонной крыше



Один из вариантов рамы



Конструкция алюминиевой рамы ↗
(к баку из нержавеющей стали)



Конструкция стальной рамы

(к окрашенному баку) →

Типы и характеристики солнечных водонагревателей

модель	кол-во трубок шт.	площадь поглощения, м ²	объем бака, л	объем воды в системе* л	вес брутто/нетто кг	размеры для монтажа Д*Ш*В*Г, мм	объем, куб.м
XF-II-10-80	10	1,32	80	107	58/52	2350×950×1600×1550	0,41
XF-II-12-100	12	1,58	100	132,4	64/58	2350×1100×1600×1550	0,49
XF-II-15-125	15	1,98	125	165,5	76/67	2350×1350×1600×1550	0,56
XFS-II-15-125					51/45		
XF-II-18-150	18	2,38	150	198,6	84/75	2350×1600×1600×1550	0,68
XFS-II-18-150					72/63		
XF-II-20-170	20	2,64	170	224	92/83	2350×1800×1600×1550	0,72
XFS-II-20-170					78/69		
XF-II-24-200	24	3,17	200	264,8	125/115	2350×2050×1600×1550	0,76
XFS-II-24-200					108/98		

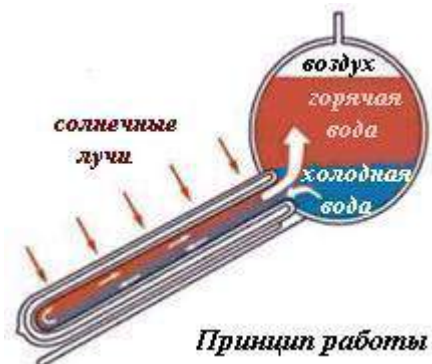
* объем воды в системе без учета воды в трубопроводе – только в баке и в трубках.

Характеристики вакуумной трубки 1800*58

Структура	полностью стеклянные концентрические двойные трубки
Длина	1800±5мм
Внешний диаметр трубки	58±0.7мм
Толщина внешней стеклянной трубки	1.8±0.15мм
Внутренний диаметр трубки	47±0.7мм
Толщина внутренней стеклянной трубки	1.6±0.15мм
Материал стекла	боросиликатное стекло 3.3
Производительность поглощающего покрытия	
Покрытие внутренней части трубки	однослойное или трехслойное
Состав трехслойного покрытия вакуумной трубки	улучшенное солнечное селективное поглощающее покрытие: композит медь – нержавеющая сталь – алюминий - CU/SS-ALN(H)SS/ALN(L)/ALN
Метод нанесения	DS реактивное напыление
Степень поглощения	> 91%
Потери солнечного излучения	< 8% (80°C±1,5 °C)
Уровень вакуума	$P \leq 5 \times 10^{-3}$ Па
Макс. температура	270 - 300°C
Номинальное давление	0.6МПа
Средний коэффициент тепловых потерь	$\leq 0.6 \text{ W}/(\text{m}^2\text{°C})$
Устойчивость к граду	< 35 мм
Устойчивость к перегреву	400°C
Работа при низких температурах	до - 55°C
Срок службы	~15 лет
Количество трубок в системе	10-24 шт.



Конструкция вакуумной трубки схожа с конструкцией стеклянной колбы термоса. Вакуумные трубки могут быть с однослойным и с трехслойным покрытием. Трехслойные вакуумные трубки имеют высокую степень поглощения и высокую термостойкость.

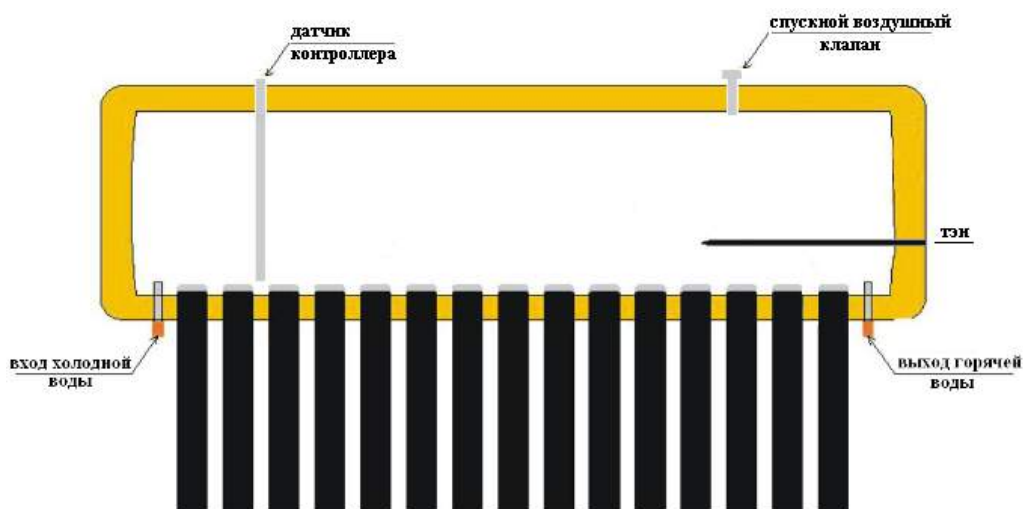


Они соединяются с баком для воды, расположенным выше их. Когда вода в трубках нагревается, плотность её уменьшается и вода поднимается вверх - в бак. А холодная вода из бака течет вниз - в вакуумную трубку. Так обеспечивается циркуляция воды и теплообмен всей системы.

Вакуумные трубки сделаны из высококачественного, сверхпрочного боросиликатного стекла, что обеспечивает защиту их от града и механических повреждений.

Принцип работы

Бак для воды



Характеристики бака для воды:

бак для воды	двухслойный с утеплителем	диаметр – 460 мм
--------------	---------------------------	------------------

	материал	размеры
внутренний слой бака	нержавеющая сталь SUS 304-2В	диаметр – 360 мм
наружный слой бака	нержавеющая сталь или окрашенная гальванизированная сталь с фторуглеродным покрытием толщиной – 0,4 мм	диаметр – 460 мм
теплоизолирующий слой	полиуретан	толщина - 50мм

объем бака	80 л – 200 л
сохранение высокой температуры в баке	до 72 час.
потеря температуры воды в баке	4°C - 8°C в день

Внешний слой Солнечного водонагревателя выполняется из высококачественных материалов – низкоуглеродистой или нержавеющей

полированной стали с содержанием титана. Это обеспечивает высокую коррозионную стойкость и длительный срок эксплуатации. Между внешним и внутренним слоями бака современный экологически чистый материал - пенополиуретан, обладающей наилучшими характеристиками теплосбережения.

Бак для воды должен находиться выше точек разбора воды, чтобы вода самотеком поступала к крану. При установке бака ниже точки разбора воды (например, на земле) для подачи воды вверх необходимо установить повысительный (циркуляционный) насос.

Модели Солнечного водонагревателя имеют два резьбовых патрубка: для входа холодной и выхода горячей воды, оборудованы дополнительным дренажным патрубком для перелива воды и выхода воздуха и пара.

В боковой части может быть смонтирован трубчатый электронагреватель (ТЭН). ТЭН служит для подогрева воды при недостаточном солнечном излучении и управляется контроллером с функцией программирования. В случае необходимости ТЭН автоматически поддерживает температуру воды на уровне, установленном пользователем.

Рама: гальванизированная окрашенная сталь или алюминиевый сплав, толщина – 1,2 мм, 1,5 мм.

Контроллер: Микрокомпьютерный контроллер М-7 разработан специально для солнечных водонагревателей. Цветной дисплей показывает уровень и температуру воды, режим работы электронагревателя, а также другие показатели. Осуществляет интеллектуальный контроль и автоматическую работу системы:



- в автоматическом режиме дает команду на заполнение бака водой, регулирует уровень воды в баке (открывает и закрывает электромагнитный клапан подачи воды из водопровода), обеспечивает пополнение бака водой из водопровода по мере ее потребления, поддерживает установленный уровень воды в баке, сигнализирует о низком уровне воды в баке, предохраняет от утечки;
- имеет таймер загрузки воды;
- в автоматическом режиме поддерживает заданную температуру воды, обеспечивает постоянный подогрев, возможен подогрев отводящего трубопровода при низких температурах окружающей среды;
- сигнализирует соответствующим индикатором о включении режима нагрева воды ТЭНом, который гаснет при достижении установленной температуры нагрева воды;
- имеет таймер подогрева воды;
- имеет ручное и автоматическое управление;
- контролирует давление напора воды и автоматически включает в работу повысительный насос на входе в систему при низком давлении воды;
- предоставляет потребителю простой контроль над параметрами системы, обеспечивает безопасность и практичность.

Контроллер оборудован штатным шнуром электропитания с вилкой. Розетка должна иметь клемму заземления и располагаться в месте, защищенном от влаги. Розетка и подведенная к ней электропроводка должны быть рассчитаны на номинальную мощность не менее 2КВт.

Входящий в комплектацию контроллера электромагнитный клапан предотвращает самопроизвольный слив из Солнечного нагревателя при отключении подачи холодной воды к системе.

Меры безопасности при пользовании солнечным водонагревателем

Электрическая безопасность Солнечного водонагревателя гарантирована только при наличии эффективного заземления, выполненного в соответствии с действующими правилами монтажа электроустановок.

В целях электрической безопасности при эксплуатации солнечного водонагревателя необходимо сделать эффективное заземление в соответствии с действующими правилами монтажа электроустановок.

При отсутствии заземления эксплуатация солнечного водонагревателя представляет опасность жизни и здоровью людей! В случае отсутствия заземления продавец не несет ответственность за жизнь и здоровье потребителя.

Сантехническая подводка и запорная арматура должны соответствовать параметрам водопроводной сети и иметь необходимые сертификаты качества.

При монтаже и эксплуатации Солнечного водонагревателя не допускается:

- снимать защитную крышку контроллера при включенном электропитании;
- использовать Солнечный водонагреватель без заземления;
- подключать Солнечный водонагреватель к водопроводной сети с давлением больше 6 бар;
- подключать Солнечный водонагреватель к водопроводу без электромагнитного клапана;
- использовать сменные детали и узлы, не рекомендованные Производителем;

- использовать воду из Солнечного водонагревателя для приготовления пищи, если в Солнечный водонагреватель подается из трубопровода не питьевая вода;
- изменять конструкцию и установочные размеры кронштейнов Солнечного водонагревателя.

УСТАНОВКА И ПОДКЛЮЧЕНИЕ

ВНИМАНИЕ! Все сантехнические и электромонтажные работы должны проводиться квалифицированным персоналом.

Установка Солнечного водонагревателя производится в соответствии с маркировкой, указанной на корпусе.

Рекомендуется устанавливать Солнечный водонагреватель максимально близко от места использования горячей воды, чтобы сократить потери тепла в трубах магистрали.

Сборка опорной рамы - каркаса производится согласно фотографиям, включенным в настоящую инструкцию.

Сборка производится с помощью болтов и гаек, прилагаемых к комплекту рамы-каркаса.

Подключение к водопроводу

Солнечный водонагреватель подключается к магистральному водопроводу холодной воды с давлением не менее 0,5 бар и не более 6 бар.

Прибор не предназначен для работы в непрерывно проточном режиме.

На входе холодной воды (отмеченном синим кольцом) устанавливается электромагнитный клапан, место соединения герметизируется водоизолирующим материалом (льном, ФУМ-лентой и др.).

Запрещается эксплуатировать Солнечный водонагреватель без электромагнитного клапана или использовать клапаны других производителей.

Подключение Солнечного водонагревателя к водопроводной системе производится при помощи медных, металлопластиковых или пластиковых труб, или специальных гибких сантехнических соединений. Рекомендуется подавать воду в Солнечный водонагреватель через фильтр-грязевик, установленный на магистрали холодной воды.

При подключении Солнечного водонагревателя в местах, не снабженных водопроводом, допускается подавать воду в бак из вспомогательной емкости, размещенной на высоте не менее 5 метров над Солнечным водонагревателем, либо, при невозможности установления вспомогательной емкости на такой высоте, необходимо использование повысительного насоса.

Если давление в водопроводе выше 6 бар, то на трубопроводе перед Солнечным водонагревателем необходимо установить редуктор для снижения давления воды.

Инструкция по пользованию солнечным водонагревателем

1. Впервые заполнять водонагреватель водой надо в прохладную погоду либо в прохладное время суток. В противном случае при заполнении холодной водой вакуумных трубок, разогретых на солнце, они могут выйти из строя.
2. При заполнении бака водой откройте воздушный клапан и оставьте в таком положении на все время эксплуатации водонагревателя.
3. Если водонагреватель не используется длительное время, закройте вентили подачи холодной и горячей воды и воздушный клапан.
4. Для регулирования температуры воды при потреблении и во избежание ожогов горячей водой (особенно у детей) рекомендуется установить в точках разбора воды бытовые краны-смесители горячей и холодной воды, оборудованные терморегулятором.
5. Перед сезонным понижением температуры наружного воздуха до минусовых показателей воду из системы необходимо полностью слить во избежание размораживания бака, трубок, а также подходящих к системе трубопроводов - желательно с продувкой трубопроводов сжатым воздухом.
6. Если вода в Солнечный водонагреватель заливается вручную из шланга, то в летнее время заполнять систему надо в прохладное время суток. При заполнении системы холодной водой в жаркую погоду при ярком солнце вакуумные трубки могут разрушаться.
7. Избегайте того, чтобы в теплое время года при сильном солнечном излучении водонагреватель долгое время находился пустым. Держите систему заполненной водой, чтобы не происходило разрушение бака и трубок.
8. **Избегайте работы ТЭНа в случае, если бак не заполнен водой! При правильной работе контроллера эту функцию он берет на себя.**

9. Во время грозы и шторма не используйте солнечный водонагреватель и держите бак заполненным водой!

10. Летом при малом расходе воды и избытке солнечного излучения может образовываться количество горячей воды, превышающее потребности потребителя. Для обеспечения уменьшения эффективности водонагревателя рекомендуется накрывать трубки или их часть тентом. Указанную операцию необходимо делать и при длительном отсутствии потребности в горячей воде (например, при отъезде потребителя с места установки водонагревателя).

Причины неполадок в работе солнечного нагревателя

неполадка	причина неполадки	устранение неполадки
в солнечный день нет горячей воды	трубки загрязнились снаружи	протрите вакуумные трубки влажной мягкой тряпкой или губкой, очистите их от грязи
	вентиль на выходе горячей воды закрыт или не открыт полностью и горячая вода уходит в трубу подачи холодной воды	откройте вентиль на выходе горячей воды; в случае его неисправности - замените
бак для воды полностью не заполняется	нет давления из водопровода	
	подтекает вода в месте соединения подающей трубы и баком	поставьте новый уплотнитель в месте протечки
	бак подтекает	замените бак
протекание бака для воды	резиновый уплотнитель полностью разрушен или неправильно поставлен	замените уплотнитель и/или поставьте его так, чтобы солнечная вакуумная трубка была правильно вставлена в бак
	трещина внутреннего слоя бака	замените бак
при пользовании горячей водой ее температура нестабильна	давление на подаче в систему холодной воды неустойчивое	добавьте давление на подаче холодной воды из водопровода или отрегулируйте контроллером автоматическую подачу воды
нет горячей воды в прохладное время года	разморожена система подачи холодной воды, находящаяся снаружи здания	замените трубу или другие части системы
	слишком холодно	с наступлением сезона с минусовыми температурами наружного воздуха откройте вентиль горячей воды и слейте воду из системы (обратите внимание на то, чтобы в вакуумных трубках не осталась вода) или демонтируйте систему полностью до следующего теплого сезона
	труба, по которой идет горячая вода к точкам разбора, недостаточно теплоизолирована	поменяйте или дополнительно теплоизолируйте трубу; используйте электрический подогрев воды для повышения температуры воды в баке
уменьшился напор горячей воды из водонагревателя (напор холодной воды прежний)	засорение впускного отверстия электромагнитного клапана	снять клапан и промыть его в воде
увеличилось время нагрева	недостаточная солнечная активность	
	ТЭН покрылся накипью	извлечь ТЭН и очистить его
	понижилось напряжение электросети	обратиться в службу эксплуатации электросети

Внимание! Как идентифицировать качество вакуумных солнечных трубок

1. Цвет трубки должен быть равномерным.
2. Проверьте, не поврежден ли запаянный конец трубки.
3. Проверьте свечение вакуумной трубки: если газопоглотитель вакуумной трубки не светится, то в трубке степень вакуума ниже нормы; если газопоглотитель на трубке белый или белесый, то вакуума в трубке нет.



*газопоглотитель в порядке,
трубка исправная*



*газопоглотитель разрушен,
трубка неисправная*

4. Качественная вакуумная трубка, пролежав несколько часов на солнце, снаружи остается прохладная. Если трубка нагреется, то она повреждена.

ТЕХНИЧЕСКОЕ ОБСЛУЖИВАНИЕ

Техническое обслуживание (ТО)

При проведении ТО проверяется наличие накипи на ТЭНе. Одновременно с этим удаляйте осадок, который может образоваться в нижней части Солнечного водонагревателя и трубках. Если на ТЭНе образовалась накипь, то её можно удалить с помощью специальных чистящих средств либо механическим путем. Рекомендуется через год с момента подключения Солнечного водонагревателя провести первое техническое обслуживание работниками специализированной организации и по интенсивности образования накипи и осадка определить сроки проведения последующих ТО. Данное действие максимально продлит срок эксплуатации СВН.

Внимание: накопление накипи на ТЭНе может стать причиной его повреждения.

Примечание: Повреждение ТЭНа из-за образования накипи не попадает под действие гарантийных обязательств. Регулярное техническое обслуживание не входит в гарантийные обязательства изготовителя и продавца.

Для проведения ТО необходимо выполнить следующее:

- отключить электропитание контролера;
- дать остыть горячей воде или израсходовать ее через смеситель;
- перекрыть поступление холодной воды в Солнечный водонагреватель;
- очистить при необходимости ТЭН от накипи и удалить осадок из бака и трубок;
- произвести сборку, включить питание контроллера.

В моделях, имеющих дренажный патрубок, достаточно перекрыть поступление холодной воды в Солнечный водонагреватель, открутить заглушку на дренажном патрубке и открыть кран горячей воды. После того, как вода сольется, можно открыть на некоторое время подачу холодной воды в Солнечный водонагреватель для дополнительной промывки бака.

6. ГАРАНТИЙНЫЕ ОБЯЗАТЕЛЬСТВА

1. Производитель устанавливает гарантийный срок эксплуатации 1 год для бака и 6 месяцев для элементов электрической части.

Гарантийный срок исчисляется с момента продажи Солнечного водонагревателя. При отсутствии или исправлении даты продажи и штампа организации гарантийные обязательства выполняться не будут. Претензии в период гарантийного срока принимаются при наличии гарантийного талона с отметками о продаже.

Гарантия распространяется только на Солнечный водонагреватель.

2. Покупателю предоставляется право на бесплатный гарантийный ремонт в течение гарантийного срока при условии соблюдения условий гарантии, изложенных ниже.

3. Гарантия предоставляется конкретному лицу (покупателю) и претензии со стороны третьих лиц рассматриваться не будут.
4. При приобретении изделия покупатель должен самостоятельно проверить комплектность и физические повреждения товара, т.к. после его приобретения претензии относительно комплектности, физических неисправностей и целостности гарантийных пломб организацией не принимаются.
5. Гарантийное обслуживание не включает в себя сборку изделия у покупателя, а также замену или ремонт деталей, пришедших в нерабочее состояние в связи с их естественным износом.
6. Прием товара на гарантийное обслуживание осуществляется только в сервисном центре предприятия при соблюдении покупателем следующих условий:
 - наличие заверенного печатью (штампом) организации заполненного гарантийного талона,
 - наличие полной комплектации на изделие, в том числе наличие оригинальной упаковки,
 - внешний вид изделия должен соответствовать его внешнему виду на день продажи,
 - наличие заявленной неисправности на конкретное изделие. Изделия с указанием неисправностей общего характера - «не работает» и т.п. в гарантийное обслуживание не принимается.
7. При обнаружении недостатков изделия в течение гарантийного срока в порядке и в сроки, установленные законодательством, покупатель в соответствии Законом РФ «О защите прав потребителей» имеет право требовать:
 - безвозмездного устранения недостатков товара;
 - соразмерного уменьшения его покупной цены;
 - замены на такой же товар другой модели с соответствующим перерасчетом покупной цены.
8. Замена (возврат денег) производится при наличии: изделия, сопутствующих аксессуаров, упаковки. Доставка товара на гарантийное обслуживание осуществляется покупателем самостоятельно или за его счет.
9. Изделие снимается с гарантии в следующих случаях:
 - если изделие, предназначенное для бытовых нужд, использовалось в целях, не предусмотренных его прямому назначению;
 - в случае нарушения условий эксплуатации изделия;
 - если изделие имеет следы попыток неквалифицированного ремонта;
 - если обнаружены изменения в конструкции или схеме изделия, отличные от установленных «Изготовителем».
10. Гарантия не распространяется на следующие неисправности изделия:
 - механические повреждения;
 - повреждения, вызванные попаданием внутрь изделия посторонних предметов, веществ, жидкостей и т.д.;
 - повреждения, вызванные стихией, пожаром, бытовыми факторами, случайными внешними факторами, а также несчастными случаями.
11. При эксплуатации Солнечного водонагревателя потребитель должен соблюдать требования, обеспечивающие безотказную работу прибора в течение гарантийного срока:
 - выполнять меры безопасности, правила эксплуатации и обслуживания, изложенные в настоящей инструкции;
 - исключать механические повреждения от небрежного хранения, транспортировки и монтажа;
 - использовать для нагрева в Солнечном водонагревателе воду без механических и химических примесей.
12. Изготовитель не несет ответственность за недостатки, возникшие вследствие нарушения потребителем правил сборки, эксплуатации и технического обслуживания Солнечного водонагревателя, изложенных в настоящей инструкции.
13. Ремонт или замена комплектующих (в том числе и бака) в пределах гарантийного срока не продлевают гарантийный срок на Солнечный водонагреватель в целом.

Гарантийный срок на заменённые или отремонтированные комплектующие составляет 3 месяца.

По вопросам рекламаций, гарантийного и сервисного обслуживания обращаться:
