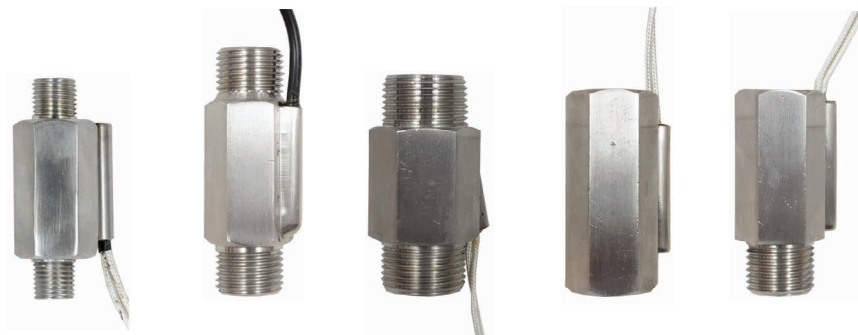


# ДАТЧИКИ-РЕЛЕ Потока Поршневые Подпружиненные ДР-ПП-31-06, ДР-ПП-31-15, ДР-ПП-31-20, ДР-ПП-32-15, ДР-ПП-33-15

Руководство по эксплуатации в. 2016-09-29 KLM-DSD-DVB



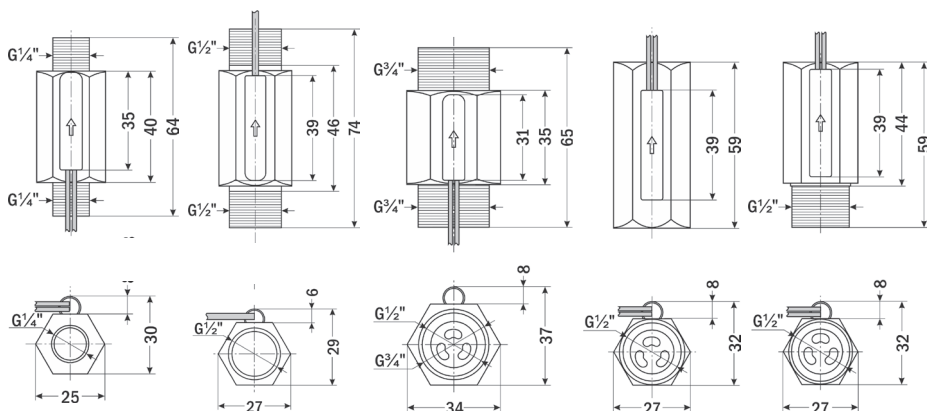
**ДР-ПП-31-06    ДР-ПП-31-15    ДР-ПП-31-20    ДР-ПП-32-15    ДР-ПП-33-15**

Датчики-реле потока поршневые подпружиненные серии ДР-ПП предназначены для контроля потока воды через трубопровод, а также для управления исполнительными механизмами для защиты оборудования от «сухого хода». При наличии потока воды в трубопроводе датчик-реле подает сигнал на выходы.

Принцип работы датчиков-реле основан на перемещении подпружиненного поршня внутри прибора. Поршень смещается под действием давления потока жидкости и, воздействуя своим магнитом на контакты геркона, замыкает их. В случае отсутствия потока в трубе поршень возвращается в исходное положение под действием пружины, что приводит к размыканию контактов.

Вход датчика расположен со стороны поршня, выход – со стороны пружины.

## ГАБАРИТНЫЕ ЧЕРТЕЖИ



**ДР-ПП-31-06    ДР-ПП-31-15    ДР-ПП-31-20    ДР-ПП-32-15    ДР-ПП-33-15**

## ТЕХНИЧЕСКИЕ ХАРАКТЕРИСТИКИ

Параметр	ДР-ПП				
	31-06	31-15	31-20	32-15	33-15
Рабочая среда	Вода и другие неагрессивные жидкости				
Мах давление рабочей среды, МПа	1,5				
Температура рабочей среды, °С	-10...+110				
Min расход, л/мин	0,75				
Мах расход, л/мин	3		5		3
Коммутируемая мощность, Вт	50				
Мах коммут. ток, А	≈0,5 (при ≈24 В)				
Мах коммут. напряжение, В	≈110				
Длина провода, мм	400				
Степень защиты	IP55				
Материал	нержавеющая сталь				
Присоединение	наруж. G <sup>1</sup> / <sub>4</sub> "	наруж. G <sup>1</sup> / <sub>2</sub> "	наруж. G <sup>3</sup> / <sub>4</sub> " → наруж. G <sup>3</sup> / <sub>4</sub> "/ внутр. G <sup>1</sup> / <sub>2</sub> "	внутр. G <sup>1</sup> / <sub>2</sub> "	наруж. G <sup>1</sup> / <sub>2</sub> " → внутр. G <sup>1</sup> / <sub>2</sub> "
Монтажное положение	универсальное				
Размеры (В×Ш×Г), мм	64×30×25	74×29×27	65×37×34	58×27×30	62×28×31
Вес, г	167	152	212	120	30

## КОМПЛЕКТАЦИЯ

Наименование	Количество
1. Прибор	1 шт.
2. Руководство по эксплуатации	1 шт.

## ГАРАНТИЙНЫЕ ОБЯЗАТЕЛЬСТВА

Гарантийный срок составляет 12 месяцев от даты продажи. Поставщик не несет никакой ответственности за ущерб, связанный с повреждением изделия при транспортировке, в результате некорректного использования, а также в связи с модификацией или самостоятельным ремонтом изделия пользователем.

Эти приборы вы можете приобрести в компании  
 ООО "МТД проект". тел.(495)989-22-74  
 e-mail: info@mtd-proekt.ru

Дата продажи:

*М. П.*