



Русский

# Инструкция:



Стенд для правки колесных дисков TITAN Digital Pro.

## **Важное уведомление (внимание):**

- Буклет инструкций - неотъемлемая часть изделия.
- Тщательно изучите предупреждения и инструкции, содержащиеся в буклете.
- Эта информация важна для безопасного использования и обслуживания.
- Сохраните этот буклет для дальнейшей консультации

Этот стенд используется для восстановления дефектных дисков.

Машина (механизм) была разработана (предназначена), чтобы работать в пределах ограничений, описанных в этом буклете и в соответствии с инструкцией производителя.

Машина (механизм) должна использоваться только для функций, для которых она разработана (предназначена). Любое другое использование рассматривается неправильно и поэтому недопустимо.

Производитель не несёт ответственности за возможное повреждение (ущерб), причинённое неправильным, ошибочным или недопустимым использованием.

## **ВАЖНО:**

Эта машина (механизм) может использоваться только соответственно обученным персоналом. Любые работы на электрической, гидравлической, пневматической системах должны проводиться только профессионально квалифицированным персоналом.

## **Содержание:**

Уведомление (внимание).....	2
Технические Характеристики.....	3
Введение.....	3
Упаковка и транспортировка.....	3
Меры безопасности.....	4
Монтаж.....	5
Контрольные выключатели.....	6
Описание механизма.....	7
Аксессуары.....	7
Управление и использование.....	8
Обслуживание.....	10
Возможные неисправности и методы их устранения.....	12
Электрическая схема.....	14
Техническая поддержка и запасные части.....	17

## **Технические Характеристики:**



### **Размеры:**

Высота.....	2100 mm.
Длина.....	1574 mm.
Ширина.....	1045 mm.

### **Вес:**

Вес нетто.....	720 kg.
Уровень шума.....	75db.

## **Регистрационные данные:**

		RIM PRESS + LATHE		
SERIAL NUMBER		RIM CAPACITY		
TYPE	DIGITAL	PRODUCTION YEAR	10" - 26"	
ENGINE	KW	VOLT	HZ	RPM
HYDRAULIC	1.5	380	50	1400
START	1.1	380	50	1400
HYDRAULIC UNIT OIL				
• CALTEX RANDO HD 32		• MOBIL DTE 13		
• GULF HARMONY 32 AW		• SHELL TELLUS 32		
• PENZOIL HYDRO 32		• PETROLOFISI HD 32		
ATEK MAKINA Service & Garage Equipments				
Toskapli Maltape Cars, Emirtas Çarşakları Sit. C Blok No:2 34020 İST / TR				
TEL : 00-90-212-501 75 47/48 FAX : 00-90-212-501 75 49				
http://www.atekmakina.com e-mail: atek@atekmakina.com				
				

## **Введение:**

### **Предупреждение:**

Это руководство было подготовлено для квалифицированного персонала.

Внимательно прочтите это руководство перед выполнением любых действий с оборудованием.

### **Сохраните данное руководство!**

Руководство пользователя – неотъемлемая часть ремонта дисков, и должно находиться рядом с дископравом, в легкодоступном месте.

Оператор и штат обслуживания должны свободно располагать и консультироваться с данным руководством быстро и в любое время.

Подъем, транспортировка, распаковка, сбор, запуск, начальное регулирование и испытание, экстраординарное обслуживание, ремонт и демонтаж машины (механизма), должны быть выполнены только квалифицированным персоналом.

Изготовитель отклоняет всю ответственность за ущерб людям или повреждению транспортным средствам или объектам, когда любое из вышеупомянутых действий было выполнено не квалифицированным персоналом, или когда ремонт диска был произведен неправильно.

Это руководство указывает только действующие и безопасные аспекты, которые будут полезными для оператора и персонала.

Чтобы понимать терминологию, используемую в данном руководстве, оператор должен иметь определенный опыт в работе с дископравами.

### **Упаковка, транспорт, хранение.**

Вся упаковка, подъем, обработка, транспортировка и действия по распаковке должны быть выполнены исключительно опытным персоналом со знанием дископравов и содержания этого руководства.

### **Хранение:**

Упакованные машины должны всегда храниться в закрытом, защищенном месте, при температуре от -10С до +40С, и не подвергаться прямому солнечному свету.

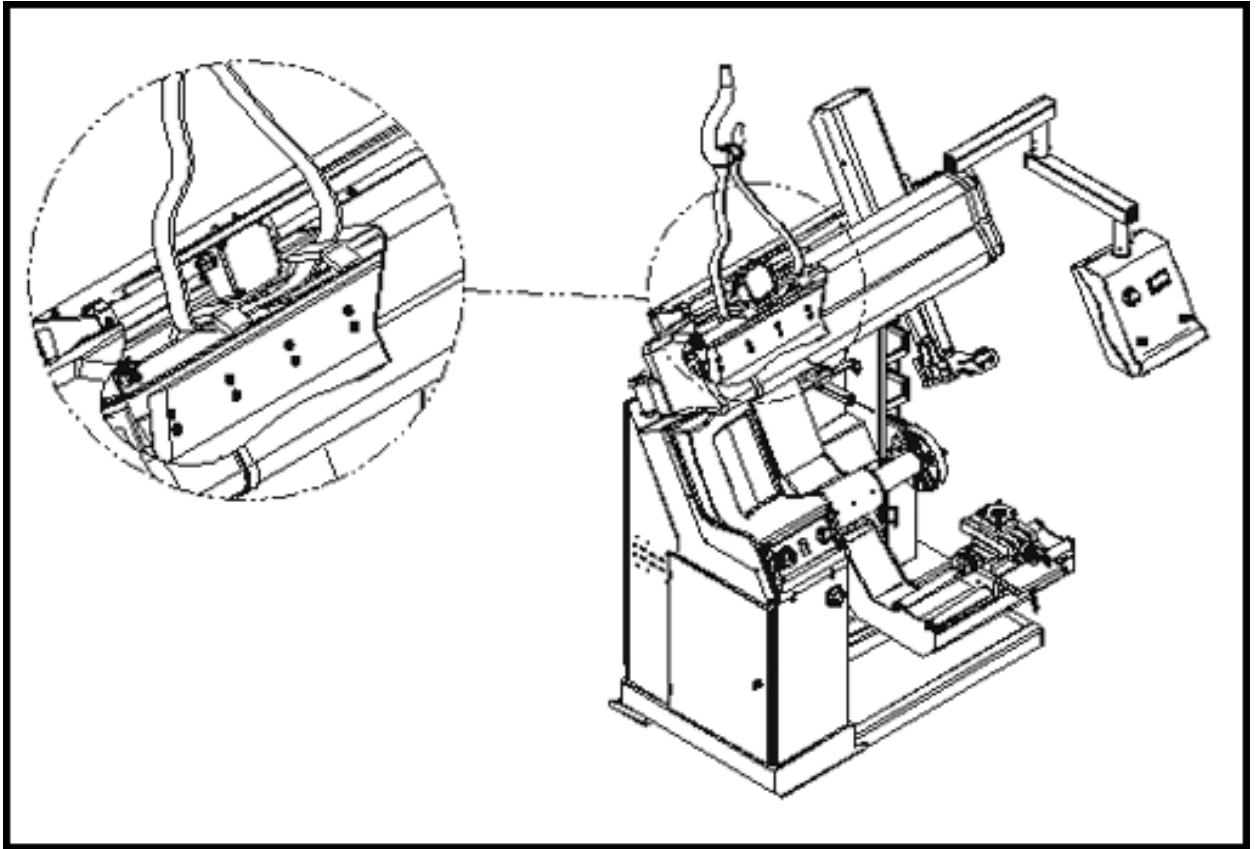
### **Укладка:**

Тип упаковки позволяет возможность укладки до 2 поддонов один на другой.

### **Подъем и обработка:**

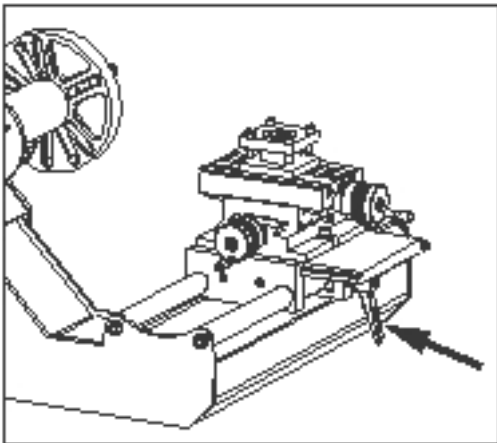
Поддоны должны быть перемещены с помощью спецоборудования. Выбранное оборудование должно подходить для подъема и перемещения, учитывая размеры, вес и хрупкие части, которые не должны быть повреждены.

Поднимая станок в воздух, сдвиньте деталь вправо, как показано на рисунке, проденьте трос и поднимайте.

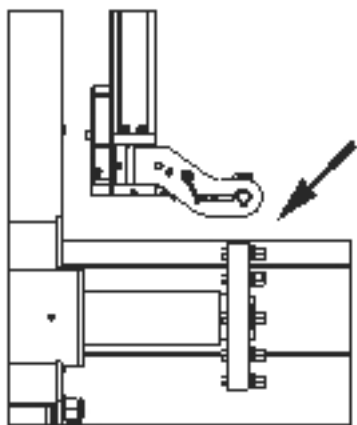


### **Безопасность:**

- Эта машина (механизм) разработана (предназначена) только для 10' – 26' дисков.
- Эта машина (механизм) должна использоваться только для процедуры ремонта дисков.
- Обратите внимание на предупреждающие знаки на стенде.
- Если оператор услышит необычные шумы или колебания, он должен немедленно нажать аварийную кнопку, выключить главный выключатель и проверить раздел «Возможные неисправности и методы их устранения» в инструкции по эксплуатации.
- Используйте защитные очки и перчатки во время работы.
- Работайте в изолированном и чистом месте.
- Все части машины должны быть равномерно освещены.
- Выключите главный выключатель, когда нет электричества.
- Работайте на безопасном расстоянии.
- Стенд должен быть расположен на ровном месте.



**Закрепите фиксирующий рычаг во время выполнения токарных работ.**



**Не помещайте руки между поршнем и фланцем во время работы.**

**Не используйте струи воды и пара высокого давления и растворители для очистки станка.**

**Отдельно защитите электрическую секцию от контакта с вышеописанными средами.**

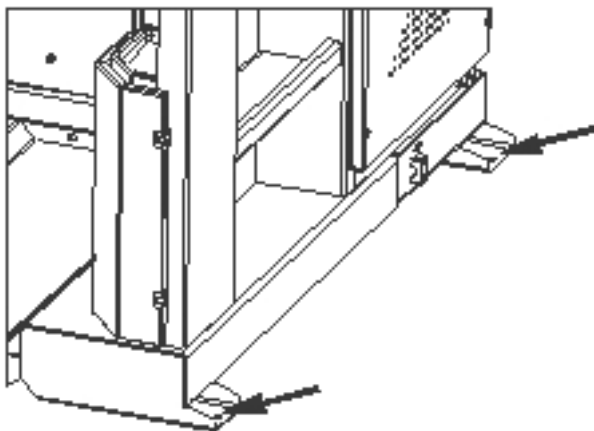
**Обесточьте станок перед началом чистки.**



**Не стойте перед фланцем, когда он вращается.**

### **Установка станка:**

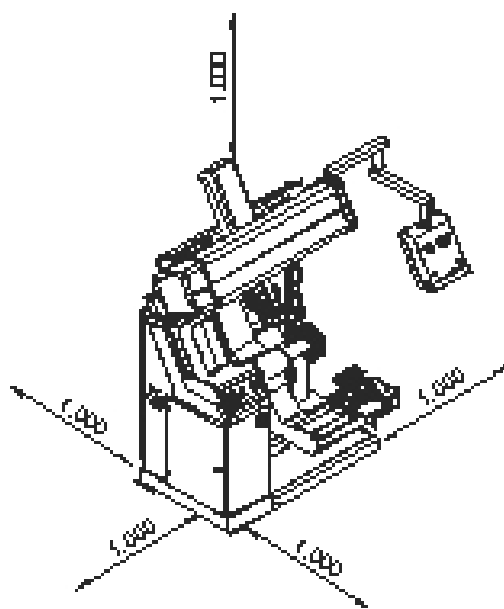
Для правильного функционирования станок должен быть установлен на пол с помощью анкерных болтов.



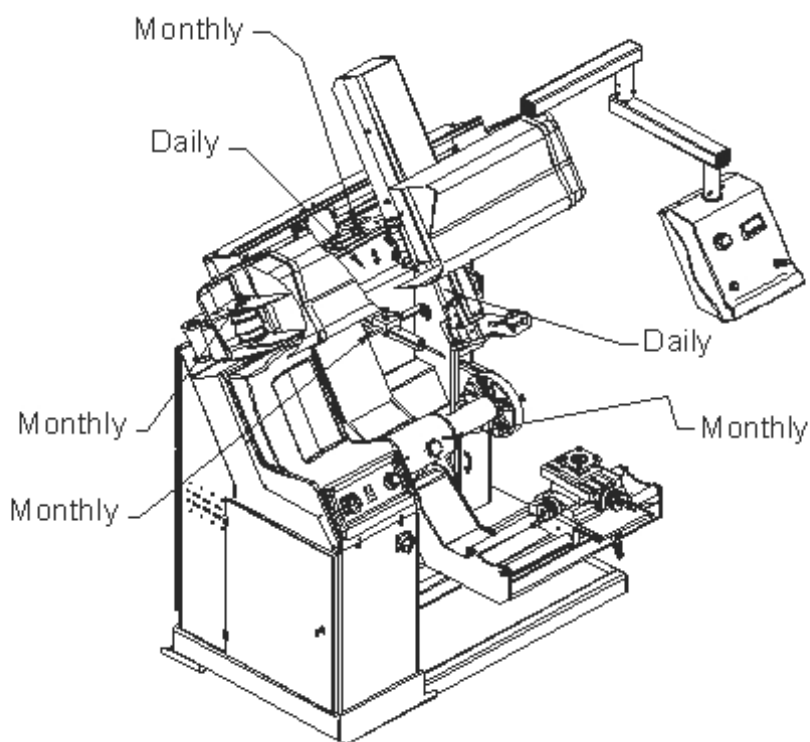
**Просверлите отверстия диаметром 15 мм., используя отверстия в основе станка как шаблон для сверления.**

**Вставьте болты и закрепите станок с помощью динамометрического ключа с усилием 25 N/м.**

## **Безопасное расстояние:**



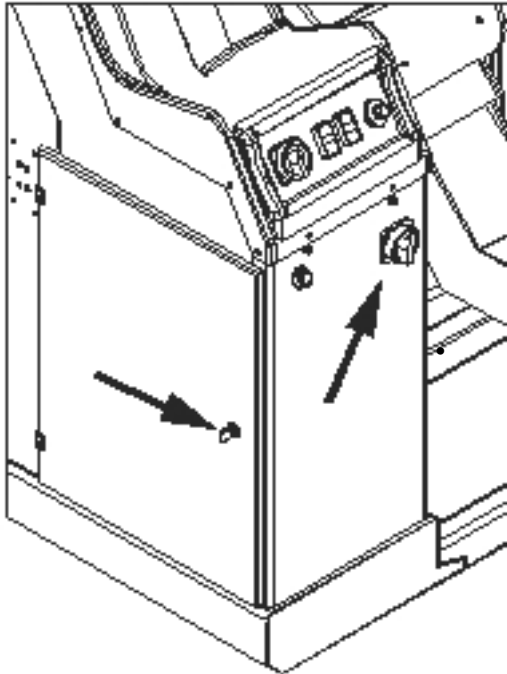
Чтобы станок работал тихо и эргономично, вокруг него необходимо оставить свободное пространство в соответствии с размерами, указанными на рисунке.



Никогда не игнорируйте процесс смазки, этот процесс должен быть выполнен с осторожностью и при использовании чистых инструментов и оборудования, а в течение процесса смазки предельное внимание должно быть обращено на то, чтобы не было частиц пыли и воды в масле и смазочных инструментах, а места, которые не нужно смазывать, смазке подлежат не должны.

**ВНИМАНИЕ:** не применяйте жир на частях машины, применяйте антисинтетическое масло.

**ЛЮБОЙ ПРОЦЕСС В ЭЛЕКТРИЧЕСКОЙ СИСТЕМЕ ДОЛЖЕН БЫТЬ ВЫПОЛНЕН СПЕЦИАЛИСТАМИ!**



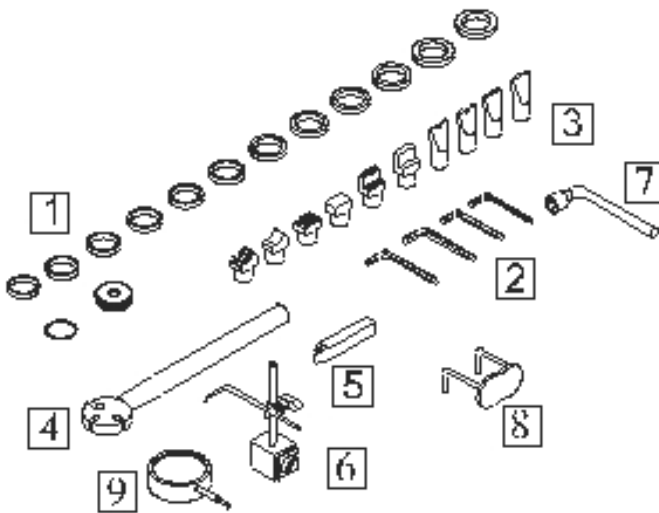
- Обратите внимание, что главное напряжение должно совпадать с напряжением на ярлыке машины.
- Используйте штепсель в соответствии со стандартами Европы или вашей страны.
- Используйте заземленный штепсель.
  - Проверьте, функционирует ли заземленный штепсель.
- Проверьте, правильны ли соединения на вашей электропанели.

Обратите внимание, чтобы стрелка на моторе вращалась в направлении, которое показано на картинке, когда Вы включаете выключатель.

- Если она вращается в обратном направлении, поменяйте места этих двух фаз в соединяющем штепселе.
  - Если машина работает неправильно, немедленно выключите выключатель. И посмотрите в раздел инструкции по эксплуатации “Проблемы, причины, решения”.

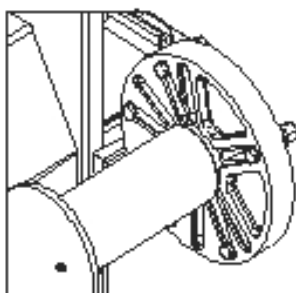
**ЕСЛИ ВЫШЕПЕРЕЧИСЛЕННЫЕ УСЛОВИЯ НЕ БУДУТ ОБЛЮДЕНЫ, ФИРМА - ПРОИЗВОДИТЕЛЬ НЕ НЕСЕТ ОТВЕТСТВЕННОСТИ ЗА ВОЗНИКШИЕ ПРОБЛЕМЫ .**

### **Аксессуары:**

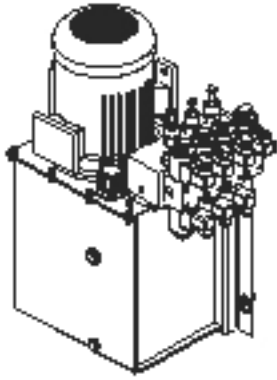


1. Соединительная дисковая шайба–12шт
2. Шестигранники – 4 шт.
3. Открытый рихтовальщик – 2 шт.  
Квадратный рихтовальщик – 2 шт.  
Ступенчатый рихтовальщик – 2 шт.  
Режущий рихтовальщик – 4 шт.  
Шпindelь рихтовальщика – 4 шт.  
Шпindelное кольцо – 4 шт.
4. Рычаг – 1 шт.
5. Токарный резец – 1 шт.
6. Шаблон.
7. Ключ – 1шт.
8. Защитные очки – 1 шт.
9. Компаратор -1шт.

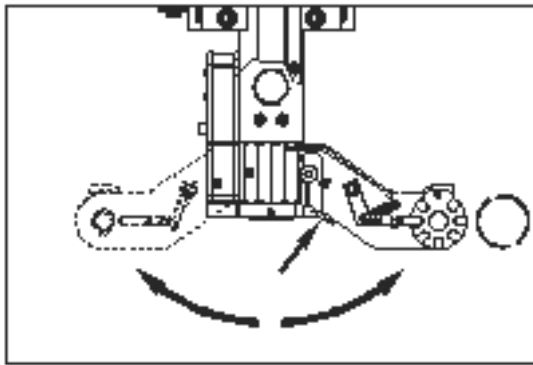
### **Детали станка.**



МОНТАЖНЫЙ ФЛАНЕЦ.  
Предназначен для дисков различного диаметра.

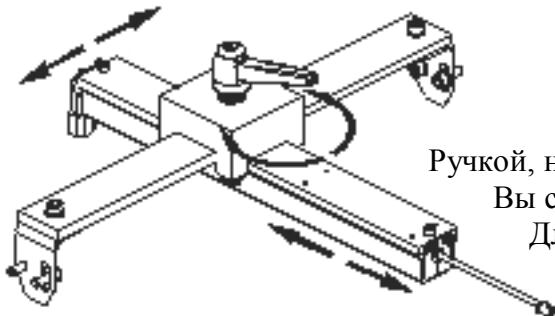


## ГИДРАВЛИЧЕСКИЙ АГРЕГАТ.



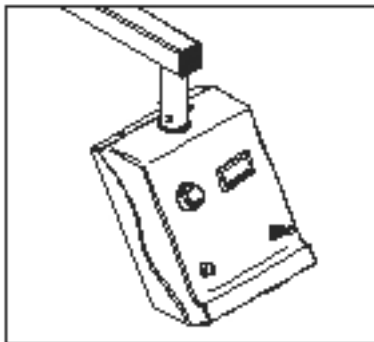
## ПРЕСС.

Часть, нажимающая на диск.  
 Нажатие на брусок захвата поворачивает ее направо и налево.  
 Посредством автоматически возвращающейся части в ее конце обеспечивается исправление и наклон частей для давления на диск под 8 различными углами.



## ГРУППА КОМПАРАТОРА

Она нужна для вычисления наклона диска.  
 Ручкой, находящейся на материале сначала откройте замок и Вы сможете повернуть вправо, влево, вперед или назад.  
 Для вычисления сгиба диска Вы должны переместить ручку в том направлении, которое нужно для машины - около 4 - 5 см диска.  
 Чтобы вычислить наклон, поворачивайте диск медленно.



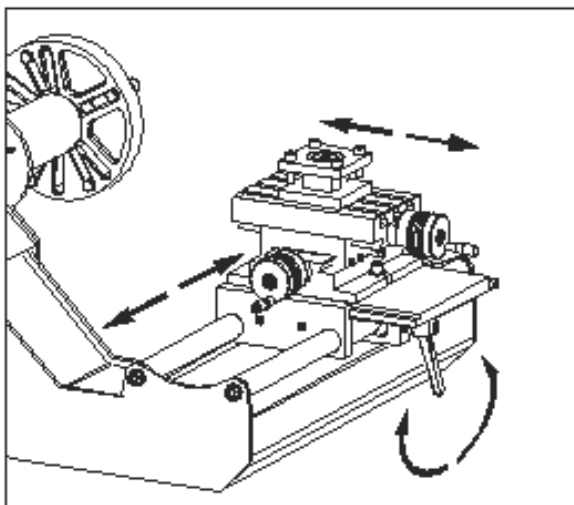
## ПАНЕЛЬ УПРАВЛЕНИЯ

Нумератор на ней является системой, обеспечивающий движение нажимающей ножке и системе скольжения с джойстиком с 8 скоростями, кнопкой быстро-медленно и срочной кнопкой остановки.  
 Джойстик - часть, гарантирующая скольжение для движения в любом направлении.

### ВНИМАНИЕ:

Используется только для управления кнопкой скорости. Не используется во время исправления диска.





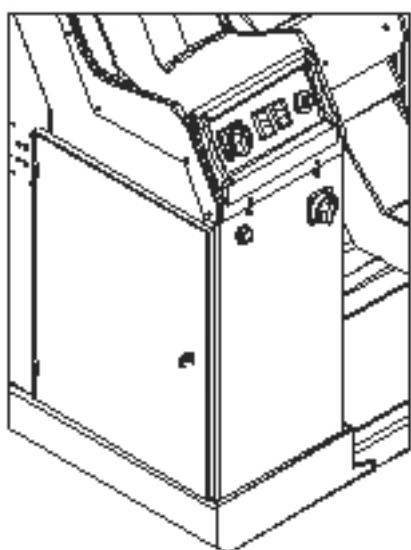
### ТОКАРНАЯ ГРУППА.

Предназначена для того, чтобы подвергать поврежденные диски токарной обработке.

Возможность движения направо и налево появляется благодаря быстрому и простому способу - скользящей системой шпинделя.

Его суппорт может быть перемещен в переднюю и заднюю часть согласно размеру диска,

Вы можете установить его, где желаете пружинным рычагом.



### ЭЛЕКТРИЧЕСКАЯ ЧАСТЬ УПРАВЛЕНИЯ

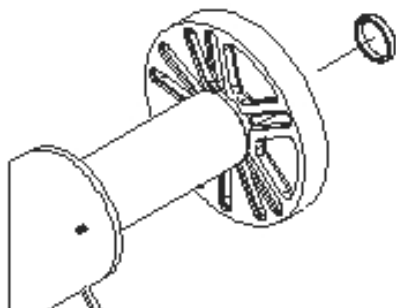
Это - часть, где есть выключатель для включения и выключения машины, кнопка токарного станка,

выключатель, как автоматический,

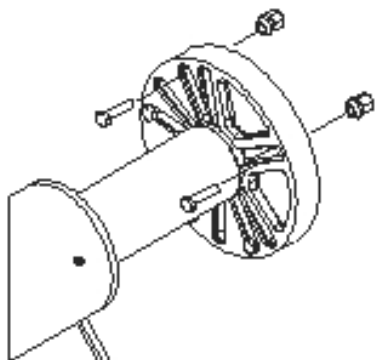
так и ручной, кнопка срочной остановки.

### **Закрепление поврежденного диска в патроне.**

1. Крепление диска должно быть вынута, и грязь вычищена.



2. Выберите дисковую шайбу подходящего размера, и установите ее на фланец.



3. Закрепите диск крепежными болтами в соответствии с каналами в патроне.

## **Обнаружение дефектов:**

1. Выверните ручку компаратора. И установите диск напротив лазера. Пожалуйста, поместите компаратор около 4 см-5см к диску. (Рис.: 1) (внимание, пожалуйста ,выберите прямое место оправки.)  
Пожалуйста, нажмите кнопку ,чтобы поставить нумератор на ноль (Рис.: 2).
2. Пожалуйста, поверните электрический ключ к инвертору, как показано (Рис.: 3), потом медленно поворачивайте ручку (Рис.: 4),нажмите кнопку старта для медленного вращения.
3. После контроля диска нажмите кнопку стоп (Рис.: 5), машина показывает мин. и макс. значения, которые показывают, что в диске есть неполадки (Рис.6). Если стоит значение « - », Вы приспосабливаете внутреннюю оправку к внешней стороне. Если же стоит значение (+),значит, Вы приспосабливаете оправку снаружи к внутренней части.
4. После этого, чтобы узнать, где место неполадки, пожалуйста, отметьте диск и установите напротив основного давления. (Рис.: 7)
5. Место неполадки зависит от оправки. Пожалуйста скоординируйте ручку в верном месте и поставьте правильную насадку для починки. (Рис.: 8)
6. Джойстиком, который имеет 8 направлений, нажмите на диск, обращая внимание на стрелку. (Рис.: 9)

**ВНИМАНИЕ:** Перед процедурой ремонта (правки) некоторые диски должны быть нагреты (особенно алюминиевые) до 400°– 500°С.

Эта процедура предназначена для:

1. Избежания трещин и ошибок на диске.
2. Безопасности поршня.
3. Вашей собственной безопасности.



Опция.

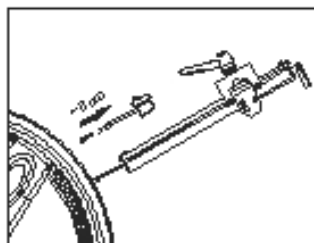


Рис.1

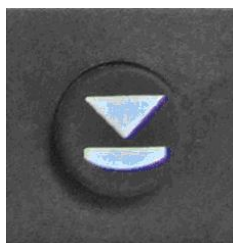


Рис.2

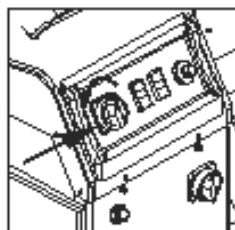


Рис.3

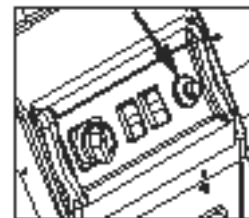


Рис.4

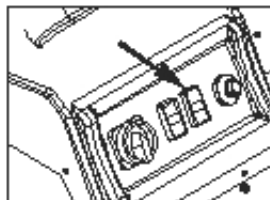


Рис.5



Рис.6

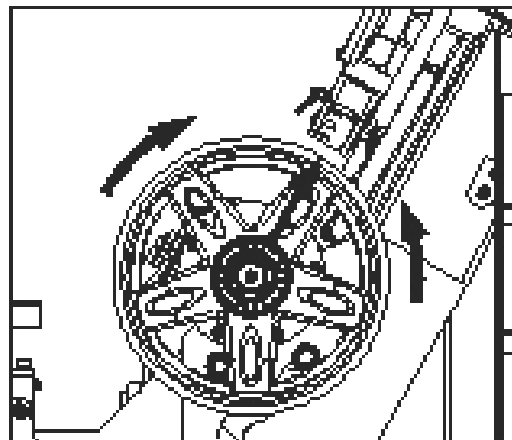


Рис.7

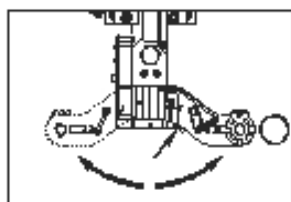


Рис.8

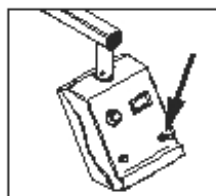


Рис.9

## **Токарная группа:**

Токарные операции предназначены для снятия заусенцев и излишков части сварного шва.

1. Если на диске имеются поверхностные дефекты, подведите токарную группу к центру диска (Рис 10-11), нажимая кнопку вверх-вниз токарного станка, чтобы сократить излишки на токарном станке и уменьшить до круглого диаметра. Ведите токарную группу к центру диска, нажимая на токарном станке кнопку вверх-вниз (Рис. 10 - 11).
2. Посредством этих двух шпинделей в токарной системе, двигайте станок в области, которая нуждается в правке, направо и налево. Регулируя токарный аппарат, который Вы подводите к области, которая должна быть исправлена вручную вперед и назад согласно размера диска, зафиксируйте ее, зажимая предохранительную защелку под ней. (Рис. 12)
4. Пожалуйста, нажимайте на диск, когда необходимо.

**ВНИМАНИЕ:** Во время токарных работ диск должен вращаться только против часовой стрелки.

**ВНИМАНИЕ:** Во время работы с машиной, защищайте себя от областей нажима и отдвигающихся частей машины. При работе с машиной, соблюдайте дистанцию. При возникновении опасности немедленно остановите машину посредством нажатия стоп кнопок на машине и на панели. Если во время работы с машиной, с панели поступила неверная команда, отмените ее команду, нажав кнопку остановки на панели.

Рис.10

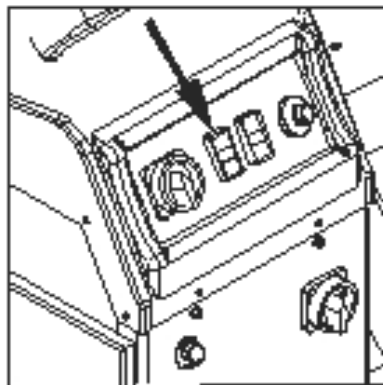
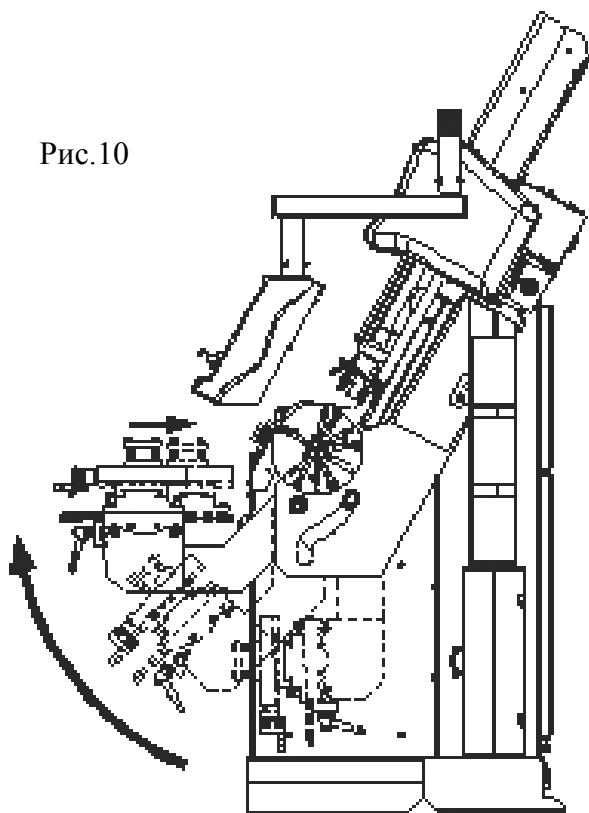


Рис.11

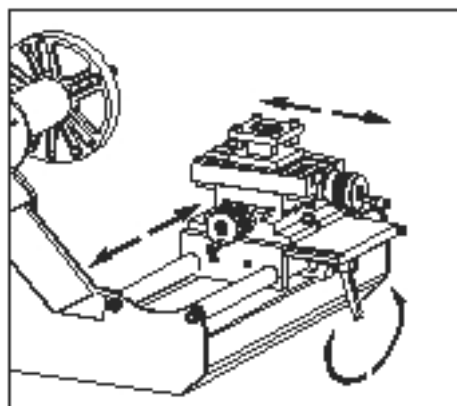


Рис.12

## **Техническое обслуживание:**

Чтобы гарантировать эффективность станда и его правильное функционирование, необходимо проводить специальную чистку и обслуживание.

Обычное обслуживание должно быть выполнено пользователем согласно инструкции изготовителя.

**Перед началом любой чистки или обслуживания обесточьте стенд и выньте вилку из розетки.**

### **КАЖДЫЙ ДЕНЬ:**

Очищать и обезжировать фланец, резец и верстак.

### **КАЖДЫЙ МЕСЯЦ:**

Проверьте уровень масла в гидравлической системе.

Затяните винты токарного станка.

### **КАЖДЫЕ 6 МЕСЯЦЕВ:**

Протрите механизм тряпкой, пропитанной мазутом. Сделайте общую проверку.

### **КАЖДЫЙ ГОД:**

Полная проверка: **Визуально осмотрите** все части и механизмы.

**Электрика:** Специалист-электрик должен проверить электрику.

## **Хранение:**

### **Периоды бездействия:**

Если стенд временно простаивает или не используется, обязательно выключите его из розетки.

### **Постоянное хранение:**

Отсоедините силовую кабель из розетки и от станда.

## **Возможные неисправности и методы их исправления:**



**Залейте масло в гидравлический мотор до отметки.  
Канистра с маслом поставляется вместе со стандом  
и находится в коробке.  
Используйте только масло фирмы SHELL TELLUS 32.**

## **Техническая поддержка и запасные части:**

Гарантия на стенд 1 год.

Гарантия не распространяется на электромотор.

При любой неисправности станда обратитесь к разделу «Возможные неисправности и методы их устранения». Любые другие сбои должны быть проверены квалифицированным персоналом.

**Предупреждение:**

Любая работа на электрических, гидравлических и пневматических системах должна быть выполнена только квалифицированным персоналом. При замене запчастей и ремонте соблюдайте меры предосторожности. Используйте только оригинальные запчасти. Изготовитель не несет никакой ответственности за использование неоригинальных запчастей.

**Чтобы заказать запчасти:**

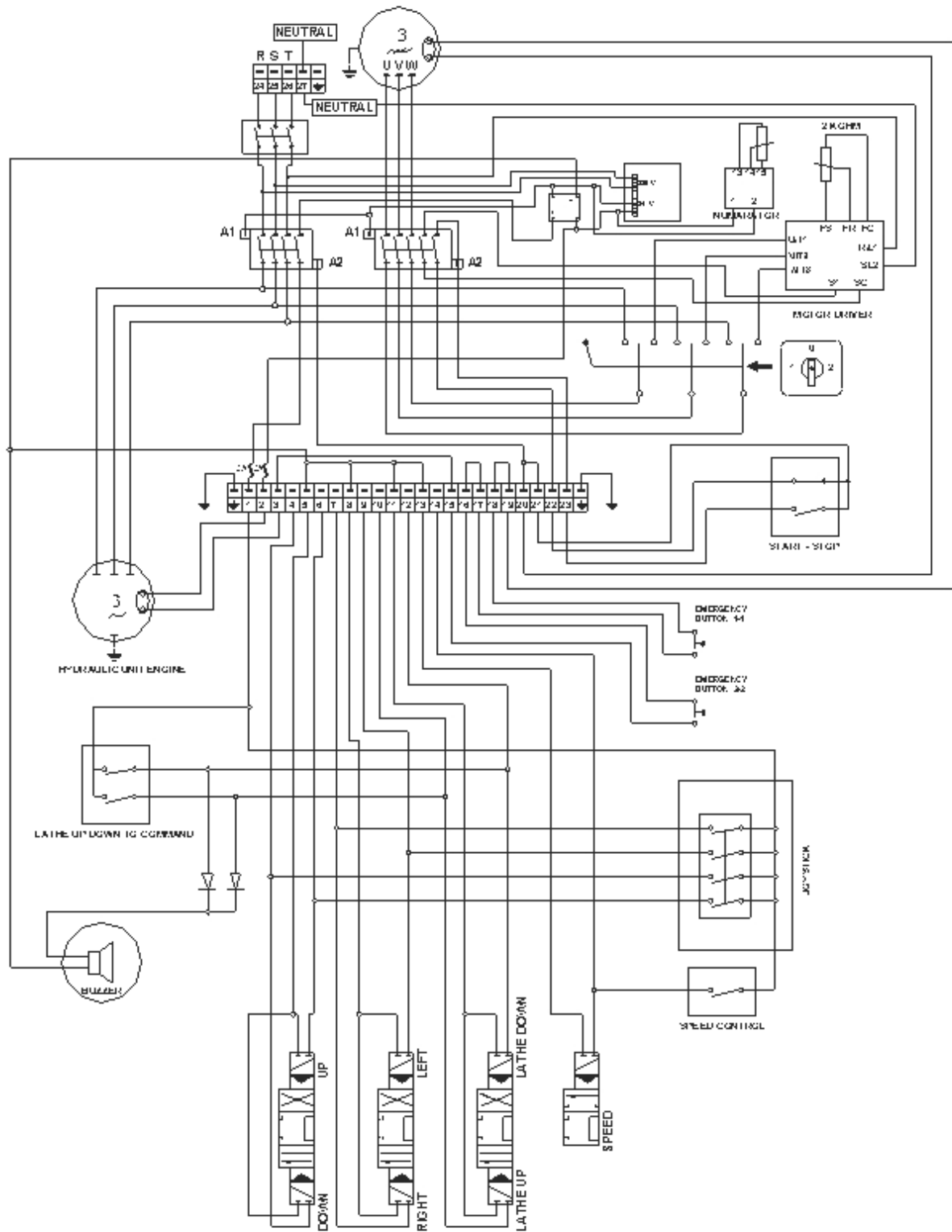
Укажите серийный номер станда и год выпуска.

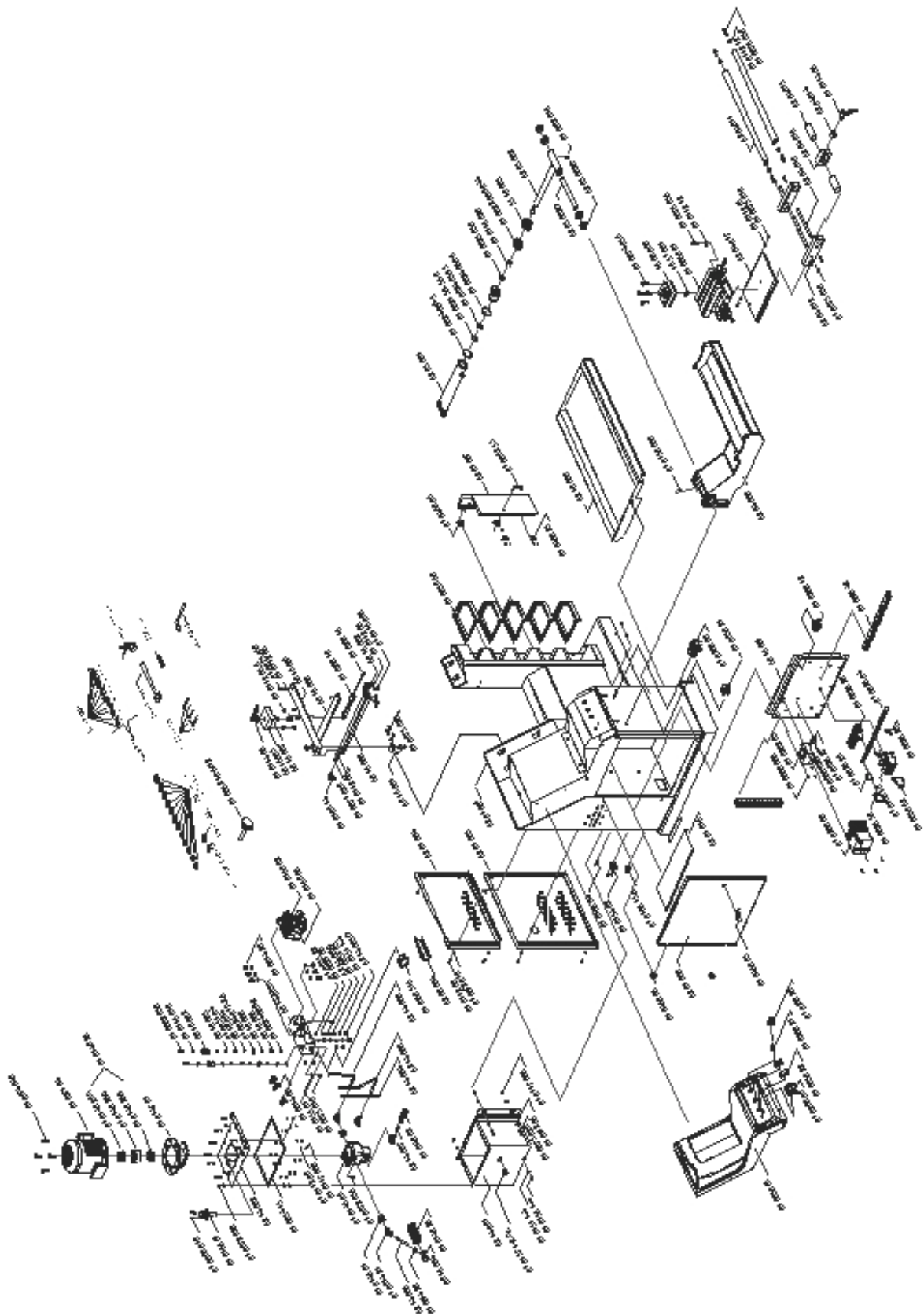
Укажите код требуемой части

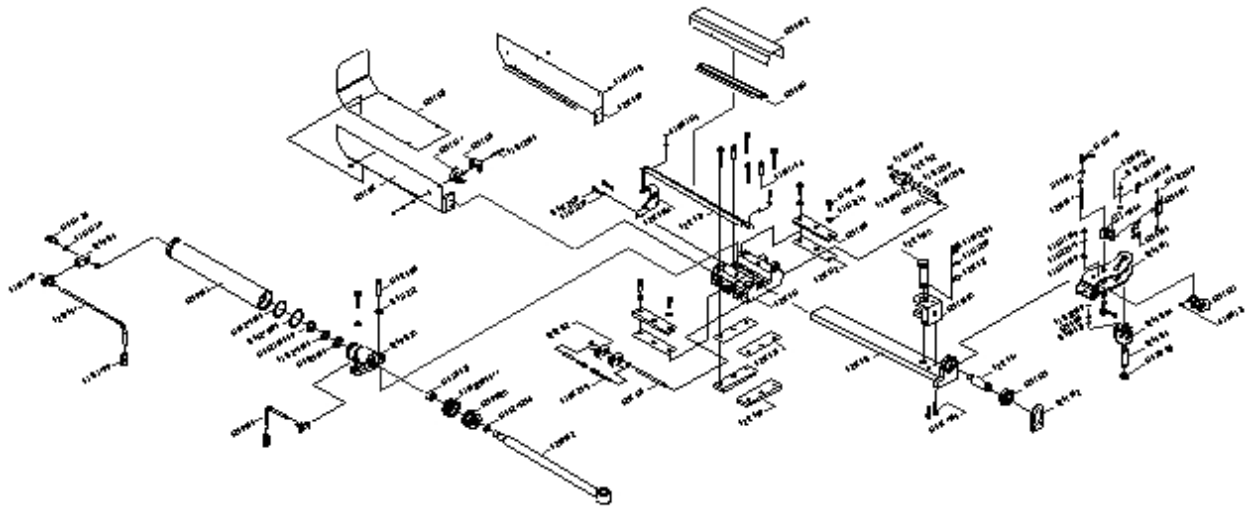
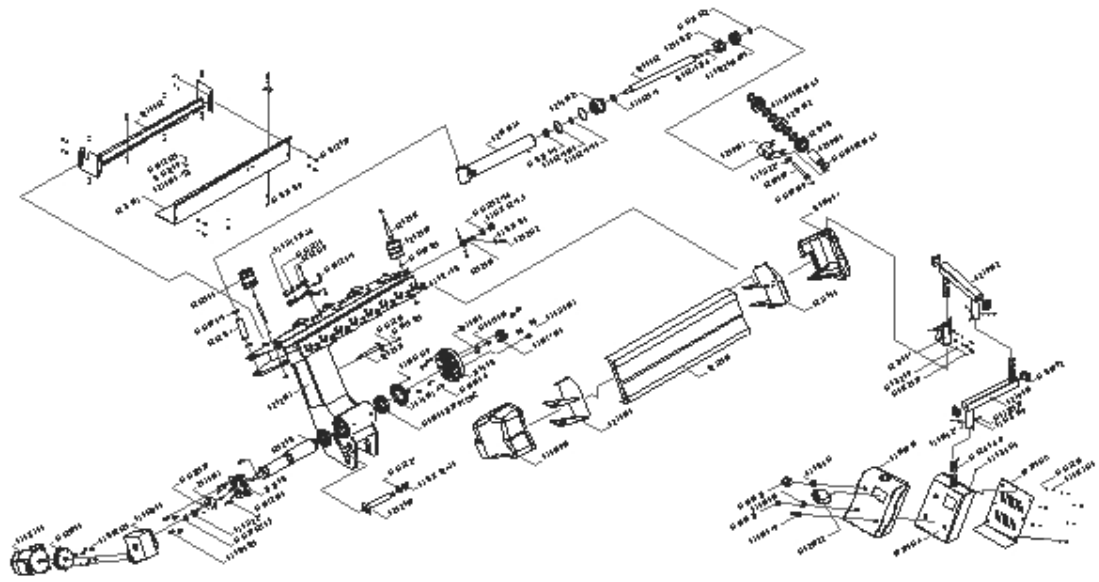
Укажите количество частей.

<b>НЕИСПРАВНОСТИ – ПРИЧИНЫ И МЕТОДЫ УСТРАНЕНИЯ</b>		
<b>Неисправности</b>	<b>Причины</b>	<b>Возможные средства</b>
Фланец не вращается ни в каком направлении.	<ol style="list-style-type: none"> <li>1. Не подключен шнур питания</li> <li>2. Штепсель не правильно подсоединён.</li> <li>3. Напряжение в сети не соответствует рабочему напряжению станда.</li> <li>4. Выключатель в положении OFF.</li> <li>5. Дефектный плавкий предохранитель.</li> </ol>	<ol style="list-style-type: none"> <li>1,2,3-Проверьте правильное подключение.</li> <li>4. Включите выключатель.</li> <li>5. Замените плавкий предохранитель.</li> </ol>
Отсутствует или недостаточное давление в гидравлике.	<ol style="list-style-type: none"> <li>1. Неправильное направление вращения гидравлического мотора.</li> <li>2. Утечка масла в соединениях.</li> <li>3. Недостаток масла.</li> </ol>	<ol style="list-style-type: none"> <li>1. Поменяйте местами два провода в штепселе.</li> <li>2. Проверьте соединения и замените их, если необходимо.</li> <li>3. Добавьте масло до указанного уровня в мотор.</li> </ol>
Фланец внезапно останавливается в течении работы токарного станка.	<ol style="list-style-type: none"> <li>1. Соскочил V-образный ремень.</li> </ol>	<ol style="list-style-type: none"> <li>1. Проверить ремень.</li> </ol>

## Электрическая схема:









Список запасных частей		
N	Код	Наименование:
1	52 01 001	Basic Welding Group
2	52 01 004	Hydraulic unit cover small
3	52 01 003	Hydraulic unit cover big
4	01 0112 06	M6 Washer
5	01 0071 020	M6 x 16 Imbus Bolt
6	01 0195 04	Cable End
7	01 0134 02	Pipe clamp
8	01 0198 13.5	Plastic coupling
9	52 01 015	Electric panel cover plate
10	01 0450 05	Hinge
11	52 01 006	Electric Panel Cover
12	01 0450 03	Latch Lock
13	01 0039 83	Body Abs Cover
14	01 0200 06	Switch
15	01 0030 22	Lathe Button
16	01 0030 21	Urgent Stop Button
17	56 15 001	Electric Panel Plate
18	01 0060 005	M4 x 10 Akb Bolt
19	01 0202 03	Transformer
20	01 0206 06	Motor Driver
21	01 0060 020	M4 x 20 Akb Bolt
22	01 0028 27	Bridge Diode
23	01 0028 30	Electric terminal
24	01 0028 28	Earthed Terminal
25	01 0196 10	Contacteur
26	01 0030 52	Relay
27	01 0028 42	Cable Channel
28	01 0039 86	ABS Shelf Cover
29	52 01 007	Poppet cover
30	01 0052 33	Handle
31	01 0460 23	Magnet
32	52 19 000	Chip Tray Group
33	01 0136 006	M6 Grease Nipple
34	52 04 000	Lathe Group
35	01 0074 035	M10 x 35 Imbus Bolt
36	15 09 000	Lathe End Holder Connecting Apparatus
37	15 31 001	Lathe End Holder Connecting boot
38	01 0050 01	Lathing tool
39	01 0075 035	M12 x 35 Imbus Bolt
40	01 0112 12	M12 Washer
41	52 04 017	Lathing tool lower plate
42	01 0112 08	M8 Washer
43	01 0073 016	M8 x 16 Imbus Bolt
44	52 04 012	Slide Metal Sheet
45	01 0073 030	M 8 X 30 Imbus Bolt
46	52 04 011	Slide Spindle
47	01 0075 030	M12 x 30 Imbus Bolt
48	52 04 016	Lathe tool lower plate connecting spindle
49	52 04 015	Locking boot
50	52 04 013	Centering Pipe
51	52 04 014	Spring Pressing Foot
52	01 0114 05	M12 x 60 Spring Lever
53	52 03 001	Lathe Piston Cylinder Group
54	01 0024 055-3	O55x3 O-Ring
55	01 0021 30-38-6	30x38x6 Nut ring
56	01 0024 030-3	O30x3 O-Ring
57	01 0024 059-3	O59x3 O-Ring
58	01 0023 030	Dust felt
59	01 0115 020	M20 Nut
60	01 0022 060-044	60x44 Compact Set
61	33 10 003	Tyre Head
62	52 03 002	Lathe System Main Spindle Group
63	52 03 002D	Roller embedding spindle
64	52 03 002E	Lathe Piston
65	01 0062 015	MB x 5 Akb Bolt
66	01 0117 008	MB Fiber Nut
67	01 0073 020	MBx20 Imbus Bolt
68	01 0135 1-4	Blind cap 1/4
69	01 0131 1-4	Copper Washer 1/4
70	52 14 001	Oil Tank Welding Group
71	01 0137 1-2 AL	Level eye 1/2
72	06 18 004	Filter Passing Coupling
73	01 0149 25	Suction Filter
74	01 0014 20	Coupling
75	52 14 008	Suction Pipe Long

Список запасных частей		
N	Код	Наименование:
76	01 0014 21	Record
77	01 0148 01	Pump Adaptor
78	52 14 007	Suction Pipe Short
79	01 0149 02	Suction Filter
80	01 0145 08	Pump
81	01 0034 13	Sealing
82	52 14 002	Oil Tank Upper Cover Group
83	01 0072 020	M8x20 Imbus Bolt
84	01 0155 01	Screwed Tank Cap
85	01 0060 016	M5x16 Akb Bolt
86	01 0147 01	Bell
87	01 0146 28	Coupling
88	01 0271 04	Motor 1.5 KW 1.4 HP 1500 d/d
89	01 0074 040	M10x40 Imbus Bolt
90	52 14 004	Discharge Pipe
91	52 14 009	Pressure pipe-1
92	52 14 006	Pressure pipe-3
93	52 14 003D	Blind cap
94	01 0031 63	Pressure spring
95	52 14 003C	Spring Centering Pin
96	01 0021 05	Nutring
97	01 0033 22	Steel ball
98	01 0156 05	Valve DFA02-282-024
99	01 0156 02	Valve DFA02-3060
100	01 0014 26	Coupling 1/4 – 1/4
101	56 14 003A	Oil Wedge
102	01 0073 016	M6x16 Imbus Bolt
103	01 0133 01	MF Injector Washer
104	01 0014 69	Coupling (D D )
105	01 0024 009-2	O9x2 O-Ring
106	06 19 005	Bottom Passing
107	06 19 006	Pressure Screw
108	01 0024 017-2.5	O17x2.5 O-Ring
109	06 19 004	Spring Bottom Cap
110	01 0031 04	Pressure Adjusting Spring
111	06 19 003	Spring Upper Cap
112	06 19 002	Pressure Adjusting Screw
113	01 0115 010	M10 Nut
114	01 0062 030	M8x30 Akb Bolt
115	01 0052 10-M12	Handle
116	01 0024 040-2	O40x2 O-Ring
117	26 10 000	Rim Hubs Group
118	26 10 001	Fixed Hub Flange
119	26 05 000	Correcting Lever Group
120	01 0047 02	Lathe End Holder
121	01 0047 03	Allen Wrench Set
122	52 17 000	Rim Support Group
123	52 17 001A	Adjustable Support
124	52 17 001B	Adjustable Support-2
125	52 17 001C	Square Support
126	52 17 001D	Square Support-2
127	52 17 001E	Graded Support
128	52 17 001F	Graded Support-2
129	52 17 001G	Cutter Support-3
130	52 17 001H	Cutter Support-4
131	52 17 001J	Cutter Support
132	52 17 001K	Cutter Support-2
133	52 08 001	Pressing Foot Welding Group
134	01 0139 020	O20 Spindle Segment
135	52 08 005	Angle Adjusting Bush Embedding Spindle
136	52 08 006A	Angle Adjusting Bush
137	52 07 021	Foot Right Left Locking Body
138	52 08 008	Bypass Spring
139	01 0115 006	M6 Nut
140	01 0122 040	M6x40 Setscrew
141	52 08 003	Pin Drawing Lama
142	52 08 007	Angle Adjusting Lama
143	52 16 006	M6x16 Setscrew
144	01 0031 05	Screw Cramp Spring
145	11 14 003A	Adjusting Bush of Power Switch Drawing Spindle
146	01 0142 006	M6 Segment
147	52 08 002	Embedding Spindle Drawing Lama
148	01 0114 03	M6 Spring Lever
149	11 00 001	Switch Frame Centering Bush
150	52 08 004	Angle Adjustment Quadrate Spindle

Список запасных частей		
N	Код	Наименование:
151	52 07 003	Up – Down Slide Lama Group
152	52 07 003D	Up – Down Piston Lower Embedding Spindle
153	52 07 003C	Up – Down Piston Lower Embedding Spindle Lama
154	52 07 004	Pressure Foot Embedding Spindle
155	52 07 028	Pressure Foot Embedding Spindle Clamping Nut
156	52 07 009	Right-Left Piston Pressing Lower Lama
157	52 07 013	Piston Pressing Lower Lama Space Sheet Metal
158	52 07 010	3x4 Chain Connection Centering Spindle
159	01 0072 040	M6x40 Imbus Bolt
160	52 07 031	Chain Connection Lama 3x4
161	52 07 001	Slide frame
162	52 07 012	Piston Upper Lama Space Sheet Metal
163	52 07 005	Up-Down Piston Tightening Upper Lama
164	01 0074 030	M10x30 Imbus Bolt
165	52 07 011	6x6 Chain Connection Centering Spindle
166	01 0072 055	M6x55 Imbus Bolt
167	52 07 002	Upper Chain Connection Lama 6x6
168	01 0117 006	M6 Fiber Nut
169	01 0074 045	M10x45 Imbus Bolt
170	52 00 001	Up-Down Piston Fixed Cover
171	52 00 002	Up-Down Piston Movable Cover
172	01 0028 26	Electric Terminal Stopper
173	01 0028 64	Electric Terminal Track
174	52 07 026	Cable Channel Sheet Metal
175	52 07 006	Fixed Cover Right Connection Plate
176	01 0071 005	M5x5 Imbus Bolt
177	52 07 023	Fixed Back Cover
178	52 07 007	Fixed Cover Left Connection Plate
179	52 07 014	Big Lower Hose Connecting Clamp
180	52 07 015	Big Upper Hose Connecting Clamp
181	52 09 002	Up-Down Piston Rim Shaft Group
182	01 0024 020-3	O20x3 O-Ring
183	52 09 002B	Up-Down Piston Front Connecting Bush
184	01 0115 020	M20 Nut
185	52 09 001C	Up-Down Piston Front Cover
186	52 09 005	Up-Down Piston Hose Lower Connecting Pipe
187	01 0023 030	30x30x7/5 Dust Felt
188	52 09 001	Up-Down Piston Cylinder Group
189	01 0014 100	Coupling Screw
190	52 09 003	Coupling Connecting Lama
191	01 0014 69	Rotating Elbow 1/4
192	52 09 004	Up-Down Piston Hose Connecting Pipe
193	01 0014 99	Coupling Thread 1/4
194	01 0039 84	ABS right side cover
195	52 11 000	Upper Cover Right Connecting Group
196	52 12 000	Upper Cover Lower Plate Group
197	52 10 000	Upper Cover Left Connecting Group
198	01 0039 85	ABS Left Side Cover
199	52 16 004	Hand Command Panel connecting Plate Group
200	52 16 002	Space Support Profile Group
201	01 0039 62	Profile Group
202	52 16 003	Front Support Profile Group
203	01 0033 24	O4,5 Steel Ball
204	01 0245 040-6	40-44-6 Embedding Tackle Amid
205	01 0112 05	M5 Scale
206	01 0071 010	M5x10 Imbus Bolt
207	01 0030 30	Extra Contact voice 10
208	01 0030 25	Start Button
209	01 0030 21	Cork Button
210	01 0030 46	Joystick
211	01 0030 31	Added Contact Sound 01
212	52 02 009	Lathe System connecting Spindle Group
213	01 0112 24	M24 Washer
214	01 0117 024-1.5	M24x15 Fiber Nut
215	01 0271 03	Motor 1.1 KW 2.5 HP 1.500 D.D
216	01 0269 05	Motor Flange B14
217	01 0062 020	M8x20 Akb Bolt
218	01 0029 03	Reducer EN063 03809/1275
219	01 0063 025	M10 x 25 Akb Bolt
220	01 0116 027-1.5	M27x1.5 Nut
221	23 13 001	Bearing Fixing Scale
222	23 23 001	Reducer connecting flange
223	52 02 008	Lighthouse Spindle.
224	52 02 001	Body Welding Group
225	01 0053 32016 6X-ZWZ	Bearing 32016

Список запасных частей		
N	Код	Наименование:
226	15 10 001	Embedding Bearing Cover
227	01 0063 040	M10x40 Akb Bolt
228	01 0081 016	M8x15 Sinker Headed Imbus Bolt
229	15 08 001	Mirror Flange
230	26 10 000	Rim Hubs Group
231	52 02 010	Lathe Piston Rear Connection Spindle Group
232	01 0073 020	M8x20 IMBUS Bolt
233	52 02 004	Right Left Piston Embedding Spindle
234	01 0139 040	M40 Spindle Segment
235	52 02 005	Double Canal Chain Pulley
236	01 0117 018-1,5	M18x15 Fiber Nut
237	52 02 002	Chain Connection Lama 3x4
238	01 0072 040	M12x40 Imbus Bolt
239	52 02 007	Chain Pulley Embedding Spindle
240	52 02 006	Single Canal Chain Pulley
241	52 02 003	Tensioning Spindle 6x6
242	52 02 012	Tensioning Setscrew
243	01 0112 024-1.5	O24x1.5 Washer
244	52 13 001	Middle Frame Plate of Hose Canal
245	52 13 003	Right Cover of Hose Canal
246	01 0198 14	Coupling PG11
247	01 0028 29	Electric Terminal UK5N
248	52 13 002	Left Cover of Hose Canal
249	52 05 001A	Right Left Piston Cylinder
250	01 0024 080-3	O80x3 O-Ring
251	01 0024 040-3	O40x3 O-Ring
252	52 05 001C	Right Left Piston Cylinder Front Cover
253	52 05 002	Right Left Piston Main Spindle Group
254	52 05 002B	Right Left Piston Tire Head
255	01 0115 022	M22 Nut
256	01 0022 085-065	Compact Set 85x65
257	52 06 001	Chain Pulley Connection Lama Group
258	52 06 006	Right Left Piston Pulley Embedding Spindle
259	01 0130 062-50-0.5	O130 x 0.5Raynel Washer
260	52 06 005	Right Left Piston Pulley Bush
261	52 06 003	Right Left Piston Pulley Small
262	52 06 002	Right Left Piston Pulley Big
263	01 0052 11	Gauge
264	01 0112 18	O18 Washer
265	01 0122 010	M6x10 Setscrew
266	01 0206 12	Buzzer
267	01 0206 20	Dial H-46-6A
268	01 0206 21	Liear Pot
269	56 18 001	Left Adjusment Sheet Metal
270	56 18 009	Cable Protection
271	56 18 003	Slide Front Lama
272	56 18 007	Arm Pin
273	01 0112 08.5	Washer M 8.5
274	56 18 005	Horizantal Slide Lama
275	56 18 006	Vertical Slide Lama
276	01 0206 19	Lienar Measure
277	01 0206 18	Roller Z 50
278	56 18 002	Right Adjusment Sheet Metal
279	52 07 008A	Back Connection Sheet Metal
280	01 0206 22	Numarator
281	01 0039 88	Abs Cover
282	56 16 001A	Display Panel Sheet Iron
283	56 16 001B	Sceen Cabinet Back Cover
284	52 00 004	Hose Sheet
285	01 0150 315	Manometer
286	01 0052 13	Pipe Key
287	52 07 032	Nut sheet