

MULTI

ЭЛЕКТРИЧЕСКИЙ ГАЙКОВЕРТ

Код №:	05 00
Высота:	1070 мм
Длина:	1340 мм
Ширина:	560 мм
Вес:	64 кг
Крутящий момент:	0 - 37 КРМ 1 - 52 КРМ 2 - 64 КРМ 3 - 71 КРМ
Мощность 3-х фазного электродвигателя:	0,75 kW 1,00 HP 1400 RPM

СТАНДАРТНЫЕ ПРИНАДЛЕЖНОСТИ В КОМПЛЕКТЕ.



Различные насадки.

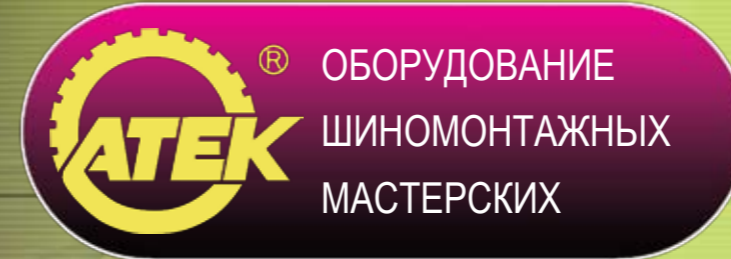
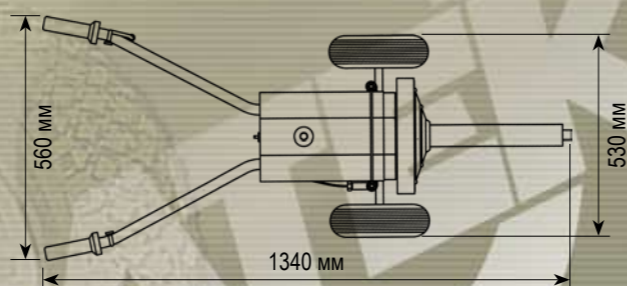
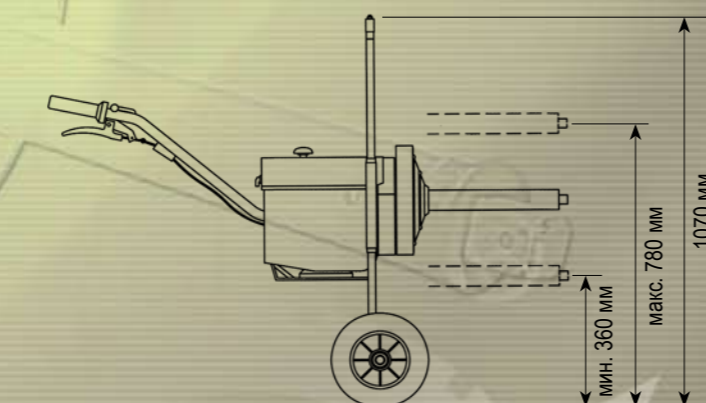
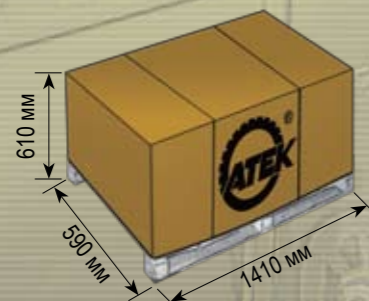


Штифт.



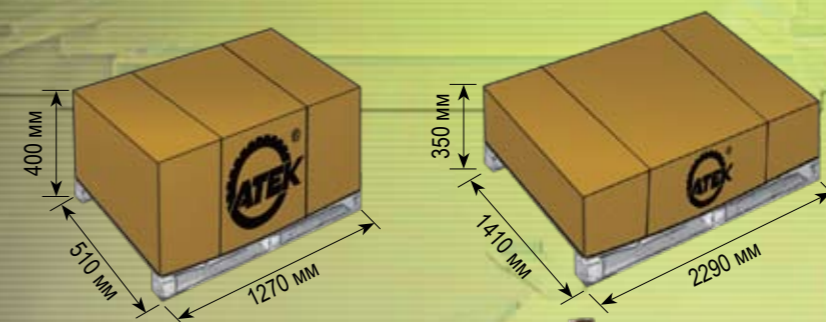
Резиновое кольцо.

Вес оборудования с упаковкой - 74 кг.



PLATFORM LIFT

ПНЕВМАТИЧЕСКИЙ ПОДЪЕМНИК



Код №:	16K4 00
Высота:	165 - 420 мм
Длина:	3630 мм
Ширина:	2090 - 2940 мм
Поднимаемый вес:	3000 кг
Рабочее давление:	8 - 10 bar
Вес:	445 кг

