

PIEZUS

ДАТЧИКИ ДАВЛЕНИЯ

APZ

(1120, 2410, 2412, 2422, 3230, 3410, 3420(a), 3421)



Руководство по эксплуатации

www.piezus.ru



Настоящее руководство по эксплуатации распространяется на датчики давления APZ (далее – «датчик» или «изделие») и содержит технические характеристики, указания по подключению и другие сведения, необходимые для правильной эксплуатации и обслуживания.

Полный перечень технических характеристик датчиков приведен в их спецификации (www.piezus.ru).

Датчики выпускаются по ТУ 4212-000-7722857693–2015.

1 Устройство и работа

1.1 Датчики являются контактными и обеспечивают непрерывное преобразование давления в нормированный унифицированный аналоговый или цифровой (HART, Modbus RTU) выходной сигнал.

1.2 Датчики могут быть изготовлены по заказу с двумя или тремя диапазонами. Для переключения диапазонов и корректировки нулевого значения используется конфигурактор ZCON 100.

1.3 Область применения – системы контроля, автоматического регулирования и учета в различных отраслях промышленности, в том числе подконтрольных Ростехнадзору, и в коммунальном хозяйстве.

2 Технические характеристики

2.1 Основные параметры

2.1.1 Диапазон измерений (ДИ) и основная погрешность измерения указаны на этикетке датчика и в паспорте.

2.1.2 Выходной сигнал датчика зависит от заказа и соответствует таблицам 1 и 2.

Таблица 1 – Аналоговые выходные сигналы

Код заказа	Выходной сигнал	Напряжение питания (Uпит)	Сопротивление нагрузки	Потребление тока
A	4...20 мА/2-пров.	12...36 В	≤ 1000 Ом	< 26 мА
B	4...20 мА/3-пров.	12...36 В	≤ 500 Ом	
C	0...20 мА/3-пров.	12...36 В	≤ 500 Ом	
D	0...10 В/3-пров.	12...36 В	> 10 кОм	< 7 мА
E	0...5 В/3-пров.	12...36 В	> 5 кОм	
R	0,5...4,5 В/3-пров.	5 В/6...15 В	> 5 кОм	< 2 мА

Таблица 2 – Цифровые выходные сигналы (только для моделей 3230, 3420, 3421)

Код заказа	Выходной сигнал	Напряжение питания (Uпит)	Сопротивление нагрузки	Потребление тока
M	RS-485/Modbus RTU	12...36 В	–	< 7 мА
H	4...20 мА/HART	12...36 В	≥ 250 Ом	< 26 мА

2.1.3 Параметры работы цифровых интерфейсов:
 – RS-485: скорость передачи данных – 4800 (заводская установка), 9600, 19200, 38400 бит/сек; протокол Modbus RTU (8 бит данных + 1 стоповый бит, контроля четности нет);
 – HART: скорость передачи данных – 1200 бит/сек.

2.1.4 Потребляемая мощность, не более:
 для всех, кроме APZ 1120 – 1 Вт; для APZ 1120 – 0,04 Вт.

2.1.5 Габаритные размеры датчиков, не более:
 – с аналоговым выходом:
 – 2410, 2412, 2422 – 103x50x34 мм;
 – 1120, 3410, 3230, 3420(a), 3421 – 125x50x34 мм;
 – с цифровым выходом (Modbus RTU, HART):
 – 3230, 3420, 3421 – 150x50x34 мм.

2.1.6 Масса изделия для моделей, не более:
 – 2410, 2412, 2422 – 0,15 кг;
 – 1120, 3230, 3410, 3420(a), 3421 – 0,2 кг.

2.2 Условия эксплуатации изделия:

– атмосферное давление от 84 до 106,7 кПа;
 – температура окружающего воздуха от -50 до +85 °С;
 – температура измеряемой среды для моделей (зависит от используемого уплотнения и материала штуцера):
 – 2410, 2412, 3410 – от -25 до +135 °С;
 – 1120, 2422, 3230, 3420(a), 3421 – от -40 до +125 °С;
 – контакт сенсора датчика с жидкостями, газами и парами:
 – для неагрессивных сред к нержавеющей стали и материалам уплотнения – модели 1120, 2410, 2412, 2422, 3230, 3420(a), 3421;
 – для агрессивных сред (уточнять при заказе) – модель 3410.

По устойчивости к механическим воздействиям при эксплуатации датчики соответствуют группе исполнения F3 по ГОСТ Р 52931.

По устойчивости к воздействию атмосферного давления датчики относятся к группе P1 по ГОСТ Р 52931.

2.3 Эксплуатационные ограничения:

– среда измерений для датчиков не должна содержать кристаллизующихся примесей, загрязнений и пыли;
 – датчик следует размещать в местах, где движение измеряемой среды минимально (без завихрений) или полностью отсутствует;
 – при установке датчика необходимо исключить попадания загрязнений (ила, песка) на измерительную мембрану;
 – при наличии в системе гидроударов рекомендуется использовать демпфер DZ 10;
 – при измерении давления пара рекомендуется использовать импульсные трубки, предварительно заполненные водой.

3 Меры безопасности

3.1 Опасное для жизни напряжение на цепях изделия отсутствует (датчики соответствуют классу III по ГОСТ 12.2.007.0).

3.2 Все работы по подключению цепей датчика должны производиться только при выключенном напряжении питания.

4 Указания по монтажу

4.1 Рабочее положение – произвольное, удобное для монтажа, демонтажа и обслуживания.

Примечание – На датчики низкого (с диапазоном менее 40 кПа) давления при заказе рекомендуется указывать рабочее положение.

4.2 Механическое присоединение датчика рекомендуется производить с ориентацией, при которой соединительная линия от места отбора давления имеет односторонний уклон (не менее 1:10) вверх к датчику, если измеряемая среда – газ, и вниз к датчику, если измеряемая среда жидкость. Если это невозможно, при измерении давления газа в нижних точках соединительных линий следует устанавливать отстойные сосуды, а при измерении давления жидкости в наивысших точках – газосборники.

4.3 Для контакта чувствительной мембраны с контролируемой средой датчик вворачивается в заранее подготовленное отверстие необходимого типоразмера. При этом используется уплотнение, входящее в комплект, или подходящее, стойкое к среде.

4.4 Для закрепления датчика используется гаечный ключ типоразмера S 27 (для моделей 2410, 2412, 2422 – типоразмер S 24).

⚠ ЗАПРЕЩАЕТСЯ использовать нештатное уплотнение по резьбе (пакля, ФУМ-лента).

ЗАПРЕЩАЕТСЯ вворачивать датчик давления (уровня) в замкнутый объем, заполненный жидкостью.

При вворачивании запрещается держать (зажимать) датчик за корпус! Для этого на датчике предусмотрен шестигранник или рифленое кольцо.

4.5 Цепи датчика подключаются через разъемы в соответствии с электрическими схемами, приведенными на рисунках 1–3, или встроенным в датчик кабелем (варианты разъемов и подключения проводов кабельного ввода указаны в таблицах 3 и 4).

При подключении цепей необходимо соблюдать полярность.

Примечание – Датчики имеют защиту от обратной полярности напряжения питания.

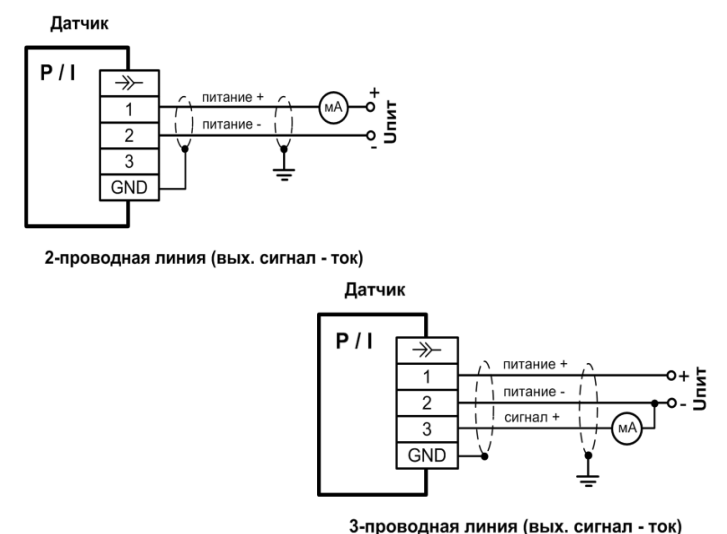
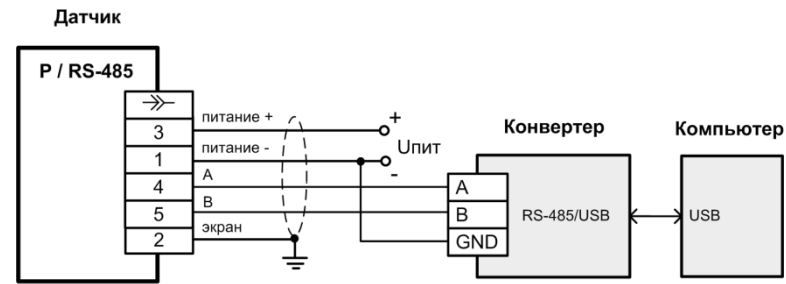
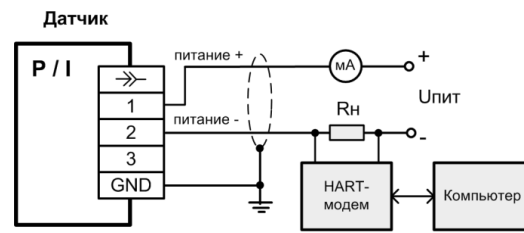


Рисунок 1 – Примеры схем подключения аналоговых выходов для разъема DIN 43650A



4-проводная линия (выходной сигнал – RS-485)

Рисунок 2 – Пример схемы подключения цифрового выхода RS-485 для разъема Binder



2-проводная линия (вых. сигнал – ток и HART)

Рисунок 3 – Пример схемы подключения цифрового выхода HART для разъема DIN 43650A

ВНИМАНИЕ! При установке датчиков на резервуаре с катодной коррозионной защитой существует значительная разность потенциалов, что, при двухстороннем заземлении экрана сигнального кабеля, может привести к возникновению через него токов. Поэтому, на таких объектах кабельный экран разрешается не подключать к клемме заземления датчика.

Таблица 3 – Аналоговые сигналы

Цепи датчика	Контакты разъема				Цвет провода кабельного ввода
	DIN 43650A	Binder 713	Binder 723	Buc-saneer	
2-проводная линия:					
питание+	1	1	3	1	белый
питание-	2	2	4	2	коричневый
экран	GND	4	5	4	желто-зеленый
3-проводная линия:					
питание+	1	1	3	1	белый
питание-	2	2	4	2	коричневый
сигнал+	3	3	1	3	зеленый
экран	GND	4	5	4	желто-зеленый

Таблица 4 – Интерфейс RS-485 (4-проводная линия)

Цепи датчика	Контакты разъема		Цвет провода кабельного ввода
	Binder 713	Binder 723	
питание+	3	3	белый
питание-	1	1	коричневый
A	4	4	желтый
B	5	5	зеленый
экран	2	2	желто-зеленый

ЗАПРЕЩАЕТСЯ использование нештатных уплотнений при заделке кабеля. Кабель при этом должен быть круглого сечения и соответствующего диаметра для данного типа разъема.

5 Эксплуатация и техническое обслуживание

В процессе эксплуатации следует регулярно проверять чистоту измерительной мембраны и надежность электрических соединений.

Для очистки датчика нельзя применять высокое давление.

ЗАПРЕЩАЕТСЯ:

- 1 Подавать напряжение питания, превышающее максимально допустимое значение для данного типа датчика.
- 2 Оказывать механическое воздействие какими-либо предметами на измерительную мембрану.
- 3 Эксплуатация датчика с видимыми механическими повреждениями.
- 4 Эксплуатация датчиков в несоответствующих климатических условиях.
- 5 Эксплуатация датчиков с температурой измеряемой среды ниже или выше допустимых пределов. В первом случае это может вызвать попадание измеряемой среды в корпус датчика, во втором – выход сенсора из строя.

При эксплуатации датчик подвергается периодической проверке в соответствии с паспортными данными.

При изменении рабочего диапазона датчика (для многодиапазонного исполнения) следует наклеить этикетку с новым установленным диапазоном на корпус датчика поверх информации о ранее установленном диапазоне. Поверхность перед наклеиванием этикетки необходимо обезжирить. Этикетки поставляются в комплекте с конфигуратором ZCON 100.

Данные о переключении диапазона необходимо занести в паспорт.

Межповерочный интервал и гарантийные обязательства изготовителя указаны в паспорте на изделие.

Рекламации на датчики давления с поврежденными пломбами предприятия-изготовителя и с дефектами, вызванными нарушением правил эксплуатации, транспортирования и хранения, не принимаются.

Ремонт датчика может производить только завод-изготовитель.

6 Сведения о транспортировке и хранении

6.1 Датчик может перевозиться в закрытом транспорте любого типа и на любое расстояние, при этом индивидуальная потребительская тара может дополнительно помещаться в транспортную тару.

6.2 Перевозка датчика может осуществляться в транспортной таре при температуре окружающего воздуха от -50 до +85 °С, с соблюдением мер защиты от ударов и вибраций.

6.3 Датчики в транспортной таре должны храниться в отапливаемых и вентилируемых помещениях при температуре от +5 до +40 °С.

7 Комплектность

Датчик поставляется в комплекте (таблица 5).

Таблица 5 – Комплект поставки

Наименование	Кол-во
Датчик давления APZ	1 шт.
Паспорт	1 экз.*
Руководство по эксплуатации (настоящий документ)	1 экз.*
Методика поверки МП 62292-15	1 экз.**
Принадлежности по заказу	1 компл.**

* Допускается комплектовать одним экземпляром каждые десять датчиков, поставляемых в один адрес.

** Поставляется по особому заказу.

8 Ресурс и срок службы

8.1 Режим работы – круглосуточный.

8.2 Средняя наработка на отказ, не менее – 100 000 ч.

8.3 Средний срок службы – 12 лет (данный показатель надежности установлен для нормальных условий работы: неагрессивная среда, температура +23 ±3 °С, вибрация и тряска отсутствуют).

9 Сведения об утилизации

9.1 Датчик не содержит драгметаллов.

9.2 Порядок утилизации определяет организация, эксплуатирующая изделие.

Приложение

Внешний вид датчиков давления



Примечание – В зависимости от конфигурации, внешний вид изделия может отличаться.

PIEZUS
Сделано в России

ООО «Пьезус»
<http://www.piezus.ru/>