




 Benna a polipo per movimentazione rottame e materiali vari
 Polyp-grab for scrap's and different materials' handling
 Grappin pour la manipulation de la ferraille et de matériaux divers

 Mehrschalengreifer für Schrott-und verschiedenen Materialumschlag
 Pulpos para chatarra y materiales diversos
 Полип – грейфер для погрузки металлолома и различных материалов

> RV600A 5P



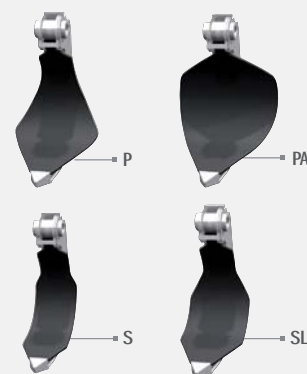
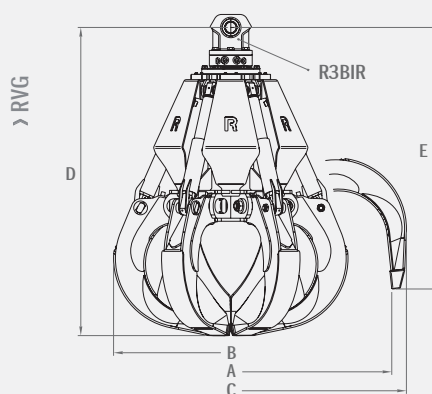
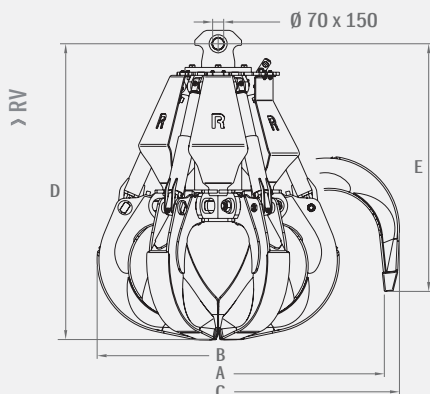
R3BIR



> RV600A 6P



> RVG600A 6P



Modello	Capacità	Peso	Denti n°	Pressione	Portata olio	Forza al dente	Dimensioni				
Model	Capacity	Weight	Teeth no.	Pressure	Oil flow	Tooth force	Sizes				
Modèle	Capacité	Poids	Dents n.	Pression	Débit d'huile	Puissance à la dent	Dimensions				
Modell	Inhalt	Gewicht	Zähne Stk.	Druck	Ölleistung	Schließkraft je Schale	Abmessungen				
	dm ³	kg	n°	bar	l/min	Kg	A	B	C	D	E
RV600A 5P	600	1500	5	300	180	2900	2110	1510	2290	1870	1580
RV600A 6P	600	1630	6	300	200	2900	2110	1510	2290	1870	1580
RVG600A 5P	600	1650	5	300	180	2900	2110	1510	2290	1980	1680
RVG600A 6P	600	1780	6	300	200	2900	2110	1510	2290	1980	1680