

КОМНАТНЫЙ ТЕРМОСТАТ ДР-ТКЗ

Руководство по эксплуатации в. 2014-12-26 TMS-DVB

Комнатный термостат ДР-ТКЗ предназначен для регулирования температуры воздуха в жилых, производственных и коммерческих помещениях. Данный прибор используется в бытовых и промышленных системах кондиционирования совместно с клапаном и вентилятором (может также использоваться без вентилятора в системах отопления). Установка желаемой температуры осуществляется при помощи механического регулятора.

Работа термостатов основана на принципе объемного температурного расширения мембраны. Мембрана, расширяясь, механически воздействует на толкатель микропереключателя, который, в свою очередь, коммутирует нагрузку.

ОСОБЕННОСТИ

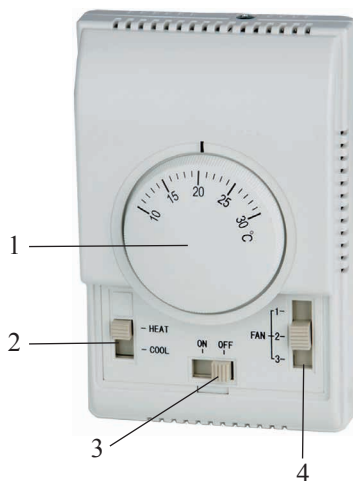
- Механический регулятор температуры.
- Режимы нагрева и охлаждения.
- Три режима скорости вращения вентилятора.

ЭЛЕМЕНТЫ ПРИБОРА

1. Механический регулятор температуры.
2. Переключатель «Нагрев/охлаждение».
3. Переключатель «Вкл./выкл.».
4. Переключатель трех скоростей вращения вентилятора.

ПОДГОТОВКА К РАБОТЕ

1. Снимите лицевую панель термостата при помощи отвертки (рис. 1).
2. Отожмите пластмассовые защелки, находящиеся по бокам центральной панели. Откиньте вниз центральную панель (рис. 2).
3. Закрепите термостат на стене, вдали от нагревательных или охлаждающих приборов, используя крепежные болты.
4. Выполните подключение термостата к исполнительным устройствам проводами не толще 8 мм в соответствии со схемой подключения. Обратите внимание, что клемма 3 соответствует состоянию «клапан открыт», клемма 4 – состоянию «клапан закрыт»; клемма 6 соответствует первой скорости вращения вентилятора, клемма 7 – второй скорости, а клемма 8 – третьей.
5. Установите на место и защелкните центральную часть панели.
6. Установите на место и закрепите с помощью отвертки лицевую часть панели.



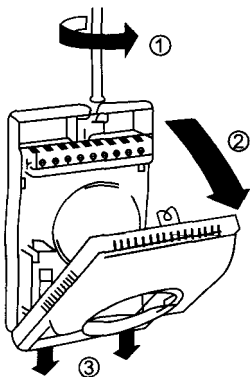


Рис. 1

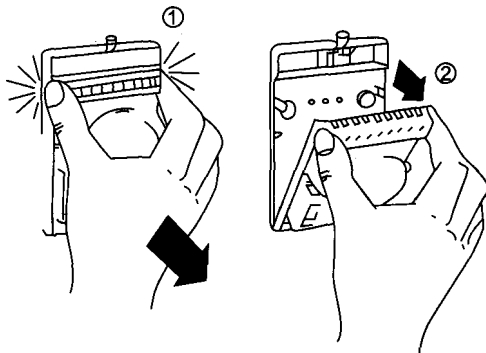


Рис. 2

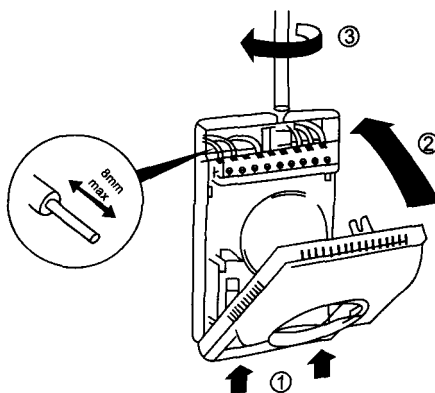
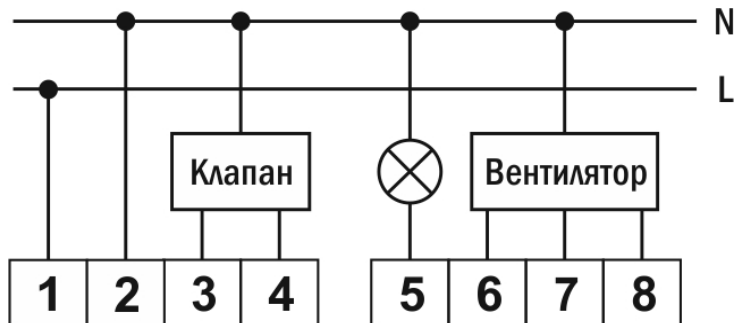


Рис. 3

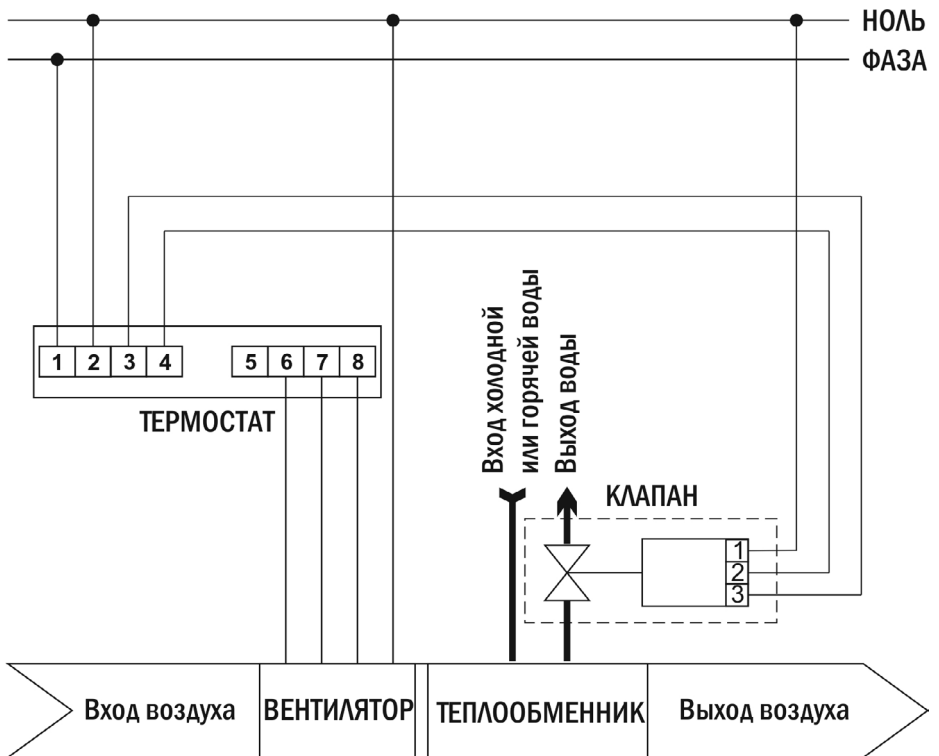
СХЕМА ПОДКЛЮЧЕНИЯ



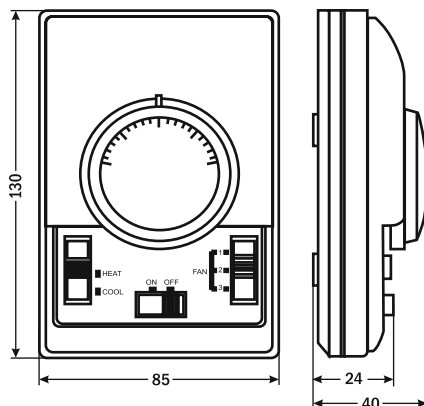
ПОРЯДОК РАБОТЫ

1. Установите желаемую температуру с помощью регулятора.
2. Выберите режим работы с помощью переключателя «Нагрев/охлаждение». Чтобы система кондиционирования работала в режиме «Нагрев», рабочая среда клапана должна быть горячей, а для работы в режиме «Охлаждение» – холодной.
3. Выберите нужную скорость вращения вентилятора с помощью переключателя скоростей вращения. Вентилятор будет работать с заданной скоростью при любой температуре, если переключатель «Вкл./выкл.» находится в положении «Вкл.»
4. Включите прибор с помощью переключателя «Вкл./выкл.».

ПРИМЕР ИСПОЛЬЗОВАНИЯ



ГАБАРИТНЫЙ ЧЕРТЕЖ



ТЕХНИЧЕСКИЕ ХАРАКТЕРИСТИКИ

Параметр	Значение
Диапазон температур, °С	+10...+30
Погрешность, °С	1
Дифференциал, °С	2
Цена деления, °С	1
Реле	~3 А, 230 В
Максимальный ток, А	3
Условия хранения	-20...50°С, 0...92%RH
Материал корпуса	Пластик
Габаритные размеры, мм	130×85×40
Вес, г	165

КОМПЛЕКТАЦИЯ

Наименование	Количество
1. Прибор	1 шт.
2. Крепежный болт	2 шт.
3. Руководство по эксплуатации	1 шт.

ГАРАНТИЙНЫЕ ОБЯЗАТЕЛЬСТВА

Гарантийный срок составляет 12 месяцев от даты продажи. Поставщик не несет никакой ответственности за ущерб, связанный с повреждением изделия при транспортировке, в результате некорректного использования, а также в связи с модификацией или самостоятельным ремонтом изделия пользователем.

Дата продажи:

М. П.