

Стандартный ковш
STANDARD BUCKET



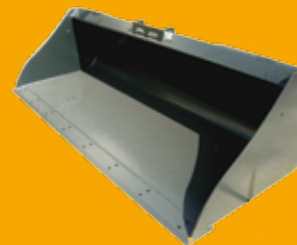
BSTD



Навесное оборудование для дорожно-строительной техники
Attachments for earth moving machinery



Стандартный ковш STANDARD BUCKET



Find other products

BSTD



Технические характеристики

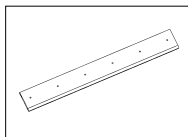
Стандартный ковш снабжается переходной плитой. На них можно устанавливать сболченную двустороннее лезвие и набор зубьев со съёмной защитой.

Technical specifications

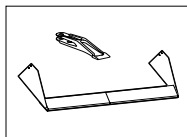
Standard bucket complete with universal linkage. It can be equipped by bolted and reversible underblade, besides teeth complete with removable protection.

Моделей MODELS		B-STD 1250	B-STD 1400	B-STD 1550	B-STD 1680	B-STD 1730	B-STD 1880	B-STD 2030
Ширина Total bucket width	mm	1250	1400	1550	1680	1730	1880	2030
Объём Bucket capacity	m ³	0,351	0.397	0.442	0.482	0.497	0.543	0.588
Вес Weight	kg	230	240	250	260	270	280	310
Зубья Teeth	nr	5	6	6	7	7	7	8

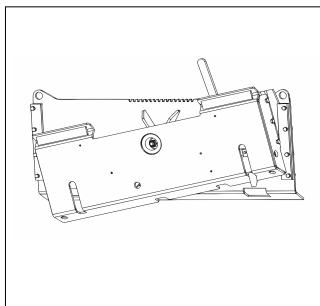
Доп. опции - Options



Сболченная и реверсивная опора
Bolted and reversible underplate



Зубья и их защита
Teeth and teeth cover



Система Tilt-Tatch – выравниватель используется между переходной плитой и рабочей машиной. Отклонение влево/направо с помощью гидравлики $\pm 16^\circ$, Ширина 1240 мм., Вес 140 кг

TILT-TATCH Interface located between the machine linkage and the pallet/bales forks. Hydraulic oscillation $\pm 16^\circ$, width 1240 mm., weight 140 kg. It is the ideal tool to fix charge's level on rough grounds

U.EMME s.r.l.
Via dell'Artigianato 19 - 47015 Modigliana (FC)
Tel. 0546941725 - Fax 0546940050
E-mail: info@uemme.com
www.uemme.com



Данные, описания и изображения этого издания предназначены в информационных целях. U.EMME оставляет за собой право изменять информацию без предупреждения

The details, descriptions and illustrations contained herein are intended to serve as guideline only and cannot be binding on the manufactures. U.EMME reserve the right to make any changes deemed necessary, without notice.

Навесное оборудование для дорожно-строительной техники | ATTACHMENTS FOR EARTH MOVING MACHINERY

