

Паллетные вилы
BALE FORK



FRFRP



Навесное оборудование для дорожно-строительной техники
Attachments for earth moving machinery



Паллетные вилы BALE FORK



Find other products



Технические характеристики

FRP - Паллетные вилы с системой защиты от переворачивания, с двумя регулируемыми вилами и универсальной переходной плитой на мини-погрузчики.

FR - Паллетные вилы с системой защиты от переворачивания, с двумя регулируемыми вилами и универсальной переходной плитой на мини-погрузчики.

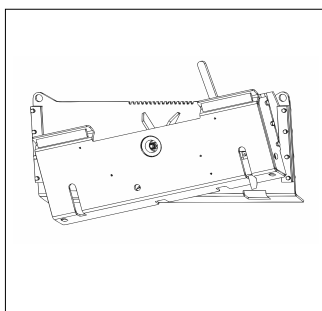
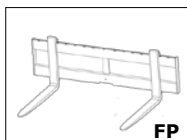
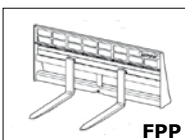
Technical specifications

FRP - FEM norm bale fork **with antioverturning protection**, safety bolt, two translatable forks and universal linkage kit for Skid-Steer Loaders.

FR - FEM norm bale fork **without antioverturning protection**, safety bolt, two translatable forks and linkage kit for Wheels, Backhoe Loaders and Telehandlers.

Моделей MODELS		FRP 10-12	FRP 10-14	FRP 16-15	FR 16-15	FR 20-15	FR 25-15	FR 30-15
Вилка (Ø) Fork (Ø)	mm	42	42	42	42	45	45	45
Ширина (D) Width (D)	mm	1210	1410	1510	1510	1500	1500	1500
Грузоподъёмность Capacity	kg	1000	1000	1600	1600	2000	2500	3000
Вес Weight	kg	130	155	205	185	245	295	335

Доп. опции - Options



Система Tilt-Tatch - выравниватель используется между переходной плитой и рабочей машиной. Отклонение влево/направо с помощью гидравлики $\pm 16^\circ$, Ширина 1240 мм., Вес 140 кг.

TILT-TATCH Interface located between the machine linkage and the pallet/bales forks. Hydraulic oscillation $\pm 16^\circ$, width 1240 mm., weight 140 kg. It is the ideal tool to fix charge's level on rough grounds

Если уже имеются вилы моделей FR или FRP, то возможна замена зубьев поддона на зубья штабелеров.

If you already own a FR or FRP model bale fork it is possible to interchange the bale teeth with pallet teeth

U.EMME s.r.l.
Via dell'Artigianato 19 - 47015 Modigliana (FC)
Tel. 0546941725 - Fax 0546940050
E-mail: info@uemme.com
www.uemme.com



Данные, описания и изображения этого издания предназначены в информационных целях. U.EMME оставляет за собой право изменять информацию без предупреждения

The details, descriptions and illustrations contained herein are intended to serve as guideline only and cannot be binding on the manufactures. U.EMME reserve the right to make any changes deemed necessary, without notice.

Навесное оборудование для дорожно-строительной техники | ATTACHMENTS FOR EARTH MOVING MACHINERY

