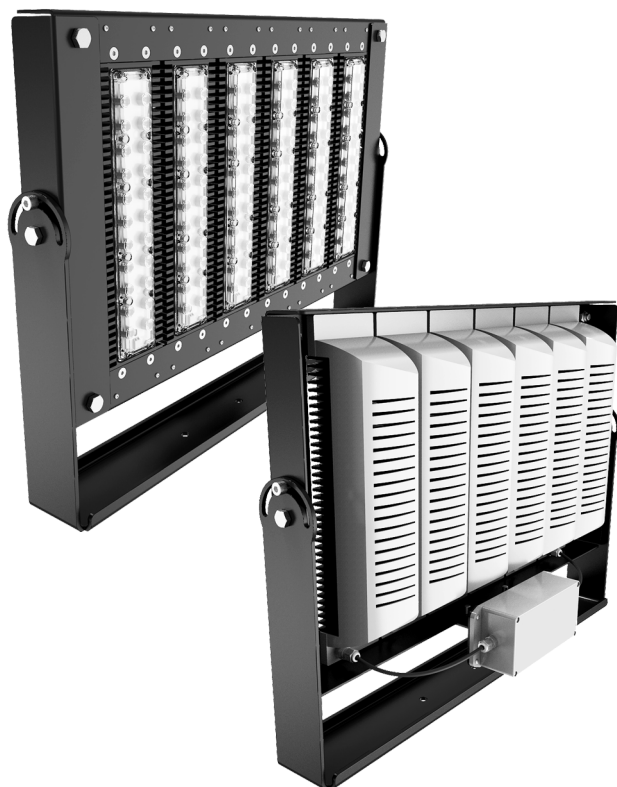
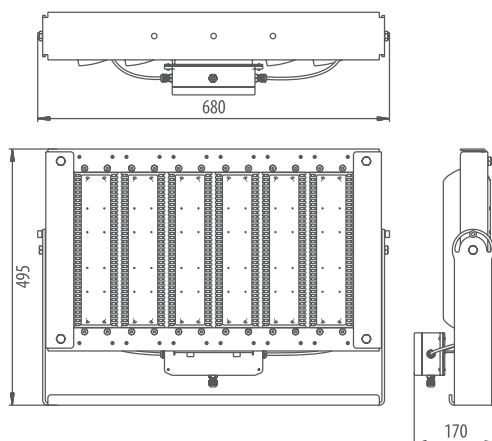
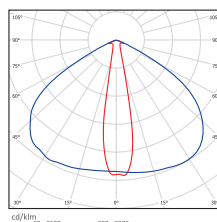


LAD LED R500-6-W-6-300L

Супермощный светодиодный прожектор 300 Вт



Угол излучения 100°x15°



Модель/ Характеристики	LAD LED R500-6-W-6-300L
Количество диодов	132
Световой поток, Лм*	30 870
Угол излучения	100°x15°
Энергопотребление, Вт	300
Цветовая температура	4000~5000
Коэффициент цветопередачи	Ra ≥ 70-80
Коэффициент мощности	≥ 0,98
Напряжение питания переменного тока (AC), В	85-285
Влаго- и пылезащита	IP65
Вид климатического исполнения	УХЛ1
Класс защиты от поражения эл. током	II
Диапазон рабочих температур	-55°C... +60°C
Тип крепления	П-образная лира
Габаритные размеры светильника, мм	680*495*170
Вес светильника, кг	14,1
Гарантийный срок	5 лет



Промышленное освещение



Уличное освещение



Пulsации светового потока



Напряжение питания переменного тока



Влаго- и пылезащита



Диапазон рабочих температур



Светодиоды CREE



Гарантийный срок



Сертификат TC



Сертификат CE

*Расчетный световой поток светильника