




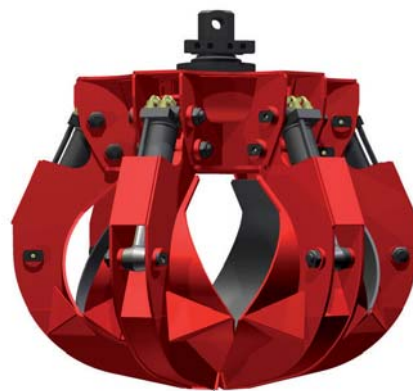
 Benna a polipo per movimentazione rottame e materiali vari
 Polyp-grab for scrap's and different materials' handling
 Grappin pour la manipulation de la ferraille et de matériaux divers

 Mehrschalengreifer für Schrott-und verschiedenen Materialumschlag
 Pulpos para chatarra y materiales diversos
 Полип – грейфер для погрузки металлолома и различных материалов

> RHG250A 5P



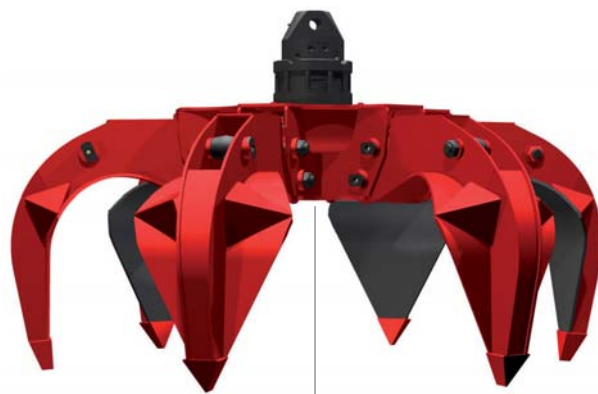
> RHG250A
> RHG280A



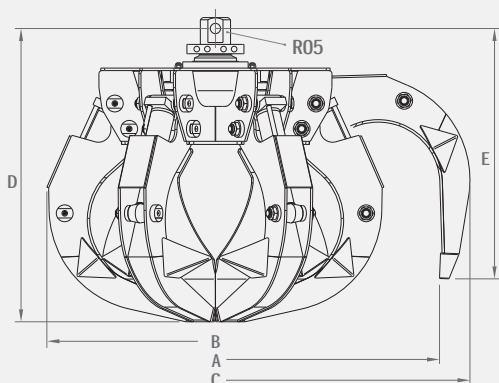
> RHG250D 5P



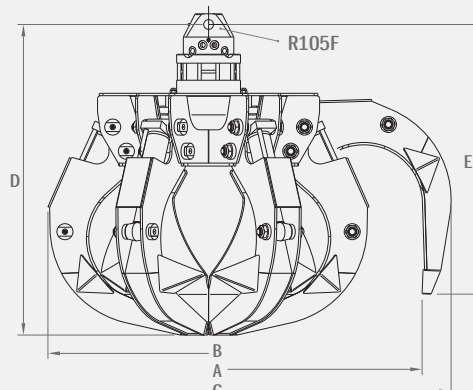
> RHG280D
> RHG250D



> RHGA



> RHG D



Modello	Capacità	Peso	Denti n°	Pressione	Portata olio	Forza al dente	Dimensioni				
Model	Capacity	Weight	Teeth no.	Pressure	Oil flow	Tooth force	Sizes				
Modèle	Capacité	Poids	Dents n.	Pression	Débit d'huile	Puissance à la dent	Dimensions				
Modell	Inhalt	Gewicht	Zähne Stk.	Druck	Ölleistung	Schließkraft je Schale	Abmessungen				
	dm ³	kg	n°	bar	l/min	Kg	A	B	C	D	E
RHG250A 5P	250	420	5	280	70	1160	1420	1080	1630	940	810
RHG250D 5P	250	440	5	280	70	1160	1420	1080	1630	1030	900
RHG250A	250	430	6	280	80	1160	1420	1080	1630	940	810
RHG250D	250	450	6	280	80	1160	1420	1080	1630	1030	900
RHG280A	280	450	6	280	80	1080	1510	1110	1710	990	830
RHG280D	280	470	6	280	80	1080	1510	1110	1710	1080	920