



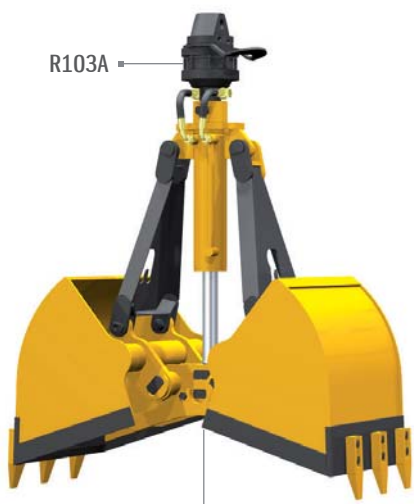
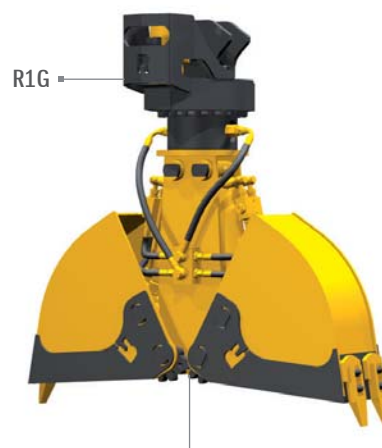
 Benne bivalente per scavo e carico materiali vari
 Grabs for digging and different materials' loading
 Bennes double-coquilles pour l'excavation et le chargement de matériaux divers

 Zweischalengreifer für Aushub und Verladung von verschiedenen Materialien
 Bivalvas para excavación y carga de materiales diversos
 Двухчелюстной грейфер для сыпучих материалов

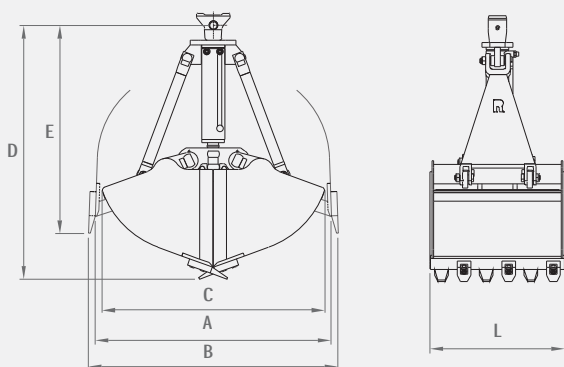
> R30/125 > R30/140 > R30/160 > R30/180



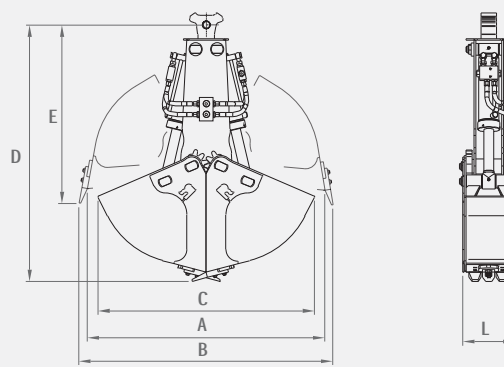
> R40/100



> R30



> R40



Modello	Capacità	Peso	Pressione	Portata olio	Forza alla lama	Dimensioni					
Model	Capacity	Weight	Pressure	Oil flow	Tine force	Sizes					
Modèle	Capacité	Poids	Pression	Débit d'huile	Puissance à la lame	Dimensions					
Modell	Inhalt	Gewicht	Druck	Ölleistung	Schließkraft je Schale	Abmessungen					
	dm ³	kg	bar	l/min	Kg	A	B	C	D	E	L
R30/125	70	170	280	70	2800	1080	1140	1020	1160	1220	260
R30/140	110	190	280	70	2800	1080	1140	1020	1160	1220	410
R30/160	170	230	280	70	2800	1080	1140	1020	1160	1220	610
R30/180	230	260	280	70	2800	1080	1140	1020	1160	1220	810
R40/100	100	250	250	90	4150	1200	1300	1100	1300	900	270