

ПОПЛАВКОВЫЕ ДАТЧИКИ УРОВНЯ

ПДУ-Н231-97, ПДУ-В231-107, ПДУ-В241-50, ПДУ-В251-110

Руководство по эксплуатации в. 2016-02-12 KLM-DVB



ПДУ-Н231-97

ПДУ-В231-107

ПДУ-В241-50

ПДУ-В251-110

Поплавковые датчики уровня серии ПДУ предназначены для контроля уровня жидкостей в резервуарах. Могут использоваться с различными жидкостями, неагрессивными к материалу датчиков (нержавеющей стали) – водой, маслом, пищевыми продуктами, сточными водами, транспортным топливом. Устойчивы к пене и пузырькам, могут быть использованы в различных сферах промышленности, строительства, производства.

ОСОБЕННОСТИ

- В зависимости от способа установки датчика выходной контакт замыкается (рис. 1) или размыкается (рис. 2) при понижении уровня жидкости.
- Горизонтальное монтажное положение.
- Малые габариты
- Широкий температурный диапазон.
- Устойчивость к агрессивным средам.
- Материал – нержавеющая сталь.
- ПДУ-В251-110 – разъем DIN 43650: степень защиты IP65, подключение проводов любой длины.

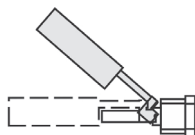


Рис. 1

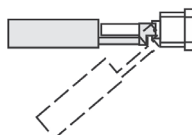
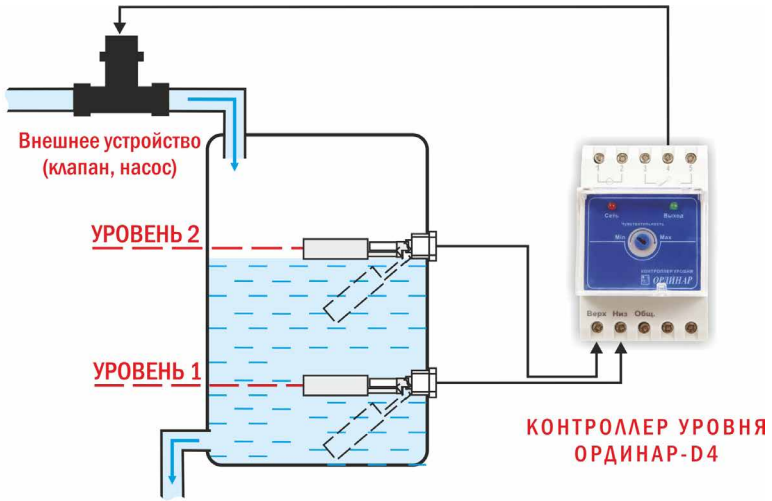


Рис. 2

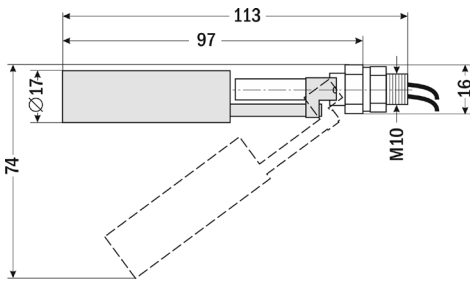
ПОРЯДОК РАБОТЫ

1. Установите датчик в горизонтальном положении.
2. Подключите датчик к внешнему оборудованию согласно схеме (см. с. 2).
3. В зависимости от положения датчика изменение уровня жидкости в резервуаре приводит к поднятию или опусканию поплавка и замыканию или размыканию контакта датчика уровня.

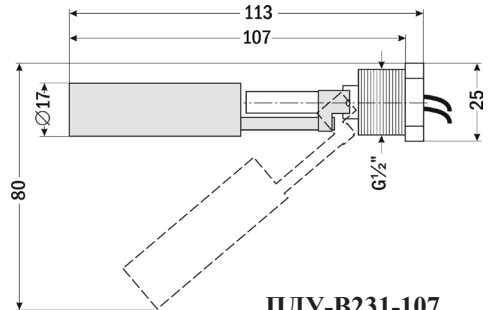
СХЕМА ПРИМЕНЕНИЯ



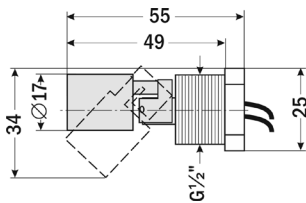
ГАБАРИТНЫЕ ЧЕРТЕЖИ



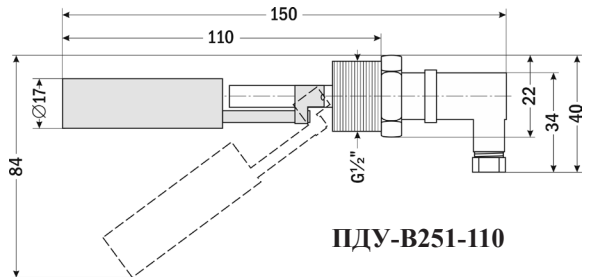
ПДУ-N231-97



ПДУ-B231-107



ПДУ-B241-50



ПДУ-B251-110

ТЕХНИЧЕСКИЕ ХАРАКТЕРИСТИКИ

Модель	ПДУ-Н231-97	ПДУ-В231-107	ПДУ-В241-50	ПДУ-В251-110
Рабочее положение	Горизонтальное			
Материал корпуса	Нержавеющая сталь			
Температура рабочей среды, °С	-30...+110			
Мах рабочее давление, МПа	1			
Мах коммутируемая мощность, Вт (ВА)	50			
Мах коммутируемый ток, А	≅0,5			
Мах коммутируемое напряжение, В	≅220			
Длина проводов, мм	390			Коннектор
Присоединение, резьба	M10×1	G½"		
Диаметр поплавка, мм	17			
Длина погружной части, мм	97	107	49	110
Габаритные размеры, мм	∅17×113	∅25×113	∅25×55	40×22×150
Вес, г	69	73	53	84

КОМПЛЕКТАЦИЯ

Наименование	Количество
1. Прибор	1 шт.
2. Руководство по эксплуатации	1 шт.

ГАРАНТИЙНЫЕ ОБЯЗАТЕЛЬСТВА

Гарантийный срок составляет 12 месяцев от даты продажи. Поставщик не несет никакой ответственности за ущерб, связанный с повреждением изделия при транспортировке, в результате некорректного использования, а также в связи с модификацией или самостоятельным ремонтом изделия пользователем.

Дата продажи:

М. П.

КОНТРОЛЛЕРЫ УРОВНЯ ДЛЯ ПОДКЛЮЧЕНИЯ К ПДУ

ОРДИНАР-Щ



- Предназначен для контроля уровня жидких и сыпучих сред
- 4 алгоритма работы
- 4 входа датчиков уровня:
 - кондуктометрические зонды
 - датчики типа «сухой контакт»
 - активные датчики NPN-типа
 - активные датчики PNP-типа (опция)
- 3 выхода управления:
 - 3 реле ~ 8 А, 220 В
 - 3 оптосимистора ~ 50 мА, 220 В
 - 3 оптотранзистора ~ 200 мА, 50 В
- Питание $\sim 96...245$ В
- Щитовой монтаж
- Интерфейс RS-485 (ОПС-сервер, конфигуратор) – опция

ОРДИНАР-D4



4S

- Предназначен для контроля уровня проводящих жидкостей
- Контроль по двум уровням
- 2 входа датчиков уровня:
 - кондуктометрические зонды
 - датчики типа «сухой контакт»
- Регулируемая чувствительность
- Реле ~ 5 А, 250 В
- Питание ~ 220 В
- Монтаж на DIN-рейку

ОРДИНАР-M



- Предназначен для контроля уровня проводящих жидкостей
- Управление наполнением (или осушением) резервуара по двум датчикам
- Реле: ~ 5 А, 250 В
- Питание: ~ 220 В
- Монтаж настенный, DIN, щитовой (опция)