

TAM01-MI

Электромеханический термостат

 **seitron**

ООО "КИП и Автоматика"

Официальный дистрибьютер "Seitron s.r.l." в России

г. Москва, ул. Приорова, д.2а

тел/факс: (495) 450-28-37, 730-88-76

тел.: (495) 782-99-87, 450-68-24

450-16-81, 450-08-00, 450-10-41

http://www.seitron.ru e-mail: seitron@kipa.ru



Рис. 1 Внешний вид

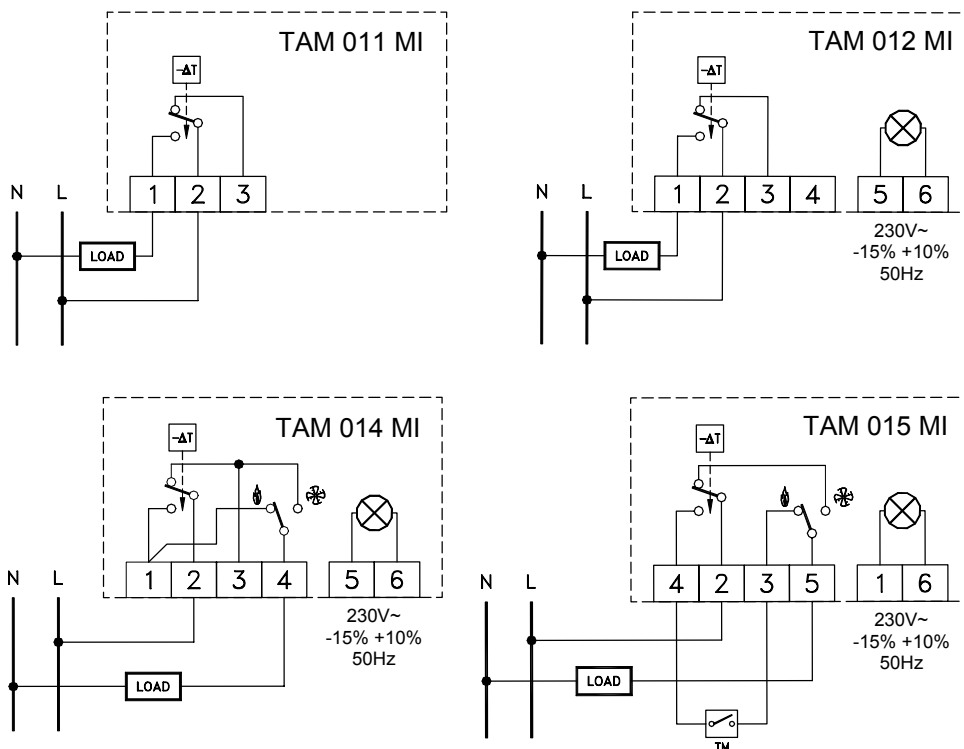


Рис. 2 Схемы подключения

КРАТКОЕ ОПИСАНИЕ

Термостат TAM01-MI представляет из себя простейший регулятор температуры, изготовленный на основе мембранного блока с газовым наполнением. Рекомендуется для автоматического регулирования температуры в жилых, общественных и производственных помещениях.

Прибор имеет датчик температуры, при достижении уставки которой замыкаются/размыкаются коммутационные контакты.

УСТАНОВКА

Термостат монтируется на высоте 1,5 м от пола в местах, где комнатная температура близка к средней величине. Установка прибора производится в следующем порядке:

1. Снимите вращаемый датчик температуры
2. Снимите крышку термостата с помощью нажатия отверткой между зубцом и отверстием с правой стороны прибора. Необходимо только вставить отвертку, а не давить на сам зубец, чтобы не сломать его.
3. Закрепите термостат на стене при помощи двух винтов используя два отверстия в нижней части термостата.
3. Подключите термостат в соответствии со схемами на Рис. 2 в зависимости от модели.

Для ограничения вращения датчика температуры

необходимо снять пластмассовые ограничители, которые находятся под задатчиком температуры, и установить их на новые места, соответствующие начальному и конечному пределу диапазона регулирования температуры.

ТЕХНИЧЕСКИЕ ХАРАКТЕРИСТИКИ

Мощность контактов:

Модель TAM011MI 16A/230V

TAM012MI 5A/230V

TAM013MI 5A/230V

TAM014MI 5A/230V

TAM015MI 5A/230V

Диапазон регулирования 8°C...30°C

Выход замыкающий/
размыкающий контакт

Дифференциал <1°
Степень защиты IP30

Рабочая температура 0°C...40°C

Температура хранения -10°C...+50°C

Рабочая влажность 20%...80% (без конденсата)

Корпус:

Материал ABS V0 огнеупорный

Цвет Белый (RAL9003)

Размеры 85x85x31 (ДхВхГ)

Вес ~131 гр.