

Термостат комнатный ТАЕ D14-С



Электронный термостат с жидкокристаллическим дисплеем

- Напряжение питания 220В~ (ТАЕ D14 МС)
24В- (ТАЕ D14 СС)
- Ограничение вращения задатчика.
- Дисплей текущей температуры.
- Переключатель нагрев/охлаждение
- Соответствие с нормами ЕЕС 89/336,73/23, 96/68

ООО "КИП и Автоматика"
Официальный дистрибьютер "Seitron s.r.l." в России
г. Москва, ул. Приорова, г.2а
тел./факс: (095) 450-28-37, 730-88-76
тел.: (095) 782-99-87
<http://www.seitron.ru> e-mail: seitron@kipa.ru



Рис.1 Внешний вид

ТЕХНИЧЕСКИЕ ХАРАКТЕРИСТИКИ

Напряжение питания: ТАЕD14МС: 230В -15% +10% 50Гц
ТАЕD14СС: 24В~ -15% +10% 50Гц

Потребляемая мощность: 7W
Диапазон регулирования: 6°C .. 30°C
Тип сенсора: PTC 2ком/25°C внутренний
Внешний сенсор: STL PTS A150
Выход реле: 5(1)A/250В~
Точность: ±1°C
Защита: IP30
Рабочая температура: 0°C .. 40°C
Температура хранения: -10°C .. +50°C
Влажность: 20% .. 80% (без конденсата)
Материал: ABS самогасящийся
Цвет: белый (RAL 9003)
Размеры: 85x85x31 мм
Вес: ~150гр

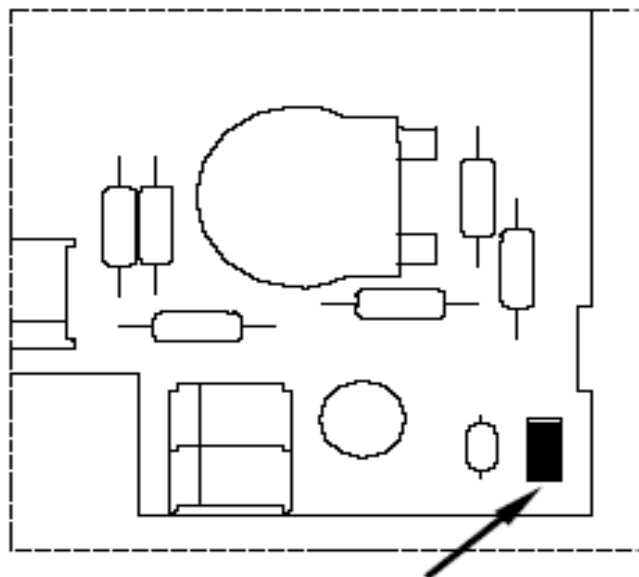


Рис.3 Переключатель внешнего/внутреннего датчика температуры

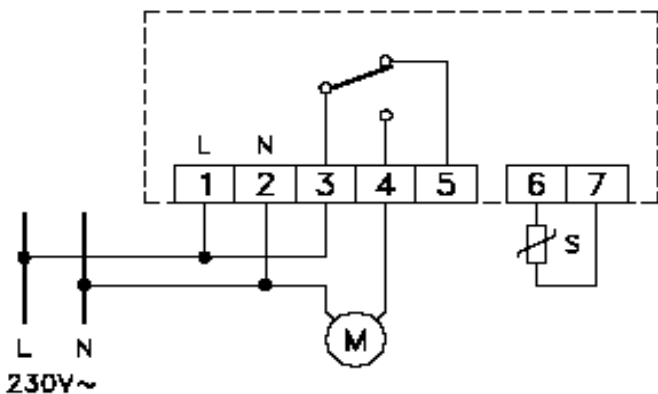


Рис.2 Схема подключения

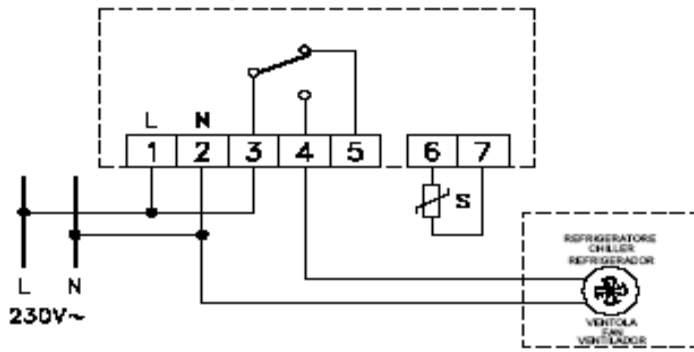
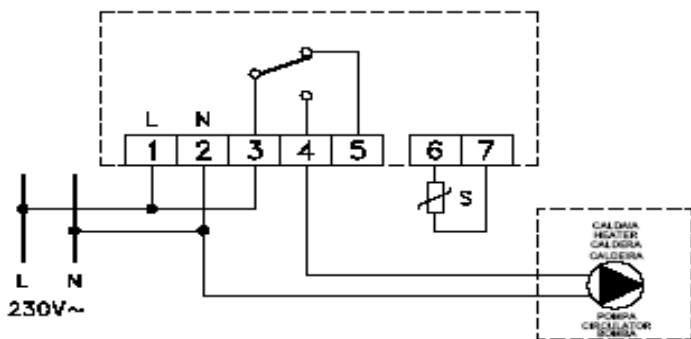


Рис.4 и Рис.5 Варианты схем подключения

КРАТКИЙ ОБЗОР

Этот электронный термостат (рис.1) подходит для надежной и точной регулировки температуры в торгово-промышленных и жилых помещениях. Жидкокристаллический дисплей отображает текущую температуру, тем самым позволяя точнее регулировать ее. Ручной переключатель позволяет выбирать желательную функцию: охлаждение или нагрев.

ПРИНЦИП РАБОТЫ

Когда прибор находится в режиме "Нагрев" и температура в помещении опускается ниже установленной на задатчике, срабатывает выходное реле и загорается символ нагрева на дисплее. Когда переключатель в режиме "Охлаждение" и измеренная температура выше установленной на ролике (задатчике) происходит тоже самое, срабатывает реле и загорается символ охлаждения на дисплее.

РОЛИК УСТАВКИ

Через ролик уставки пользователь может установить желаемую температуру.

УСТАНОВКА ПРИБОРА

1. Удалить ролик с помощью отвертки, помещенной в паз.
2. Снять крышку термостата с помощью нажатия отверткой между зубцом и отверстием с левой стороны прибора. Необходимо только вставить отвертку, но не давить на сам зубец, чтобы не сломать его.
3. Закрепить подложку термостата к стене через два отверстия. Расстояние между ними 60 мм.
4. Подключить термостат согласно схеме на рис.2, 4 или 5.
5. Установить крышку на место таким образом, чтобы защелки закрылись.

ОГРАНИЧИТЕЛИ ВРАЩЕНИЯ РОЛИКА

Следующие шаги помогут установить ограничение вращения ролика уставки температуры.

1. Удалить ролик с помощью отвертки, помещенной в паз.
2. Снять ограничители вращения и установить их для желаемого диапазона регулирования. Ролик сможет вращаться в установленном диапазоне. Это служит для того, чтобы случайно не изменить настройки задатчика температуры.

ПОДКЛЮЧЕНИЕ ВНЕШНЕГО ДАТЧИКА

Термостат предусматривает подключение внешнего датчика температуры, вместо установленного внутри.

Для этого нужно снять крышку термостата и удалить с электрической платы перемычку (Рис.3). Внешний датчик температуры подключается с клеммам 6 и 7.

ВНИМАНИЕ



1. Для наиболее точного регулирования, установите прибор вдали от источников высокой температуры, воздушных потоков и холодной стены. Если используется внешний датчик температуры, то это правило должно применяться и для него.
2. Для подключения внешнего датчика используются провода сечением не более 1,5мм² и длиной не более 25м.
3. Подключение прибора осуществляется через всеполюсный выключатель в соответствии с действующими нормами. Расстояние между выключенными контактами должно быть не менее 3мм.
3. Прибор должен подключаться специалистами в соответствии с действующими нормами.
4. Перед подключением прибора убедитесь, что на него не подается напряжения.