

# ПОПЛАВКОВЫЕ ДАТЧИКИ УРОВНЯ СЕРИЙ ПДУ-Н511, ПДУ-Н521, ПДУ-Н621, ПДУ-Н631, ПДУ-Ф501

Руководство по эксплуатации в. 2016-07-18 KLM-DVB



ПДУ-Н511-26



ПДУ-Н511-62



ПДУ-Н521-45



ПДУ-Н621-40



ПДУ-Н631-40



ПДУ-Ф501-45

Поплавковые датчики уровня серии ПДУ предназначены для контроля уровня жидкостей в резервуарах. Могут использоваться с жидкостями, неагрессивными к материалу датчиков (нейлону), в различных сферах промышленности, строительства, производства.

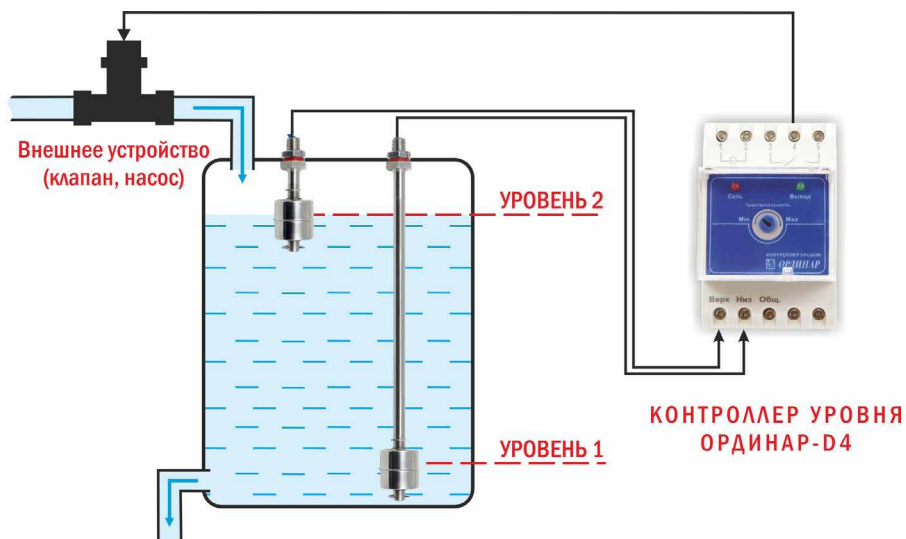
## ОСОБЕННОСТИ

- *ПДУ-Н521-45*: малые габаритные размеры, установка в емкость изнутри.
- *ПДУ-Н521-45, ПДУ-Н621-40*: контакт геркона может быть замыкающим или размыкающим в зависимости от способа установки датчика.
- *ПДУ-Ф501-45*: фланцевое крепление с помощью винтов М4 (в комплект не входят).

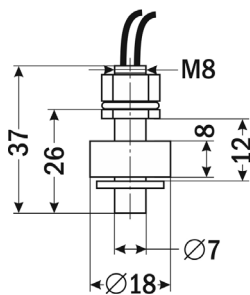
## ПОРЯДОК РАБОТЫ

1. Установите датчик в рабочее положение.
2. Подключите датчик к внешнему оборудованию согласно схеме.
3. *ПДУ-Н511-26, ПДУ-Н511-62, ПДУ-Ф501-45*. При повышении уровня жидкости в резервуаре происходит перемещение поплавка, что приводит к размыканию контакта датчика уровня; при понижении уровня контакт замыкается. *ПДУ-Н521-45, ПДУ-Н621-40*. В зависимости от способа установки датчика (шайбой вверх либо шайбой вниз) перемещение поплавка вместе с уровнем жидкости в резервуаре приводит к замыканию либо к размыканию контакта. *ПДУ-Н631-40*. При повышении уровня контакт замыкается, при понижении – размыкается. Во избежание заклинивания поплавка рекомендуется устанавливать датчик как изображено на габаритном чертеже.

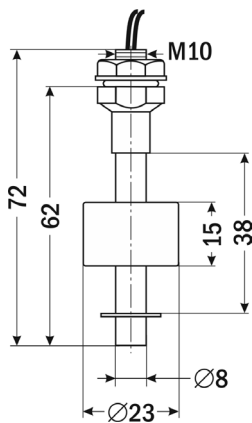
## СХЕМА ПРИМЕНЕНИЯ



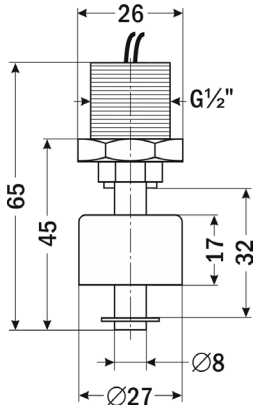
## ГАБАРИТНЫЕ ЧЕРТЕЖИ



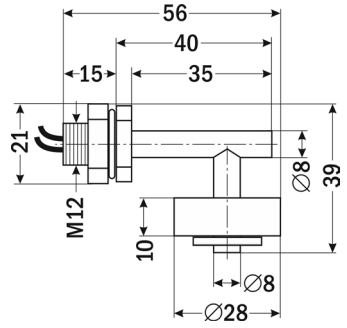
ПДУ-Н511-26



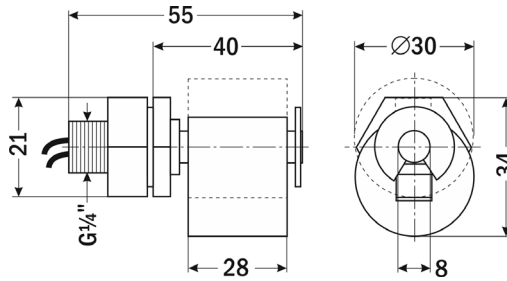
ПДУ-Н511-62



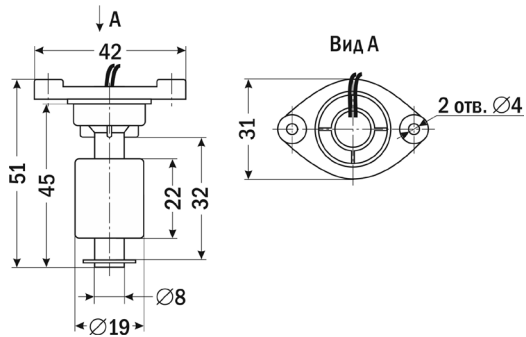
ПДУ-Н521-45



ПДУ-Н621-40



ПДУ-Н631-40



ПДУ-Ф501-45

## ТЕХНИЧЕСКИЕ ХАРАКТЕРИСТИКИ

Модель	ПДУ					
	H511-26	H511-62	H521-45	H621-40	H631-40	Ф501-45
Рабочее положение	Вертикальное					
Крепление	Вертикальное			Горизонтальное		Вертикальное
Количество уровней	1					
Материал корпуса	Нейлон					
Температура раб. среды, °C	-10...+70					
Мах рабочее давление, МПа	0,5					
Мах коммут. мощность, Вт (ВА)	50					
Мах коммут. ток, А	$\cong 0,5$ (при $\cong 24$ В)					
Мах коммут. напряжение, В	$\cong 220$					
Длина проводов, мм	315	390	350	325	390	360
Присоед., мм	$\varnothing 7,5$	$\varnothing 10$	$\varnothing 20$	$\varnothing 11,5$	$\varnothing 13$	$2 \times \varnothing 4$
Диаметр поплавок, мм	18	23	27	28	30	19
Длина погружной части, мм	26	62	45	40	40	45
Габаритные размеры, мм	$\varnothing 18 \times 36$	$\varnothing 23 \times 71$	$\varnothing 27 \times 66$	$39 \times 56 \times 28$	$34 \times 55 \times 30$	$42 \times 30 \times 51$
Вес, г	7	13	20	14	25	14

## КОМПЛЕКТАЦИЯ

Наименование	Количество
1. Прибор	1 шт.
2. Руководство по эксплуатации	1 шт.

## ГАРАНТИЙНЫЕ ОБЯЗАТЕЛЬСТВА

Гарантийный срок составляет 12 месяцев от даты продажи. Поставщик не несет никакой ответственности за ущерб, связанный с повреждением изделия при транспортировке, в результате некорректного использования, а также в связи с модификацией или самостоятельным ремонтом изделия пользователем.

**195265, г. Санкт-Петербург, а/я 70**  
**Тел./факс: (812) 327-32-74**  
**Интернет-магазин: ark5.ru**

Дата продажи:

\_\_\_\_\_

**М. П.**