

## Манометр с коробчатой пружиной Модель 612.20, Промышленное исполнение

WIKA Типовой лист PM 06.02

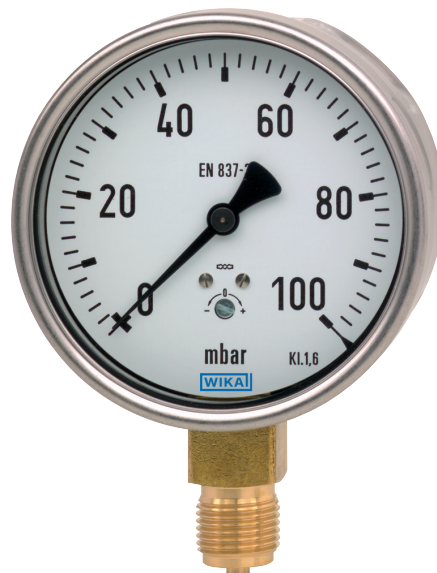


### Применение

- Прочная конструкция и пылевлагозащита IP 54
- For gaseous, dry и non-aggressive media
- Медицинское, вакуумметрическое, лабораторное оборудование и т.д.

### Специальные особенности

- Подстройка нуля
- Корпус из нержавеющей стали
- Специальные положения присоединения по запросу
- Низкие диапазоны от 0 ... 6 мбар



Манометр с коробчатой пружиной Модель 612.20

### Описание

**Конструкция**  
EN 837-3

**Номинальный размер в мм**  
63, 100, 160

**Класс точности**  
1,6

**Диапазоны**  
HP 63: 0 ... 25 мбар до 0 ... 600 мбар  
HP 100: 0 ... 10 мбар до 0 ... 600 мбар  
HP 160: 0 ... 6 мбар до 0 ... 600 мбар  
а также соответствующие вакуумметрические и мановакуумметрические диапазоны

### Предельно допустимое давление

Постоянное: ВПИ  
Переменное: 0,9 x ВПИ

### Допустимая температура

Окружающая: -20 ... +60 °C  
Измеряемая: +100 °C максимум  
+ 80 °C максимум (with HP 100 и 160 back mount)

### Температурный эффект

При отклонение температуры окружающей среды от нормальной (+20 °C): макс. ±0,6 %/10 K от диапазона

### Пылевлагозащита

IP 54 по EN 60529 / МЭК 529

## Стандартное исполнение

### Присоединение к процессу

Медный сплав,

Снизу (LM) или lower сзади (LBM) <sup>1)</sup>

HP 63: G ¼ B (внешняя), 14 мм ключ

HP 100, 160: G ½ B (внешняя), 22 мм ключ

### Чувствительный элемент

Медный сплав

### Seal

NBR

### Механизм

Медный сплав

### Подстройка нуля

Спереди

### Циферблат

Алюминий, белый, черные надписи

### Стрелка

Алюминий, черная

### Корпус

Нержавеющая сталь

### Стекло

Инструментальное

### Кольцо

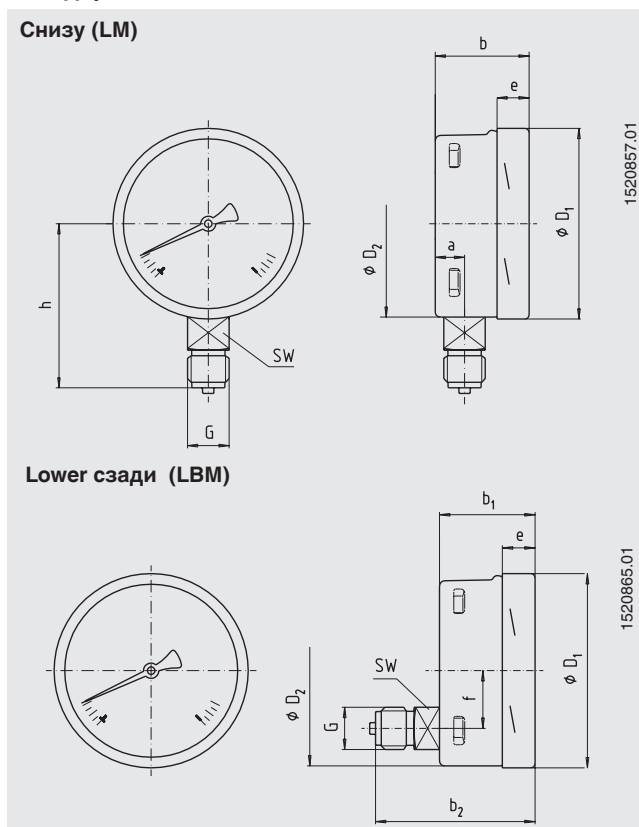
Байонетного типа, нержавеющая сталь

## Варианты

- Другие присоединения к процессу
- Повышенная перегрузка и защищенный вакуум при  
Диапазоны > 25 мбар: 10 x ВПИ Диапазоны ≤ 25 мбар: 3 x ВПИ
- HP 100 и 160: Панельный и поверхностный фланец
- HP 100 и 160: Треухантное кольцо с зажимом
- HP 100 и 160: Пылевлагозащита IP 65
- Электроконтакты Модель 831 (Типовой лист AC 08.01)

## Размеры в мм

### Стандартное исполнение



HP	Размеры в мм										Ключ	Вес в кг
	a	b	b <sub>1</sub>	b <sub>2</sub>	D <sub>1</sub>	D <sub>2</sub>	e	f	G	h ± 1		
63	9.5	33	42	63	64	62	22	<sup>1)</sup>	G ¼ B	52	14	0.19
100	15.5	49.5	49.5	83	101	99	17.5	30	G ½ B	87	22	0.60
160	15.5	49.5	49.5	83	161	159	17.5	50	G ½ B	118	22	1.10

Присоединение по EN 837-3 / 7.3

<sup>1)</sup> With HP 63: Осевое сзади (CBM)

## Информация, необходимая для заказа

Модель / Номинальный размер / Диапазон / Присоединение к процессу / Положение присоединения / Варианты

© 2010 WIKA Alexander Wiegand SE & Co. KG, все права защищены.

Спецификации и размеры, приведенные в данном документе, отражают техническое состояние изделия на момент выхода документа из печати.

Возможные технические усовершенствования конструкции и замена комплектующих производятся без предварительного уведомления.