

Манометр с коробчатой пружиной Исполнение из нержавеющей стали Модель 632.50/633.50, без/с гидрозаполнением

WIKA Типовой лист PM 06.03



Применение

- С гидрозаполнением - для условий с высокими динамическими пульсациями давления или вибрацией
- Для сухих, газообразных сред и агрессивных сред, также в агрессивных условиях
- Химическая/нефтехимическая промышленность, энергетика, морские применения, защита окружающей среды, машиностроение, технологические процессы производств

Специальные особенности

- Подстройка нуля
- Полностью из нержавеющей стали
- Специальные положения присоединения по запросу
- Низкие диапазоны от 0 ... 2,5 мбар



Манометр с коробчатой пружиной Модель 632.50

Описание

Конструкция
EN 837-3

Номинальный размер в мм
63, 100, 160

Класс точности
1,6

Диапазоны

HP 63: 0 ... 40 мбар до 0 ... 600 мбар

HP 100: 0 ... 16 мбар до 0 ... 600 мбар

HP 160: 0 ... 2.5 мбар до 0 ... 600 мбар

а также соответствующие вакуумметрические и мановакуумметрические диапазоны

Предельно допускаемое давление

Постоянное: ВПИ

Переменное: 0.9 x ВПИ

Допустимая температура

Окружающая: -20 ... +60 °C

Измеряемая: +100 °C максимум

Температурный эффект

При отклонение температуры окружающей среды от нормальной (+20 °C): макс. ±0,6 %/10 K от диапазона

Пылевлагозащита

IP 54 по EN 60 529 / МЭК 529

(с гидрозаполнением IP 65)

Стандартное исполнение

Присоединение к процессу

Нержавеющая сталь 316L,
снизу (LM) или Эжц.сзади (LBM) ¹⁾
HP 63: G ¼ B (внешняя)
HP 100, 160: G ½ B (внешняя)

Чувствительный элемент

Нержавеющая сталь 316L

Уплотнение

FPM/FKM

Механизм

Нержавеющая сталь

Подстройка нуля

Спереди

Циферблат

Алюминий, белый, черные надписи

Стрелка

Алюминий, черная

Корпус

Нержавеющая сталь

Стекло

Ламинированное, безопасное стекло
(с гидрозаполнением: acrylic glass)

Кольцо

Байонентного типа, Нержавеющая сталь

Гидрозаполнение (Для модели 633.50):

HP 100 и 160 с диапазонах ≥ 100 мбар
Глицерин 86.5 %

Варианты

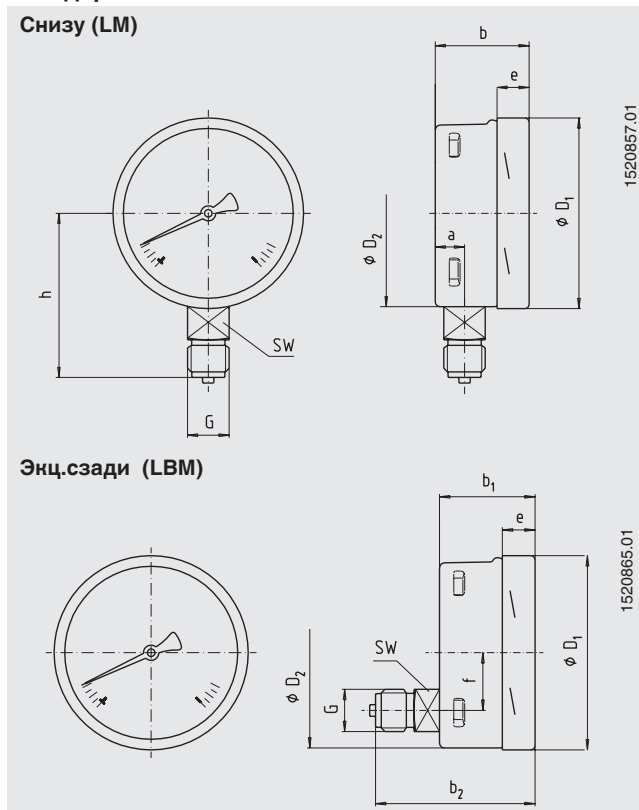
- Другие присоединения к процессу
- Класс 1.0
- Допустимая окр.температура -40 ... +60 °C

Дополнительные варианты

- Повышенная перегрузка и защищенный вакуум при
Диапазоны > 25 мбар: 10 x ВПИ
Диапазоны ≤ 25 мбар: 3 x ВПИ
- Фланец для установки на поверхность
- HP 100 и 160: фланец для установки в панель
- HP 100 и 160: трехкантное кольцо с зажимом
- HP 100: с диапазонов ≥ 60 мбар преобразователь
(Модель 89X.34, Типовой лист AC 08.02)
- HP 100 и 160: с диапазонов ≥ 100 мбар
Электроконтакты (Модель 831, Типовой лист AC 08.01)
- Исполнение по ATEX Ex II 2 GD с TX

Размеры в мм

Стандартное исполнение



HP	Размеры в мм										Вес в кг	
	a	b	b ₁	b ₂	D ₁	D ₂	e	f	G	h ± 1	Ключ	
63	9.5	42	42	63	64	62	22	- ¹⁾	G ¼ B	52	14	0.19
100	15.5	49.5	49.5	83	101	99	17.5	30	G ½ B	87	22	0.60
160	15.5	49.5	49.5	83	161	159	17.5	50	G ½ B	118	22	1.10

Присоединение по EN 837-1 / 7.3

1) With HP 63: Осевое сзади (CBM)

Информация, необходимая для заказа

Модель / Номинальный размер / Диапазон / Присоединение к процессу / Положение присоединения / Варианты

© 2010 WIKA Alexander Wiegand SE & Co. KG, все права защищены.

Спецификации и размеры, приведенные в данном документе, отражают техническое состояние изделия на момент выхода документа из печати.

Возможные технические усовершенствования конструкции и замена комплектующих производятся без предварительного уведомления.