

СПО 40 Ритейл



Данные о продукции

Светотехнические характеристики

| | | | |
|----------------------------------|---------|---|------|
| Световой поток, лм | 5000 | Тип кривой силы света | Г |
| Эффективность светильника, лм/Вт | 125 | Коррелированная цветовая температура, К | 4000 |
| Угол излучения 2Θ 0,5 , град | 90 | Класс светораспределения по ГОСТ Р 54350-2011 | П |
| Производитель светодиодов | Ю.Корея | | |

Электрические характеристики

| | | | |
|--|------------------------------------|------------------------------------|-------------|
| Потребляемая мощность в номинальном режиме, Вт | 40 | Коэффициент мощности | 0,95 |
| Напряжение, В | АС от 170 до 264, DC от 200 до 370 | Частота питающей сети, Гц | 0;50;60 |
| Потребляемый ток, не более, А | 0,3 | Функция защиты от перегрева | да |
| Класс защиты от поражения электрическим током по ГОСТ Р МЭК 60598-1-2003 | I | Класс энергетической эффективности | A |
| Эмиссия гармонических составляющих в сеть/эфир по ГОСТ Р 51318.15-99 | соотв. | Диаметр сетевого кабеля, мм | от 5 до 6,5 |

Общие характеристики

| | | | |
|---------------------------------|---------------|---|----------|
| Диапазон рабочих температур, С° | от -20 до +45 | Степень защиты от внешних воздействий, IP | 40 |
| Вид климатического исполнения | УХЛЗ | Материал корпуса | алюминий |
| Материал защитного стекла | оргстекло | Гарантийный срок эксплуатации, годы | 5 |

Масса

| | | | |
|---------------------------------|-----|--------------------------------|-----|
| Накладной брутто, кг | 2,8 | Накладной нетто, кг | 2,6 |
| С креплением на трос брутто, кг | 2,8 | С креплением на трос нетто, кг | 2,6 |

Размеры

| | | | |
|---------------------------------|-------------|-------------------------------------|-------------|
| Без упаковки, накладной, мм | 1010x158x37 | Без упаковки, с креплением трос, мм | 1010x158x37 |
| Объём в упаковке, накладной, м³ | 0,009 | Объём в упаковке, с креплением | 0,009 |

Размеры в упаковке, накладной,
мм

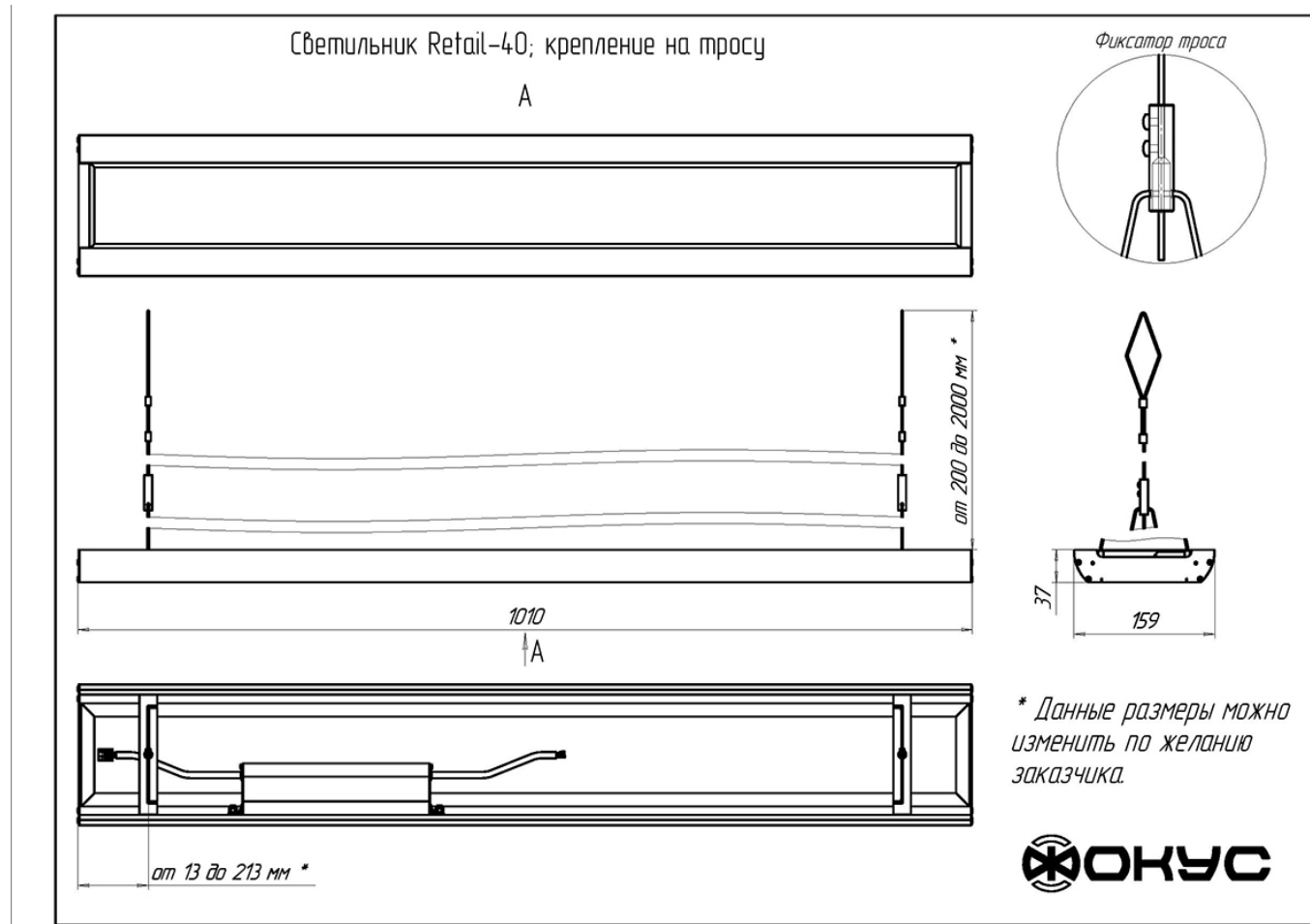
1050x170x50

трос, м³

Размеры в упаковке, с креплением
на трос, мм

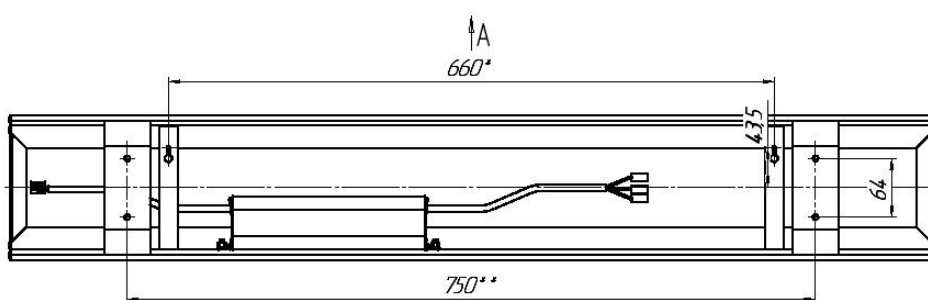
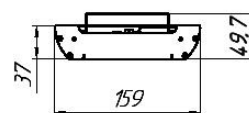
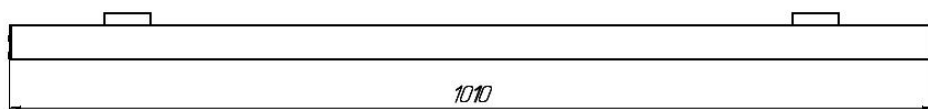
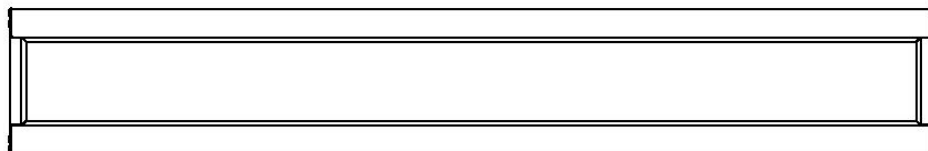
1050x170x50

Чертежи



Светильник Retail-40 накладной

A



**Размеры рекомендованные для крепления на стену.*

***Размеры рекомендованные для крепления на потолок.*