

Данные о продукции

Светотехнические характеристики

| | | | |
|---|------|--------------------------------------|----------|
| Световой поток с прозрачным стеклом, лм | 3500 | Световой поток с матовым стеклом, лм | 2450 |
| Тип кривой силы света | Д | Эффективность светильника, лм/Вт | 109 |
| Коррелированная цветовая температура, К | 4000 | Угол излучения 2 θ 0,5 , град | 120 |
| Класс светораспределения по ГОСТ Р 54350-2011 | П | Производитель светодиодов | Ю. Корея |

Электрические характеристики

| | | | |
|--|------------|--|--------------------------------|
| Потребляемая мощность в номинальном режиме, Вт | 32 | Напряжение, В | DC от 20 до 55, AC от 20 до 38 |
| Частота питающей сети, Гц | 0;50;60 | Потребляемый ток, не более, А | 1,6 |
| Функция защиты от перегрева | да | Класс защиты от поражения электрическим током по ГОСТ Р МЭК 60598-1-2003 | I |
| Класс энергетической эффективности | A | Эмиссия гармонических составляющих в сеть/эфир по ГОСТ Р 51318.15-99 | соотв. |
| Диаметр сетевого кабеля, мм | от 5 до 10 | | |

Общие характеристики

| | | | |
|---|--|---------------------------------|---------------|
| Маркировка взрывозащиты | 2Ex nR IIC T6 Gc X и Ex tb IIIC T80°C Db X | Диапазон рабочих температур, С° | от -60 до +45 |
| Степень защиты от внешних воздействий, IP | 67 | Вид климатического исполнения | УХЛ1 |
| Материал корпуса | алюминий | Материал защитного стекла | поликарбонат |
| Гарантийный срок эксплуатации, годы | 3 | | |

Масса

| | | | |
|------------------------------------|-----|-----------------------------------|-----|
| С консольным креплением брутто, кг | 3,2 | С консольным креплением нетто, кг | 3 |
| С креплением на трос брутто, кг | 3,1 | С креплением на трос нетто, кг | 2,9 |
| С креплением скоба брутто, кг | 2,5 | С креплением скоба нетто, кг | 2,3 |
| С потолочным креплением брутто, кг | 2,5 | С потолочным креплением нетто, кг | 2,3 |

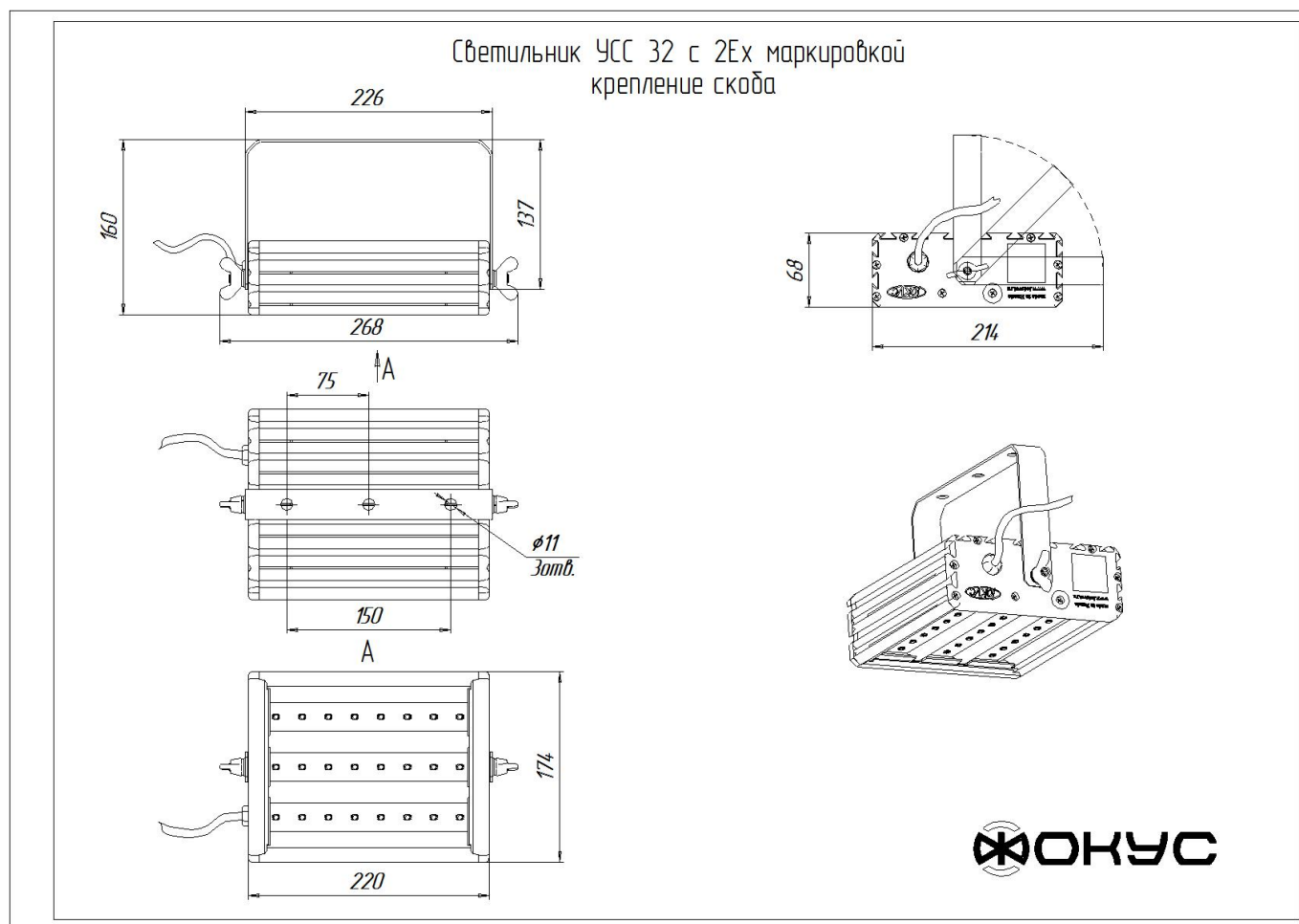
кг

кг

Размеры

| | | | |
|---|-------------|---|------------|
| Без упаковки, с консольным креплением, мм | 220x174x152 | Без упаковки, с креплением скоба, мм | 268x214x68 |
| Без упаковки, с креплением трос, мм | 220x174x112 | Без упаковки, с потолочным креплением, мм | 220x174x87 |
| Объём в упаковке, с консольным креплением, м ³ | 0,009 | Объём в упаковке, с креплением скоба, м ³ | 0,006 |
| Объём в упаковке, с креплением трос, м ³ | 0,006 | Объём в упаковке, с потолочным креплением, м ³ | 0,006 |
| Размеры в упаковке, с консольным креплением, мм | 265x190x160 | Размеры в упаковке, с креплением скоба, мм | 350x190x90 |
| Размеры в упаковке, с креплением на трос, мм | 265x190x160 | Размеры в упаковке, с потолочным креплением, мм | 350x190x90 |

Чертежи



Светильник УСС 32 с 2Ех маркировкой
консольное крепление

