

УСС 260 Эксперт К1

Привлекательные, функциональные, светодиодные светильники, основанные с учётом пожеланий самой светотехнической отрасли. УСС Эксперт – новейший стандарт класса, где подход к использованию выражен в возможностях, открывающихся после преодоления эффективности в 130 лм/Вт. Устройство заменит аналоги, в которых применяются морально устаревшие лампы типа ДНаТ или МГЛ.



Данные о продукции

Светотехнические характеристики

Световой поток, лм	34000	Тип кривой силы света	K1
Эффективность светильника, лм/Вт	131	Коррелированная цветовая температура, К	5700
Угол излучения 2θ 0,5, град	60	Класс светораспределения по ГОСТ Р 54350-2011	П
Производитель светодиодов	CREE		

Электрические характеристики

Потребляемая мощность в номинальном режиме, Вт	260	Коэффициент мощности	0,95
Напряжение, В	АС от 170 до 264, DC от 200 до 370	Частота питающей сети, Гц	0;50;60
Потребляемый ток, не более, А	1,6	Функция защиты от перегрева	да
Класс защиты от поражения электрическим током по ГОСТ Р МЭК 60598-1-2003	I	Класс энергетической эффективности	A
Эмиссия гармонических составляющих в сеть/эфир по ГОСТ Р 51318.15-99	соотв.	Диаметр сетевого кабеля, мм	от 5 до 10

Общие характеристики

Диапазон рабочих температур, С°	от -60 до +45	Степень защиты от внешних воздействий, IP	67
Вид климатического исполнения	УХЛ1	Оптическая система	LIQUOS
Материал корпуса	алюминий	Материал защитного стекла	поликарбонат
Гарантийный срок эксплуатации, годы	3		

Масса

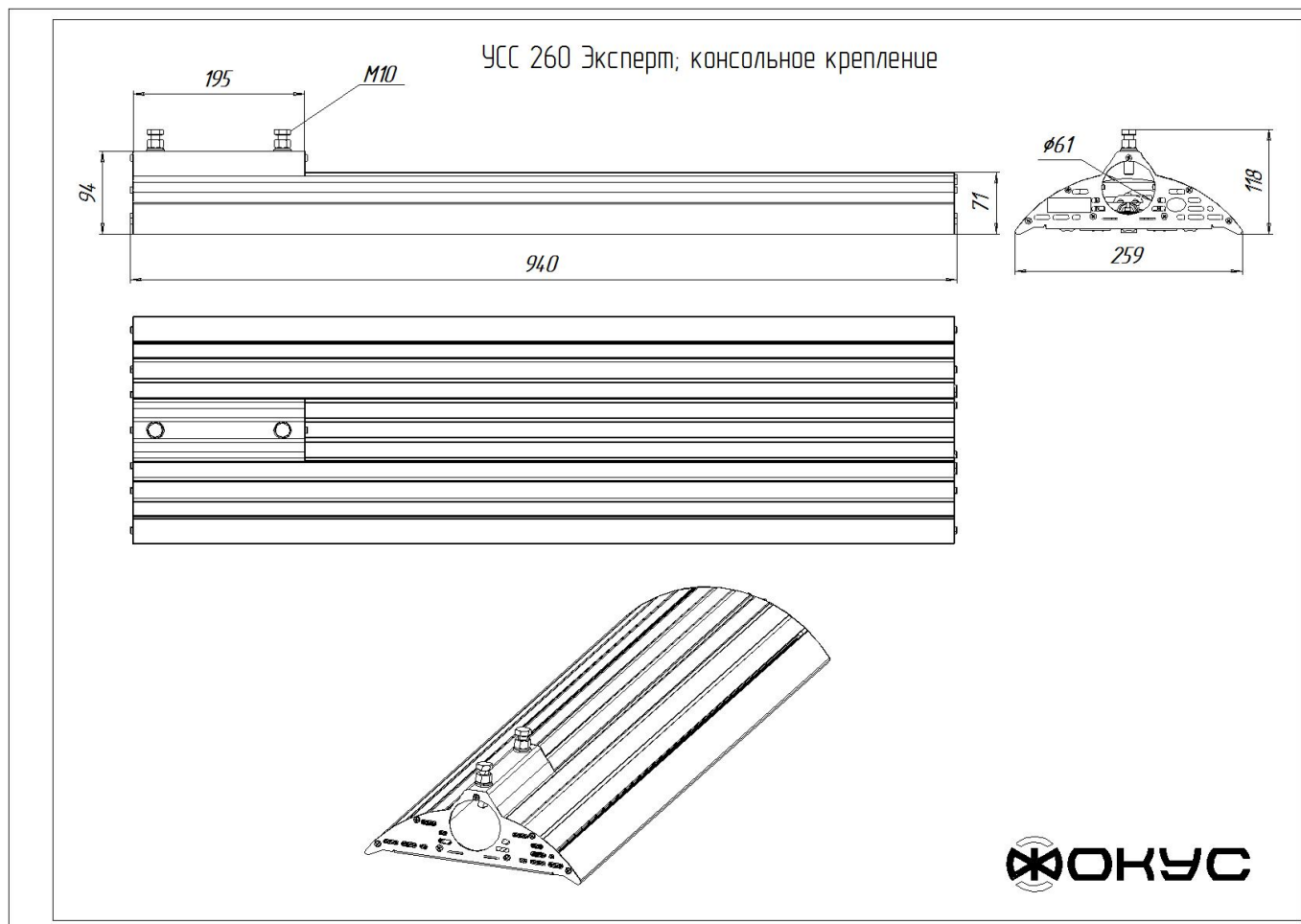
С консольным креплением брутто, кг	10,8	С консольным креплением нетто, кг	10
С креплением скоба брутто, кг	10,8	С креплением скоба нетто, кг	10

Размеры

Без упаковки, с консольным	940x259x118	Без упаковки, с креплением	1037x259x169
----------------------------	-------------	----------------------------	--------------

креплением, мм		скоба, мм	
Объём в упаковке, с консольным креплением, м ³	0,028	Объём в упаковке, с креплением скоба, м ³	0,030
Размеры в упаковке, с консольным креплением, мм	970x270x105	Размеры в упаковке, с креплением скоба, мм	1020x290x100

Чертежи



УСС 260 Эксперт с креплением скоба

