



Данные о продукции

Светотехнические характеристики

Световой поток с прозрачным стеклом, лм	16200	Тип кривой силы света	Ш
Эффективность светильника, лм/Вт	90	Коррелированная цветовая температура, К	5000
Класс светораспределения по ГОСТ Р 54350-2011	П	Производитель светодиодов	Nichia

Электрические характеристики

Потребляемая мощность в номинальном режиме, Вт	180	Коэффициент мощности	0,95
Напряжение, В	АС от 170 до 264, DC от 200 до 370	Частота питающей сети, Гц	0;50;60
Потребляемый ток, не более, А	1,1	Функция защиты от перегрева	да
Класс защиты от поражения электрическим током по ГОСТ Р МЭК 60598-1-2003	I	Класс энергетической эффективности	A
Эмиссия гармонических составляющих в сеть/эфир по ГОСТ Р 51318.15-99	соотв.	Диаметр сетевого кабеля, мм	от 5 до 6,5

Общие характеристики

Диапазон рабочих температур, С°	от -60 до +45	Степень защиты от внешних воздействий, IP	67
Вид климатического исполнения	УХЛ1	Оптическая система	Первичная оптика
Материал корпуса	алюминий	Материал защитного стекла	поликарбонат
Гарантийный срок эксплуатации, годы	3		

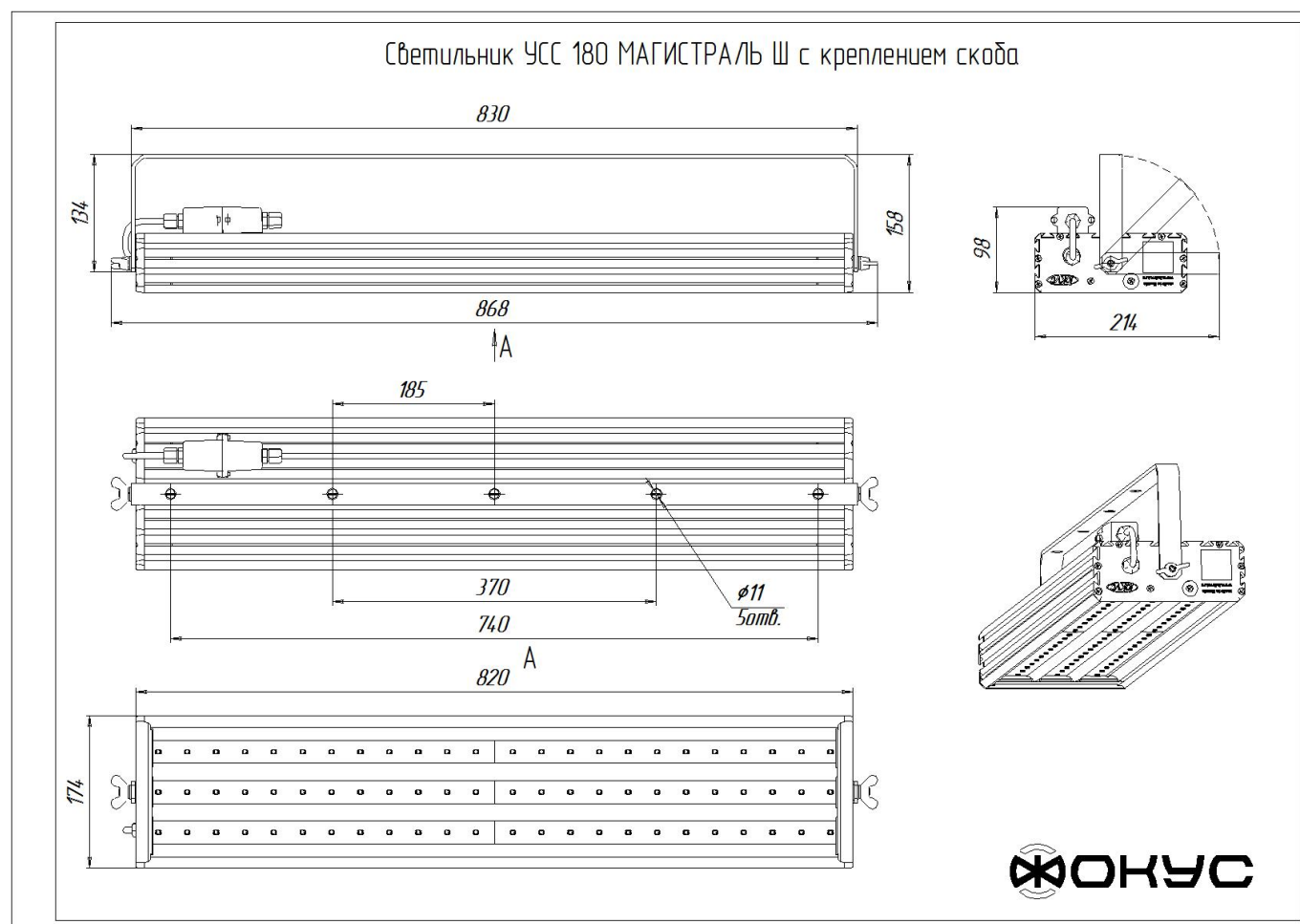
Масса

С консольным креплением брутто, кг	8,6	С консольным креплением нетто, кг	8,1
С креплением на трос брутто, кг	7,9	С креплением на трос нетто, кг	7,6
С креплением скоба брутто, кг	8,8	С креплением скоба нетто, кг	8,4

Размеры

Без упаковки, с консольным креплением, мм	820x174x152	Без упаковки, с креплением скоба, мм	868x214x98
Без упаковки, с креплением трос, мм	820x205x87	Объём в упаковке, с консольным креплением, м ³	0,029
Объём в упаковке, с креплением скоба, м ³	0,029	Объём в упаковке, с креплением трос, м ³	0,016
Размеры в упаковке, с консольным креплением, мм	880x195x165	Размеры в упаковке, с креплением скоба, мм	880x195x165
Размеры в упаковке, с креплением на трос, мм	890x205x85		

Чертежи



Светильник УСС 180 МАГИСТРАЛЬ Ш с консольным креплением

