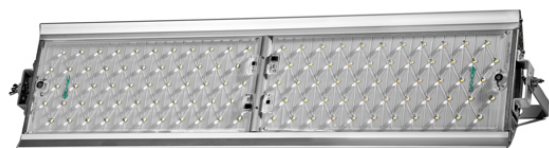


УСС 200 Эксперт ШЗ

Функционально привлекательные светодиодные светильники особенно благодарны учёту правильных пожеланий светотехнической отрасли. УСС Эксперт – это явление новейший стандартов класса, в подходах к эксплуатации заложено и преодоление эффективности отдачи через порог в 130 лм/Вт. Устройство заменит давно устаревшие аналогов, где используются лампы типа ДНаТ или МГЛ.



Данные о продукции

Светотехнические характеристики

Световой поток, лм	26000	Тип кривой силы света	ШЗ
Эффективность светильника, лм/Вт	130	Коррелированная цветовая температура, К	5700
Класс светораспределения по ГОСТ Р 54350-2011	П	Производитель светодиодов	CREE

Электрические характеристики

Потребляемая мощность в номинальном режиме, Вт	200	Коэффициент мощности	0,95
Напряжение, В	АС от 170 до 264, DC от 200 до 370	Частота питающей сети, Гц	0;50;60
Потребляемый ток, не более, А	1,2	Функция защиты от перегрева	да
Класс защиты от поражения электрическим током по ГОСТ Р МЭК 60598-1-2003	I	Класс энергетической эффективности	A
Эмиссия гармонических составляющих в сеть/эфир по ГОСТ Р 51318.15-99	соотв.	Диаметр сетевого кабеля, мм	от 5 до 10

Общие характеристики

Диапазон рабочих температур, С°	от -60 до +45	Степень защиты от внешних воздействий, IP	67
Вид климатического исполнения	УХЛ1	Оптическая система	LIQUOS
Материал корпуса	алюминий	Материал защитного стекла	поликарбонат
Гарантийный срок эксплуатации, годы	3		

Масса

С консольным креплением брутто, кг	10,8	С консольным креплением нетто, кг	10
С креплением скоба брутто, кг	10,8	С креплением скоба нетто, кг	10

Размеры

Без упаковки, с консольным креплением, мм	940x259x118	Без упаковки, с креплением скоба, мм	1037x259x169
---	-------------	--------------------------------------	--------------

Объём в упаковке, с консольным креплением, м³

0,028

Объём в упаковке, с креплением скоба, м³

0,030

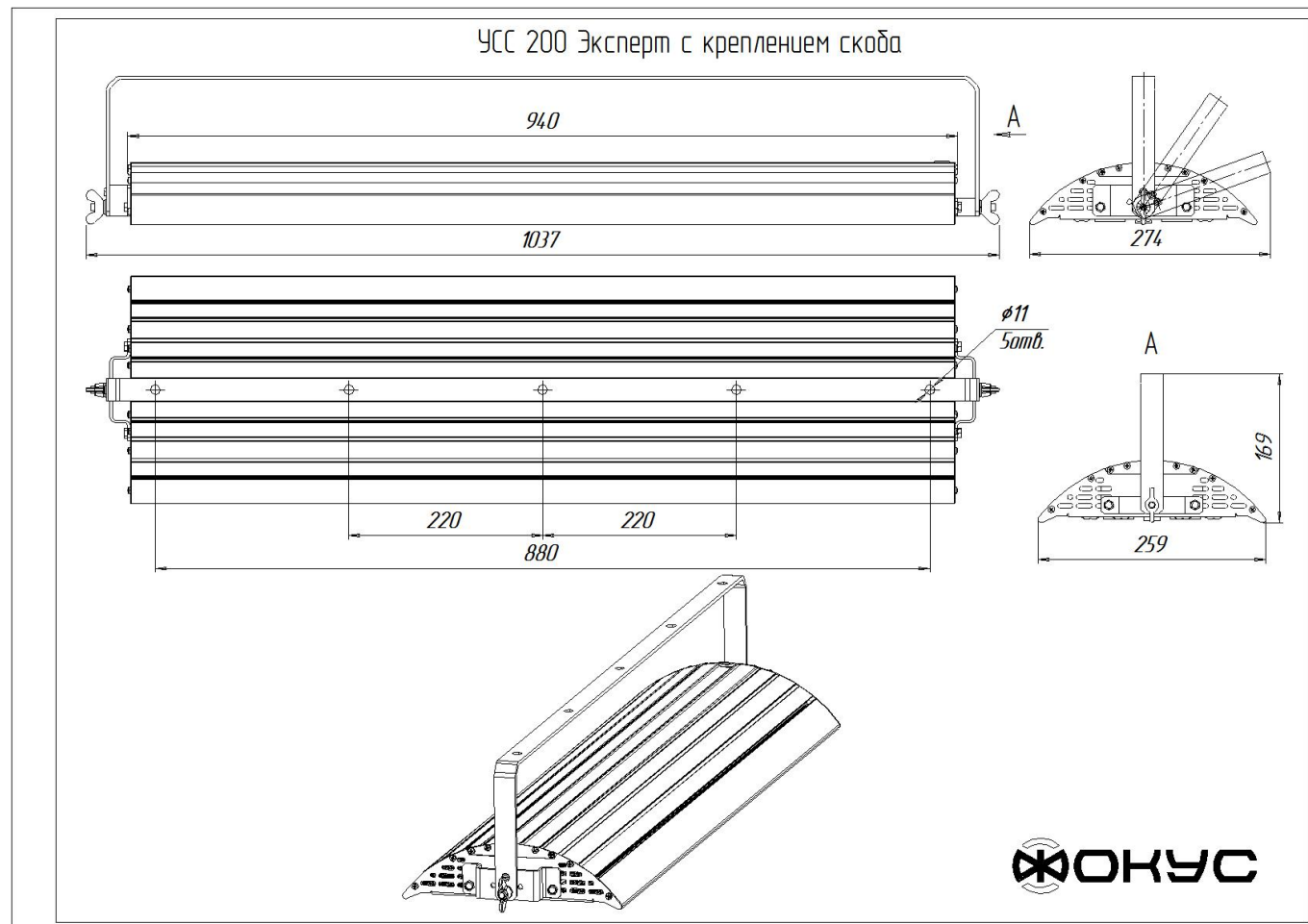
Размеры в упаковке, с консольным креплением, мм

970x270x105

Размеры в упаковке, с креплением скоба, мм

1020x290x100

Чертежи



УСС 200 Эксперт; консольное крепление

