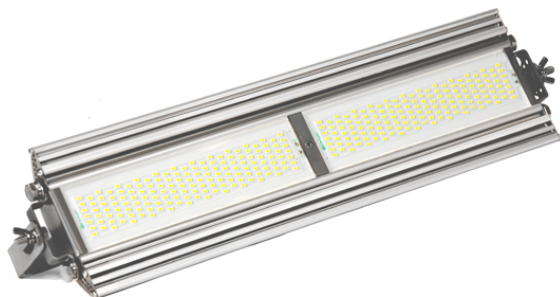


УСС 80 КАТАНА



Данные о продукции

Светотехнические характеристики

Световой поток, лм	11200	Тип кривой силы света	Д
Эффективность светильника, лм/Вт	140	Коррелированная цветовая температура, К	4000
Угол излучения 2Θ 0,5 , град	120	Класс светораспределения по ГОСТ Р 54350-2011	П
Производитель светодиодов	Ю. Корея		

Электрические характеристики

Потребляемая мощность в номинальном режиме, Вт	80	Коэффициент мощности	0,98
Напряжение, В	АС от 160 до 280, DC от 200 до 370	Частота питающей сети, Гц	0;50;60
Потребляемый ток, не более, А	0,5	Функция защиты от перегрева	да
Класс защиты от поражения электрическим током по ГОСТ Р МЭК 60598-1-2003	I	Класс энергетической эффективности	A
Эмиссия гармонических составляющих в сеть/эфир по ГОСТ Р 51318.15-99	соотв.	Диаметр сетевого кабеля, мм	5-10

Общие характеристики

Диапазон рабочих температур, С°	от -60 до +45	Степень защиты от внешних воздействий, IP	67
Вид климатического исполнения	УХЛ1	Материал корпуса	алюминий
Материал защитного стекла	поликарбонат	Гарантийный срок эксплуатации, годы	5

Масса

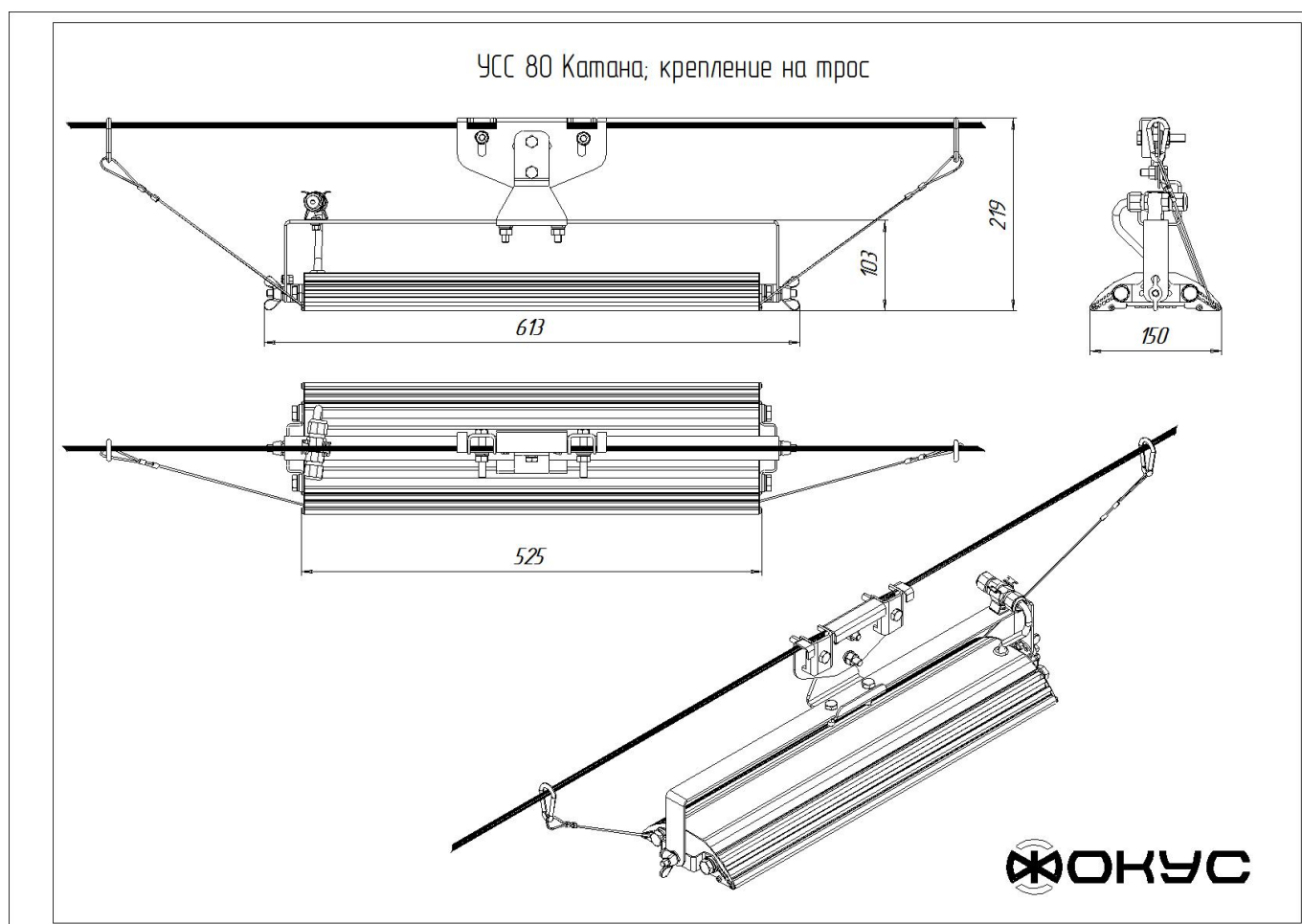
С консольным креплением брутто, кг	4,2	С консольным креплением нетто, кг	3,8
С креплением на трос брутто, кг	4,9	С креплением на трос нетто, кг	4,5
С креплением скоба брутто, кг	3,8	С креплением скоба нетто, кг	3,5

Размеры

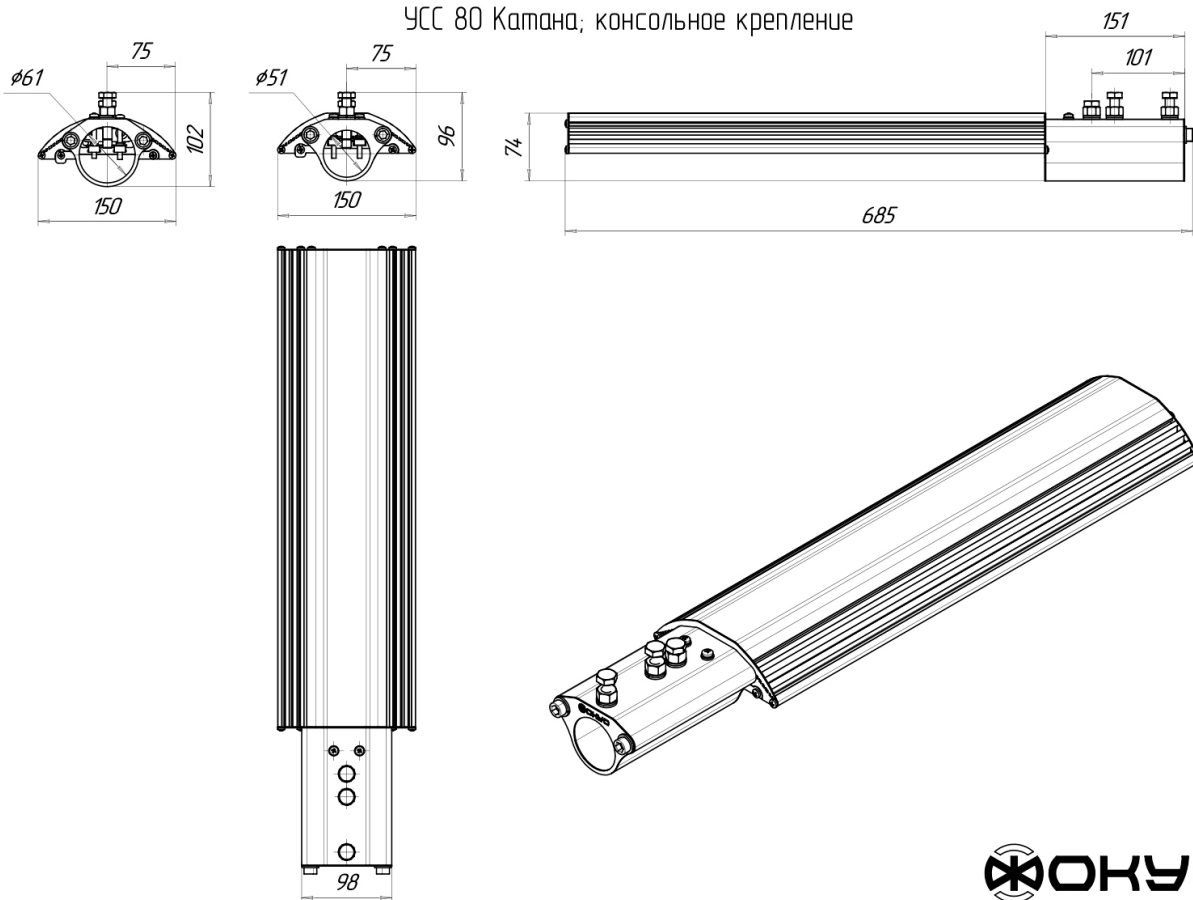
Без упаковки, с консольным	685x150x96	Без упаковки, с креплением	620x150x102
----------------------------	------------	----------------------------	-------------

креплением, мм		скоба, мм	
Без упаковки, с креплением трос, мм	613x150x219	Объем в упаковке, с консольным креплением, м ³	0,011
Объем в упаковке, с креплением скоба, м ³	0,006	Объем в упаковке, с креплением трос, м ³	0,011
Размеры в упаковке, с консольным креплением, мм	720x165x90	Размеры в упаковке, с креплением скоба, мм	600x170x50
Размеры в упаковке, с креплением на трос, мм	720x165x90		

Чертежи



УСС 80 Катана; консольное крепление



УСС 80 Катана; крепление на скобе

