

ПСС 30 КОЛОБОК зеленый



Данные о продукции

Светотехнические характеристики

Световой поток с прозрачным стеклом, зеленый, лм	1000	Тип кривой силы света	Д
Эффективность светильника, лм/Вт	36	Угол излучения 2θ 0,5 , град	120
Класс светораспределения по ГОСТ Р 54350-2011	П	Производитель светодиодов	Nichia

Электрические характеристики

Потребляемая мощность в номинальном режиме, Вт	28	Коэффициент мощности	0,98
Напряжение, В	АС от 170 до 264, DC от 200 до 370	Частота питающей сети, Гц	0;50;60
Потребляемый ток, не более, А	0,2	Функция защиты от перегрева	да
Класс защиты от поражения электрическим током по ГОСТ Р МЭК 60598-1-2003	I	Класс энергетической эффективности	A
Эмиссия гармонических составляющих в сеть/эфир по ГОСТ Р 51318.15-99	соотв.	Диаметр сетевого кабеля, мм	от 5 до 6,5

Общие характеристики

Диапазон рабочих температур, С°	от -60 до +45	Степень защиты от внешних воздействий, IP	65 (накладной), 66 (скоба)
Вид климатического исполнения	УХЛ1	Материал корпуса	алюминий
Материал защитного стекла	поликарбонат	Гарантийный срок эксплуатации, годы	3

Масса

Накладной брутто, кг	1,5	Накладной нетто, кг	1,4
С креплением скоба брутто, кг	1,7	С креплением скоба нетто, кг	1,6

Размеры

Без упаковки, накладной, мм	Ø150x100	Без упаковки, с креплением скоба, мм	222x150x143
Объем в упаковке, накладной, м³	0,004	Объем в упаковке, с креплением	0,004

Размеры в упаковке, накладной,
мм

210x170x105

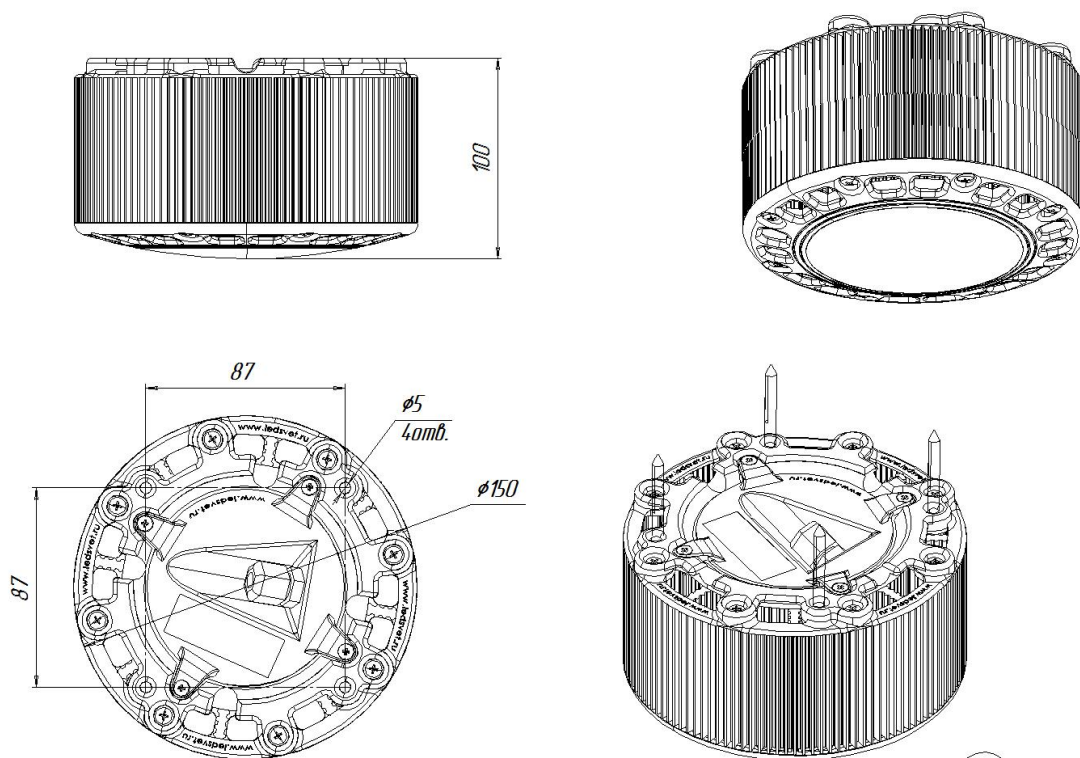
скоба, м³

Размеры в упаковке, с креплением
скоба, мм

210x170x105

Чертежи

ПСС 30 Колобок; накладное крепление на саморезы



ПСС 30 Колобок; крепление на скобе

