



## 1. НАЗНАЧЕНИЕ ИЗДЕЛИЯ

1.1 Светильники серии ДВО11 предназначены для общего освещения общественных зданий, административных, офисных и иных помещений.

### 2. ТЕХНИЧЕСКИЕ ХАРАКТЕРИСТИКИ

2.1 Светильники ДВО11 рассчитаны для работы в сетях переменного тока с номинальным напряжением 220 В, частоты 50 Гц.

2.2 Светильники соответствуют требованиям безопасности по ГОСТ Р МЭК 60598-1-2011 и требованиям электромагнитной совместимости по ГОСТ ИЕС 61547-2013, ГОСТ 30804.3.2-2013, ГОСТ 30804.3.3-2013, СТБ ЕН 55015-2006.

2.3 Светильники ДВО11 соответствуют климатическому исполнению УХЛ категория размещения 4 по ГОСТ 15150-69.

2.4 Предельно допустимая температура окружающей среды  $t_a$ : +1..+40 °С.

2.5 Расшифровка условного обозначения светильника:

Первая буква - тип источника света:

«Д» - светодиодный.

Вторая буква - способ установки светильника:

«В» - встраиваемый.

Третья буква - основное назначение:

«О» - для общественных зданий.

11 - номер серии светильника.

15, 32, 40, 42 - мощность светильника.

Трехзначные цифры, означающие номер модификации, расшифровываются:

Вторая цифра - установочный размер:

0 - 595×595 мм;

Третья цифра - тип рассеивателя:

1 - с рассеивателем типа "колотый лед";

3 - с рассеивателем типа "опал".

УХЛ 4 - климатическое исполнение и категория размещения.

2.6 Класс защиты от поражения электрическим током I по ГОСТ 12.2.007.0-75.

2.6 Светильники предназначены для эксплуатации в помещениях с содержанием коррозионно-активных агентов для типа атмосферы I по ГОСТ 15150-69 п. 3.14.

2.7 Основные параметры светильников приведены в таблице 1.

Таблица 1

Обозначение типа	Наименование параметра								
	Характеристики светотехнической системы*	Коэфф. мощности не менее	Потребляемая мощность, Вт, $\pm 5\%$	Цветовая температура*, К	Индекс цветопередачи, Ra	Световой поток, лм, $\pm 10\%$	Световая отдача, лм/Вт, $\pm 15\%$	Коэфф. световой отдачи, %*	Степень защиты, IP
ДВО11-40-003	Диффузно-рассеивающая	0.98	39	4000	>70	2728	70	72	40
ДВО11-15-003			15		>80	1551	103	74	
ДВО11-32-001			32		>80	3237	101	72	
ДВО11-32-003			32		>80	3156	99	71	
ДВО11-42-001			38		>80	3712	98	70	
ДВО11-42-003			38		>80	3438	90	64	

\* по ГОСТ Р 54350-2015

2.8 Масса и габаритные размеры светильника приведены в таблице 2.

2.9 Тип кривой силы света - Д (косинусная) по ГОСТ Р 54350-2015.

2.10 Класс светораспределения - П (прямого света) по ГОСТ Р 54350-2015.

2.11 Группа помещений - 3 по ГОСТ Р 54350-2015.

Таблица 2

Тип светильника	Размеры, мм, не более				Масса, кг, не более
	L	B	H	h	
ДВО11-40-003	595	595	-	60	3,9
ДВО11-15-003	595	595	-	76,5	4,8
ДВО11-32-001	595	595	-	76,5	4,8
ДВО11-32-003	595	595	-	76,5	4,8
ДВО11-42-001	595	595	-	76,5	4,8
ДВО11-42-003	595	595	-	76,5	4,8

### 3. ОСОБЕННОСТИ СВЕТИЛЬНИКОВ СО СВЕТОДИОДАМИ

3.1 Низкое потребление электроэнергии. Экономия электроэнергии при замене ламп накаливания составляет до 80%, а люминесцентных ламп - свыше 40%.

3.2 Устойчивость к механическим воздействиям (тряска, вибрация).

3.3 Высокая стабильность светового потока в течение всего срока службы.

Различные оттенки белого.

3.4 Не требуют обслуживания во время эксплуатации (например, замена ламп).

## **4. УСТРОЙСТВО**

4.1 Общий вид светильников приведен в приложении А.

4.2 Светильники ДВО11, в соответствии с рисунком 1 приложения А, состоят из корпуса в сборе поз.1, рассеивателя поз.2.

## **5. УКАЗАНИЕ МЕР БЕЗОПАСНОСТИ**

5.1 УСТАНОВКУ И ДЕМОНТАЖ СВЕТИЛЬНИКА ПРОИЗВОДИТЬ ТОЛЬКО ПРИ ОТКЛЮЧЕННОМ НАПРЯЖЕНИИ ПИТАЮЩЕЙ СЕТИ.

5.2 СВЕТИЛЬНИКИ УСТАНОВЛИВАЮТСЯ НА ОПОРНУЮ ПОВЕРХНОСТЬ ИЗ НЕСГОРАЕМОГО МАТЕРИАЛА.

5.3 СВЕТИЛЬНИК ДОЛЖЕН БЫТЬ НАДЕЖНО ЗАЗЕМЛЕН.

5.4 ПО ОКОНЧАНИИ СРОКА СЛУЖБЫ СВЕТИЛЬНИКОВ НЕОБХОДИМА ИХ ЗАМЕНА, ПРИ УТИЛИЗАЦИИ СВЕТИЛЬНИКОВ НЕОБХОДИМО РАЗДЕЛИТЬ ДЕТАЛИ СВЕТИЛЬНИКОВ ПО ВИДАМ МАТЕРИАЛА И В УСТАНОВЛЕННОМ ПОРЯДКЕ СДАТЬ В ОРГАНИЗАЦИИ "ВТОРСЫРЬЯ".

## **6. ПОДГОТОВКА ИЗДЕЛИЯ К РАБОТЕ И ТЕХНИЧЕСКОЕ ОБСЛУЖИВАНИЕ**

6.1 Эксплуатация светильника проводится в соответствии с "Правилами технической эксплуатации электроустановок потребителей".

6.2 Распакуйте светильник и проверьте комплектность согласно паспорта.

6.3 Установите светильник на опорную поверхность (см. рисунок 3).

6.4 Присоедините сетевые провода к клеммной колодке на корпусе, согласно схеме подключения (см. рисунок 4).

6.5 На светильнике ДВО 11-40-003 отогните язычок с клеммной колодкой (см. рисунок 2) и подключите сетевой провод к клеммной колодке (схема подключения согласно рисунка 4). Отогните язычок в начальное положение и поверх заклейте металлизированной этикеткой (рисунок 2.)

## **7. КОМПЛЕКТНОСТЬ**

7.1 В комплект поставки входит:

- |  |         |
|--|---------|
| 1. Светильник                                    | - 1 шт. |
| 2. Ящик упаковочный                              | - 1 шт. |
| 3. Паспорт                                       | - 1 шт. |
| 4. Металлизированная этикетка (для ДВО11-40-003) | - 1 шт. |

## **8. СВИДЕТЕЛЬСТВО О ПРИЕМКЕ**

8.1. Светильники типа ДВО11 соответствуют требованиям ТУ 3461-048-05014337-2011 и признаны годными к эксплуатации.

Дата выпуска" \_\_\_\_\_ " \_\_\_\_\_ 201 г.

Штамп ОТК  
Сертифицировано.

Упаковку произвел

## 9. ТРАНСПОРТИРОВАНИЕ И ХРАНЕНИЕ

9.1 Светильники должны храниться в сухих, проветриваемых помещениях. В воздухе помещений не должно быть кислотных, щелочных и других примесей, вызывающих коррозию.

9.2. Светильники должны транспортироваться автотранспортом, железнодорожным транспортом в крытых вагонах и универсальных контейнерах.

## 10. ГАРАНТИЙНЫЕ ОБЯЗАТЕЛЬСТВА

10.1 Завод-изготовитель гарантирует нормальную работу светильника в течение **60 месяцев** со дня его изготовления, при соблюдении условий эксплуатации, транспортирования и хранения, установленных в технических условиях и в настоящем паспорте. Гарантийные обязательства не распространяются на изменение цвета окрашенных и изготовленных из полимерных материалов деталей светильников в процессе эксплуатации.

10.2 Срок сохраняемости светильников до ввода в эксплуатацию не более 1 года.

10.3 Срок службы светильников составляет 10 лет.

10.4 Завод не возмещает ущерб за дефекты:

- появившиеся по истечении гарантийного срока;
- появившиеся во время гарантийного срока в результате нарушения правил эксплуатации, сборки или разборки, небрежного хранения, транспортирования, нарушения норм складирования.

10.5 Одним из обязательных условий признания случая гарантийным является наличие на светильнике идентификационных обозначений по наименованию и дате изготовления, а также паспорта.

10.6 Адрес завода-изготовителя: российская федерация 431890, Республика Мордовия, Ардатовский район, пос. Тургенево ОАО "Ардатовский светотехнический завод"

.Код 83431. Тел/ФАКС 21-356 (Сбыт) 21-009, 21-010, 21-048;

E-mail: mirsveta @ astz.ru Web. www.astz.ru

\*В связи с постоянными усовершенствованиями светильников, завод-изготовитель оставляет за собой право на изменение их конструктивных особенностей без предварительного уведомления.

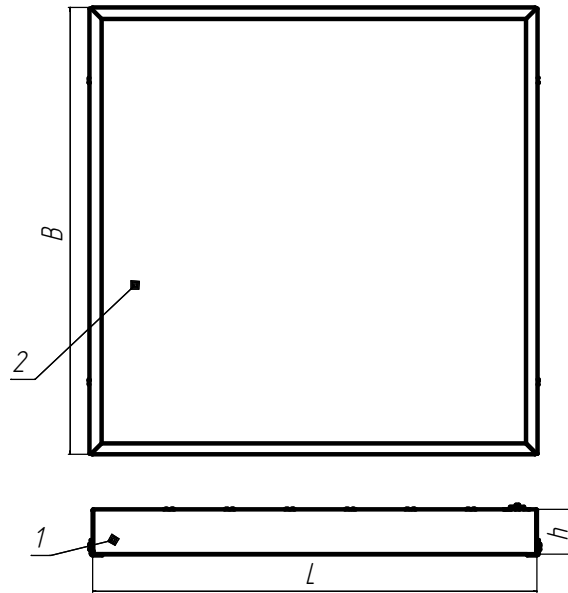


Рисунок 1 - ДВО11-40-003; ДВО11-15-003;  
ДВО11-32-001,-003; ДВО11-42-001,-003  
1 - корпус, 2 - рассеиватель

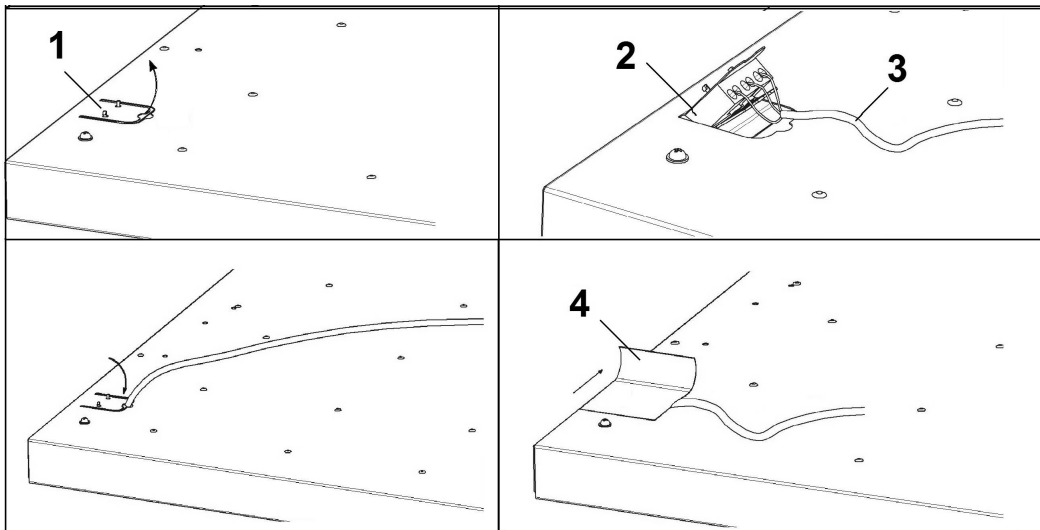


Рисунок 2 - Схема подключения светильника ДВО11-40-003  
1 - язычок, 2 - клеммная колодка, 3 - питающий провод,  
4 - металлизированная наклейка.

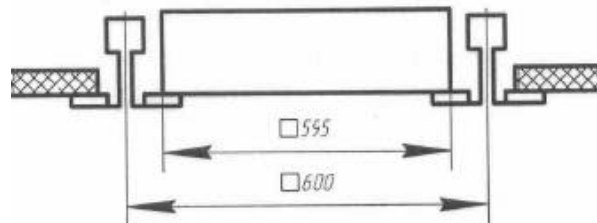


Рисунок 3 - Схема установки светильника

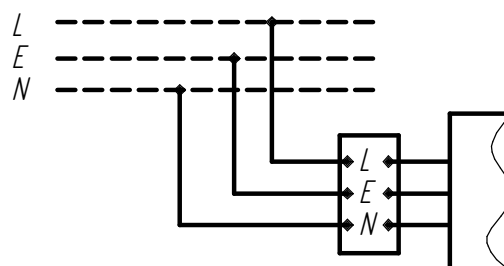


Рисунок 4 - Схема подключения светильника к сети